

Item description/product images

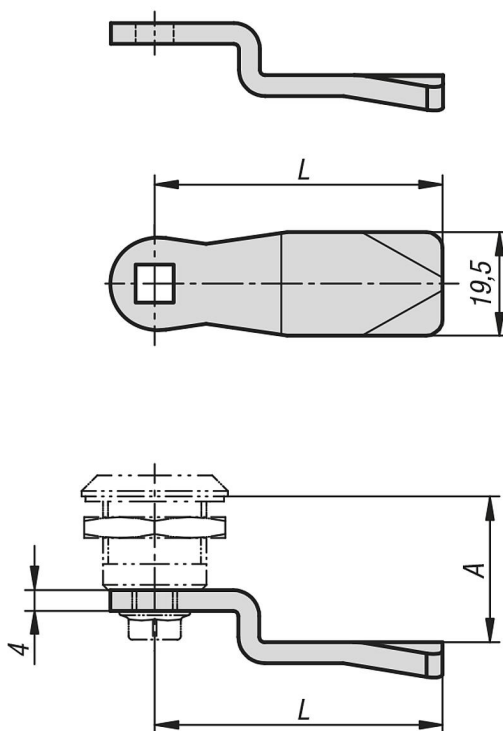


Description

**Material:**  
Steel.

**Version:**  
Electro zinc-plated.

Drawings



Overview of items

Order No.	H=18	H=35,5	L
05570-145X040	4	21,5	45
05570-145X060	6	23,5	45
05570-145X080	8	25,5	45
05570-145X100	10	27,5	45
05570-145X120	12	29,5	45
05570-145X140	14	31,5	45
05570-145X160	16	33,5	45
05570-145X180	18	35,5	45
05570-145X200	20	37,5	45
05570-145X220	22	39,5	45
05570-145X240	24	41,5	45
05570-145X260	26	43,5	45
05570-145X280	28	45,5	45
05570-145X300	30	47,5	45
05570-145X320	32	49,5	45
05570-145X340	34	51,5	45
05570-145X360	36	53,5	45
05570-145X380	38	55,5	45

## Overview of items

Order No.	H=18	H=35,5	L
05570-145X400	40	57,5	45
05570-145X420	42	59,5	45
05570-145X440	44	61,5	45
05570-145X460	46	63,5	45
05570-145X480	48	65,5	45
05570-145X500	50	67,5	45
05570-135X160	16	33,5	35
05570-135X180	18	35,5	35
05570-135X200	20	37,5	35
05570-135X220	22	39,5	35
05570-135X240	24	41,5	35