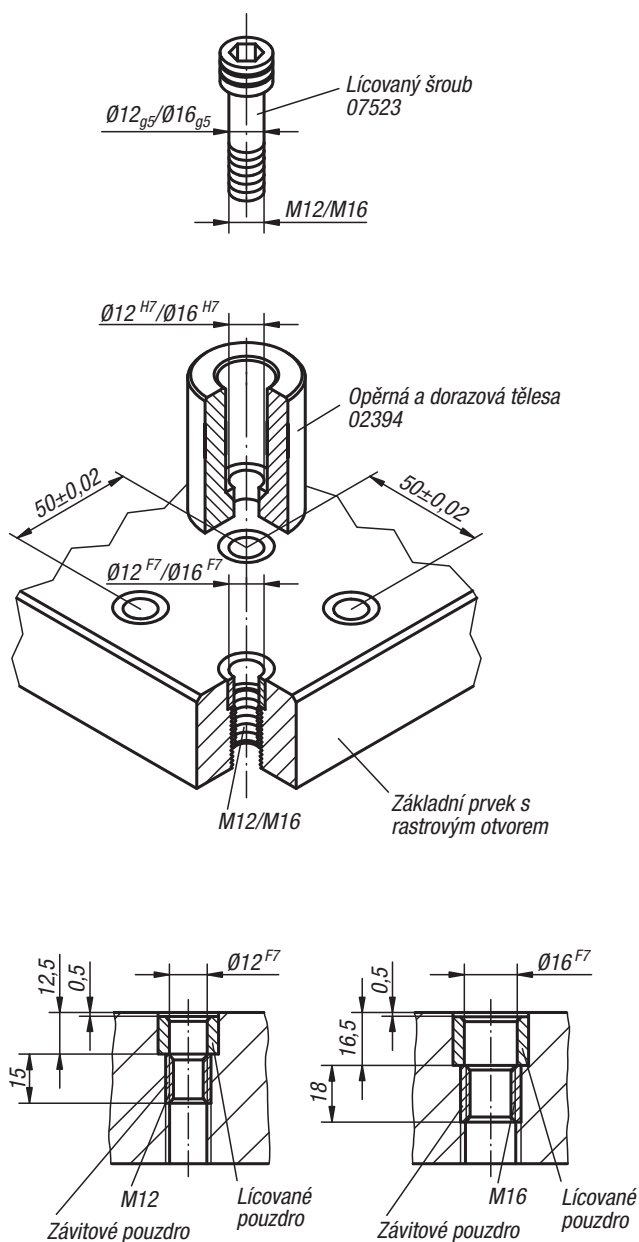


# Rastrové otvory a rastrové rozteče



## Díry v rastru:

Rastrový otvor: Charakteristické pro rastrový otvor je jeho dvojitá funkce. Díky koaxiálnímu uspořádání lícované a závitové části je možné v jednom rastrovém otvoru současně ustavovat polohu a upevňovat (viz obrázky). Bylo tak možné na minimum snížit konstrukční velikost obráběcích prvků a zvýšit jejich flexibilitu.

Každý rastrový otvor se skládá ze 2 částí:

- pouzdro s lícovaným otvorem, materiál: nástrojová ocel kalená.
- Závitové pouzdro, materiál: ocel k zušlechtní, zušlechtněno na cca 1100-1300 N/mm<sup>2</sup>.

Jelikož pouzdra jsou v lícovaných otvorech zapuštěna o 0,5 mm pod povrch základních těles, je možné upínací plochy při známkách opotřebení popřípadě ještě dodatečně opracovat.