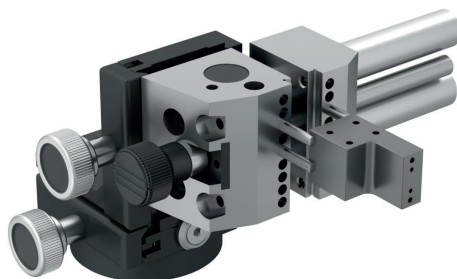


## Rychlovýměnný systém

Rychloupínací systém od společnosti norelem je flexibilní řešení pro polohování a upevnění malých obrobků na měřicích systémech, mikroskopech, profilových projektorech atd. Je ideální pro upínání, měření a obrábění malých dílů. Ideální pro upínání, měření a obrábění malých dílů. Systém se používá v případech, kdy je požadována malá upínací síla, ale vysoká přesnost.



Rychloupínací držák 33227-05 s hliníkovými úhelníky 33227-10 a přesným svěrákem 33225

### Vlastnosti:

- Rychlovýměnný systém pro upínání přípravků v nulovém bodě
- Základní prvky pro přizpůsobení měřicímu stroji nebo měřicímu stolu
- Montážní prvek pro volné polohování v 3D prostoru
- Upínací prvky všech kategorií v mnoha variantách a velikostech
- Jednotlivé prvky i celé přípravky lze velmi rychle vyměnit
- Referenčně přesné, tvarově shodné upevnění jako základ pro upínání s nulovým bodem
- Nejvyšší kvalita pro dlouhou životnost

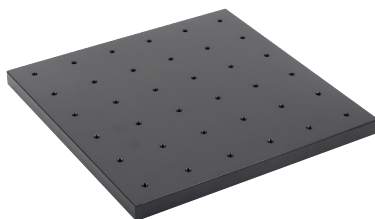
### Přednosti:

- Jednoduché, rychlé, obrobkově a procesně orientované polohování a upínání
- Rychlá změna na nové obrobky a procesy
- Obrobky lze kdykoli upevnit mimo stroj
- Upínací přípravky lze nekonečně mnohokrát demontovat a zcela znovu sestavit nebo znovu sestavit naprosto stejným způsobem
- Namísto klasické nepružné jednosměrné konstrukce upínacích přípravků

### Přehled produktů:

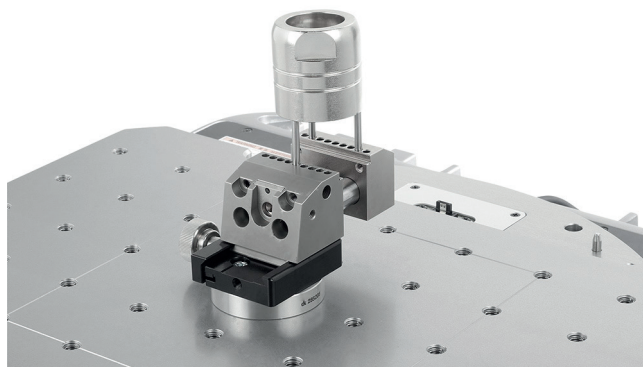
#### Základní desky:

Základní desky 01041 s T-drážkou a 01042 s otvory se závitem M6 nebo jakékoli stoly strojů či základní desky mohou sloužit jako základ pro rychlovýměnný systém od společnosti norelem.



## Základní prvek:

Základním prvkem rychlovýměnného systému jsou rychloupínací držáky 33227-05, které lze pomocí T-drážky nebo závitů namontovat přímo na základní desku nebo stůl stroje. Rychloupínací držáky slouží jako rozhraní mezi stolem stroje nebo základovými deskami a přídatnými prvky.



Rychloupínací držák 33227-05 na základní desce v kombinaci s přesným svěrákem 33225

## Stavební prvky:

Přídavné prvky od společnosti norelem slouží jako rozhraní mezi základními prvky a upínacími prvky. Přídavné prvky lze připojit k základním i upínacím prvkům bez použití nářadí.

Portfolio výrobků norelem zahrnuje následující konstrukční prvky:

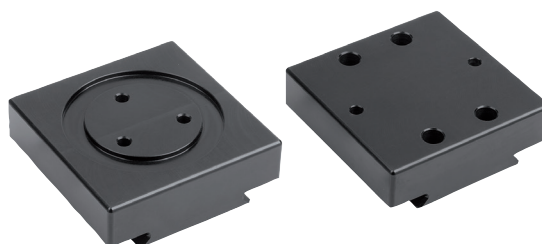
### Adaptér pro přesné svěráky hliníkové 33225-20

Adaptér vhodný pro přesné svěráky z nerezové oceli, hliníku nebo mosazi, mini 33225-10 a přesný svěrák 33225.



### Adaptér pro hliníkové tříčelistové sklíčidlo 33226-05

Adaptér vhodný pro přesné tříčelistové sklíčidlo Ruční sklíčidlo



### Hliníkové úhelníky 33227-10

Lze připojit přímo k rychloupínacímu držáku i k adaptérům nebo upevňovacím systémům.



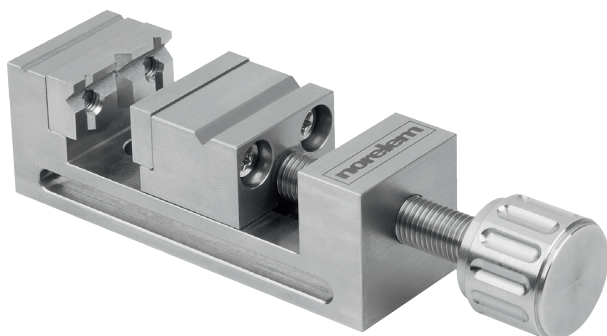
### Upínací prvky:

Upínací prvky norem lze použít k polohování a upevnění malých dílů.

### Portfolio výrobků norem zahrnuje následující upínací prvky:

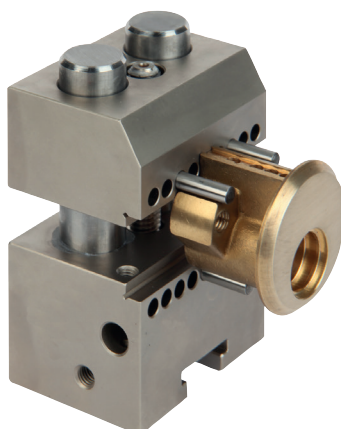
přesné svěráky z nerezové oceli, hliníku nebo mosazi, mini 33225-10

Miniaturní přesná svěráky jsou flexibilním řešením pro polohování a upevnění malých obrobků na měřicích systémech, mikroskopech, profilových projektorech atd. Ideální pro upínání, měření a obrábění malých dílů. Ideální pro upínání, měření a obrábění malých dílů.



### Přesný svěrák 33225

Přesný svěrák je flexibilní řešení pro rychlé a snadné polohování a upevnění obrobků při měření na měřicích strojích. Upínání je možné pomocí posunutých čelistí nebo pomocí čepů, které lze do čelistí zasunout. To znamená, že lze upínat i obrobky s vnitřními otvory. Svěrák lze umístit na měřicí stůl ve 4 vzájemně kolmých polohách.



### Přesné tříčelistové sklíčidlo Ruční sklíčidlo 33226

Tato čelistní sklíčidla jsou speciálně navržena pro aplikace vyžadující malou upínací sílu, ale vysokou přesnost. Pro vnitřní a vnější upínání kulatých obrobků. Obrobek se upíná pouhým ručním otáčením upínacího kroužku nebo pomocí dodávané upínací páky. Kalené upínací čelisti jsou odstupňované směrem ven a jsou oboustranné. Každá upínací čelist je označena dvěma čísly pro zpětný chod. Číslo směřující ven na upínací čelisti se musí shodovat s číslem na základním tělese.



### Podpěra jehly 33227

Pro opěrky jehly není nutný žádný adaptér; opěrku jehly lze instalovat přímo se základním prvkem.

Ideální pro upínání tvarovaných dílů. Odpružené jehlové opěrky se při zatlačení obrobku přizpůsobí jeho tvaru. Na místě se upevňují upnutím jehlových píšťů. Obrobky tak mohou být reprodukovatelně umístěny a upevněny v držáku tvarovaných obrobků.



### Příklad kombinace:

Základní deska: 01042-30030020

Základní jednotka: 33227-05-106

Prodlužovací jednotka: 33227-10-1 a 33225-20-25

Upínací prvek: 33225-10-25231

