

Popis zboží/obrázky produktu



Popis

Popis výrobku:

Provedení B bez polohovacího kolíku.

Materiál:

Zušlechtěná ocel.

Provedení:

Brynýrováno.

Montáž:

Viz výkres (provedení A).

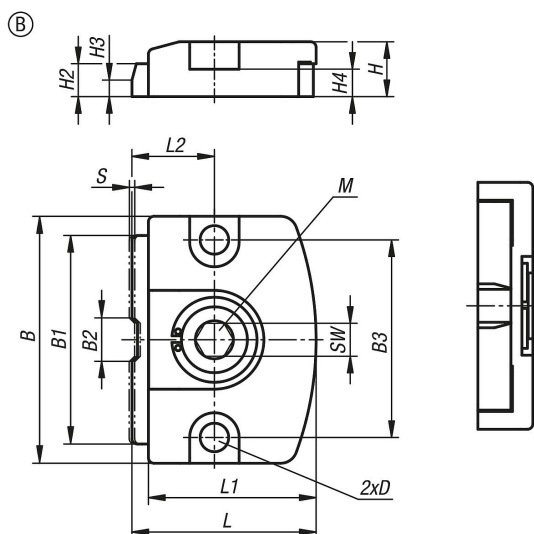
Přednosti:

- Kompaktní a plochý design
- Rychlé a jednoduché upínání konstrukčních dílů

Odkaz na výkres:

- 1) Výchozí poloha upínání
- 2) Koncová poloha upínání
- 3) Závitový kolík

Výkresy



Přehled zboží

Objednací číslo	Provedení	B	B1	B2	B3	D	H	H2	H3	H4	L	L1	L2	SW	Zdvih S	Upínací síla (kN)	Utahovací moment max. Nm
04472-10400	B	45	38	8	36	5,2	10	6	3	5	33,5	30,5	15	6	1	4	10
04472-10600	B	70	60	12	55	8,2	15	9	5	7	50	46	22	10	2	6	27

