



Popis

Popis výrobku:

Aretační čepy se užívají tam, kde je třeba zabránit změně aretačního nastavení působením příčných sil. Teprve po ručním vysunutí čepu je možné nastavit jinou aretační polohu.

Materiál:

Ocelové provedení:
Závitové pouzdro 1.0715.
Aretační kolík 1.4305.

Nerezové provedení:
Závitové pouzdro 1.4305.
Aretační kolík 1.4305.

Úchytka hříbovitého tvaru: tmavošedý termoplast RAL 7021.

Provedení:

Ocelové provedení:
Aretační kolík netvrzený.
Závitové pouzdro, modře pasivované.
Aretační kolík bez povrchové úpravy.

Nerezové provedení:
Aretační kolík, nekalený.
Ocelové části bez povrchové úpravy.

Upozornění:

Má-li se vysunutí provádět po delší době a je přitom třeba zamezit zpětnému zaskočení aretačního kolíku, je nutné použít provedení C nebo provedení D.

Při montáži je třeba dbát na uvedený max. utahovací moment.

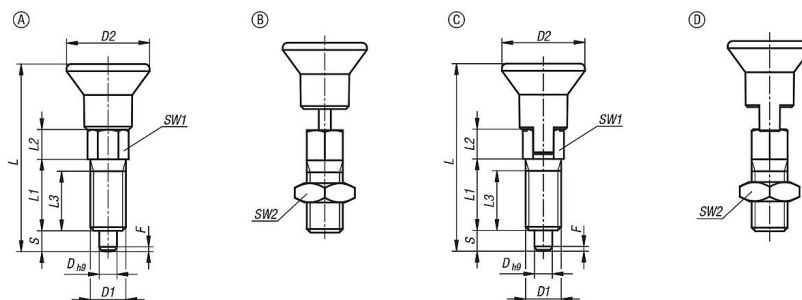
Na vyžádání:

Nadstandardní provedení.

Odkaz na výkres:

Provedení A: bez aretační drážky, bez protimatice
Provedení B: bez aretační drážky, s protimaticí
Provedení C: s aretační drážkou, bez protimatice
Provedení D: s aretační drážkou, s protimaticí

Výkresy



Aretační čepy ECO

Objednáací číslo	Provedení	Materiál základní těleso	D	D1	D2	L	L1	L2	L3	Zdvih S	SW1	SW2	F x 30°	Síla pružiny začátek F1 cca N	Síla pružiny konec F2 cca N	Utahovací moment max. Nm
03089-01903060	A	ocel	3	M6	14	31,5	12	5	10	3,5	6		0,8	4	10	2
03089-01004060	A	ocel	4	M6	14	36	15	6	13	4	6		1	6	12	2
03089-01004080	A	ocel	4	M8	14	36	15	6	13	4	8		1	6	12	7
03089-01105080	A	ocel	5	M8	14	40	17	7	15	5	8		1,3	6	12	7
03089-01105100	A	ocel	5	M10	18	42,5	17	7	15	5	10		1,3	6	12	15
03089-01206100	A	ocel	6	M10	18	47,5	20	8	17	6	10		1,8	8	15	15
03089-01206120	A	ocel	6	M12	25	51,7	20	8	17	6	12		1,8	8	15	20
03089-01308120	A	ocel	8	M12	25	61,7	26	10	23	8	12		2,3	8	19	20
03089-11903060	A	nerezová ocel	3	M6	14	31,5	12	5	10	3,5	6		0,8	4	10	2
03089-11004060	A	nerezová ocel	4	M6	14	36	15	6	13	4	6		1	6	12	2
03089-11004080	A	nerezová ocel	4	M8	14	36	15	6	13	4	8		1	6	12	7
03089-11105080	A	nerezová ocel	5	M8	14	40	17	7	15	5	8		1,3	6	12	7
03089-11105100	A	nerezová ocel	5	M10	18	42,5	17	7	15	5	10		1,3	6	12	15
03089-11206100	A	nerezová ocel	6	M10	18	47,5	20	8	17	6	10		1,8	8	15	15
03089-11206120	A	nerezová ocel	6	M12	25	51,7	20	8	17	6	12		1,8	8	15	20
03089-11308120	A	nerezová ocel	8	M12	25	61,7	26	10	23	8	12		2,3	8	19	20
03089-01903061	A	ocel	3	M6x0,75	14	31,5	12	5	10	3,5	6		0,8	4	10	2
03089-01004061	A	ocel	4	M6x0,75	14	36	15	6	13	4	6		1	6	12	2
03089-01004081	A	ocel	4	M8x1	14	36	15	6	13	4	8		1	6	12	7
03089-01105081	A	ocel	5	M8x1	14	40	17	7	15	5	8		1,3	6	12	7
03089-01105101	A	ocel	5	M10x1	18	42,5	17	7	15	5	10		1,3	6	12	15
03089-01206101	A	ocel	6	M10x1	18	47,5	20	8	17	6	10		1,8	8	15	15
03089-01206121	A	ocel	6	M12x1,5	25	51,7	20	8	17	6	12		1,8	8	15	20
03089-01308121	A	ocel	8	M12x1,5	25	61,7	26	10	23	8	12		2,3	8	19	20
03089-11903061	A	nerezová ocel	3	M6x0,75	14	31,5	12	5	10	3,5	6		0,8	4	10	2
03089-11004061	A	nerezová ocel	4	M6x0,75	14	36	15	6	13	4	6		1	6	12	2
03089-11004081	A	nerezová ocel	4	M8x1	14	36	15	6	13	4	8		1	6	12	7
03089-11105081	A	nerezová ocel	5	M8x1	14	40	17	7	15	5	8		1,3	6	12	7
03089-11105101	A	nerezová ocel	5	M10x1	18	42,5	17	7	15	5	10		1,3	6	12	15
03089-11206101	A	nerezová ocel	6	M10x1	18	47,5	20	8	17	6	10		1,8	8	15	15
03089-11206121	A	nerezová ocel	6	M12x1,5	25	51,7	20	8	17	6	12		1,8	8	15	20
03089-11308121	A	nerezová ocel	8	M12x1,5	25	61,7	26	10	23	8	12		2,3	8	19	20
03089-02903060	B	ocel	3	M6	14	31,5	12	5	10	3,5	6	10	0,8	4	10	2
03089-02004060	B	ocel	4	M6	14	36	15	6	13	4	6	10	1	6	12	2
03089-02004080	B	ocel	4	M8	14	36	15	6	13	4	8	13	1	6	12	7
03089-02105080	B	ocel	5	M8	14	40	17	7	15	5	8	13	1,3	6	12	7
03089-02105100	B	ocel	5	M10	18	42,5	17	7	15	5	10	17	1,3	6	12	15
03089-02206100	B	ocel	6	M10	18	47,5	20	8	17	6	10	17	1,8	8	15	15
03089-02206120	B	ocel	6	M12	25	51,7	20	8	17	6	12	19	1,8	8	15	20
03089-02308120	B	ocel	8	M12	25	61,7	26	10	23	8	12	19	2,3	8	19	20
03089-12903060	B	nerezová ocel	3	M6	14	31,5	12	5	10	3,5	6	10	0,8	4	10	2
03089-12004060	B	nerezová ocel	4	M6	14	36	15	6	13	4	6	10	1	6	12	2
03089-12004080	B	nerezová ocel	4	M8	14	36	15	6	13	4	8	13	1	6	12	7
03089-12105080	B	nerezová ocel	5	M8	14	40	17	7	15	5	8	13	1,3	6	12	7
03089-12105100	B	nerezová ocel	5	M10	18	42,5	17	7	15	5	10	17	1,3	6	12	15
03089-12206100	B	nerezová ocel	6	M10	18	47,5	20	8	17	6	10	17	1,8	8	15	15
03089-12206120	B	nerezová ocel	6	M12	25	51,7	20	8	17	6	12	19	1,8	8	15	20
03089-12308120	B	nerezová ocel	8	M12	25	61,7	26	10	23	8	12	19	2,3	8	19	20
03089-02903061	B	ocel	3	M6x0,75	14	31,5	12	5	10	3,5	6	10	0,8	4	10	2
03089-02004061	B	ocel	4	M6x0,75	14	36	15	6	13	4	6	10	1	6	12	2
03089-02004081	B	ocel	4	M8x1	14	36	15	6	13	4	8	13	1	6	12	7
03089-02105081	B	ocel	5	M8x1	14	40	17	7	15	5	8	13	1,3	6	12	7
03089-02105101	B	ocel	5	M10x1	18	42,5	17	7	15	5	10	17	1,3	6	12	15
03089-02206101	B	ocel	6	M10x1	18	47,5	20	8	17	6	10	17	1,8	8	15	15
03089-02206121	B	ocel	6	M12x1,5	25	51,7	20	8	17	6	12	19	1,8	8	15	20
03089-02308121	B	ocel	8	M12x1,5	25	61,7	26	10	23	8	12	19	2,3	8	19	20
03089-12903061	B	nerezová ocel	3	M6x0,75	14	31,5	12	5	10	3,5	6	10	0,8	4	10	2
03089-12004061	B	nerezová ocel	4	M6x0,75	14	36	15	6	13	4	6	10	1	6	12	2
03089-12004081	B	nerezová ocel	4	M8x1	14	36	15	6	13	4	8	13	1	6	12	7
03089-12105081	B	nerezová ocel	5	M8x1	14	40	17	7	15	5	8	13	1,3	6	12	7
03089-12105101	B	nerezová ocel	5	M10x1	18	42,5	17	7	15	5	10	17	1,3	6	12	15

Přehled zboží

Objednáací číslo	Provedení	Materiál základní těleso	D	D1	D2	L	L1	L2	L3	Zdvih S	SW1	SW2	F x 30°	Síla pružiny začátek F1 cca N	Síla pružiny konec F2 cca N	Utahovací moment max. Nm
03089-12206101	B	nerezová ocel	6	M10x1	18	47,5	20	8	17	6	10	17	1,8	8	15	15
03089-12206121	B	nerezová ocel	6	M12x1,5	25	51,7	20	8	17	6	12	19	1,8	8	15	20
03089-12308121	B	nerezová ocel	8	M12x1,5	25	61,7	26	10	23	8	12	19	2,3	8	19	20
03089-03903060	C	ocel	3	M6	14	31,5	12	5	10	3,5	6		0,8	4	10	2
03089-03004060	C	ocel	4	M6	14	36	15	6	13	4	6		1	6	12	2
03089-03004080	C	ocel	4	M8	14	36	15	6	13	4	8		1	6	12	7
03089-03105080	C	ocel	5	M8	14	40	17	7	15	5	8		1,3	6	12	7
03089-03105100	C	ocel	5	M10	18	42,5	17	7	15	5	10		1,3	6	12	15
03089-03206100	C	ocel	6	M10	18	47,5	20	8	17	6	10		1,8	8	15	15
03089-03206120	C	ocel	6	M12	25	51,7	20	8	17	6	12		1,8	8	15	20
03089-03308120	C	ocel	8	M12	25	61,7	26	10	23	8	12		2,3	8	19	20
03089-13903060	C	nerezová ocel	3	M6	14	31,5	12	5	10	3,5	6		0,8	4	10	2
03089-13004060	C	nerezová ocel	4	M6	14	36	15	6	13	4	6		1	6	12	2
03089-13004080	C	nerezová ocel	4	M8	14	36	15	6	13	4	8		1	6	12	7
03089-13105080	C	nerezová ocel	5	M8	14	40	17	7	15	5	8		1,3	6	12	7
03089-13105100	C	nerezová ocel	5	M10	18	42,5	17	7	15	5	10		1,3	6	12	15
03089-13206100	C	nerezová ocel	6	M10	18	47,5	20	8	17	6	10		1,8	8	15	15
03089-13206120	C	nerezová ocel	6	M12	25	51,7	20	8	17	6	12		1,8	8	15	20
03089-13308120	C	nerezová ocel	8	M12	25	61,7	26	10	23	8	12		2,3	8	19	20
03089-03903061	C	ocel	3	M6x0,75	14	31,5	12	5	10	3,5	6		0,8	4	10	2
03089-03004061	C	ocel	4	M6x0,75	14	36	15	6	13	4	6		1	6	12	2
03089-03004081	C	ocel	4	M8x1	14	36	15	6	13	4	8		1	6	12	7
03089-03105081	C	ocel	5	M8x1	14	40	17	7	15	5	8		1,3	6	12	7
03089-03105101	C	ocel	5	M10x1	18	42,5	17	7	15	5	10		1,3	6	12	15
03089-03206101	C	ocel	6	M10x1	18	47,5	20	8	17	6	10		1,8	8	15	15
03089-03206121	C	ocel	6	M12x1,5	25	51,7	20	8	17	6	12		1,8	8	15	20
03089-03308121	C	ocel	8	M12x1,5	25	61,7	26	10	23	8	12		2,3	8	19	20
03089-13903061	C	nerezová ocel	3	M6x0,75	14	31,5	12	5	10	3,5	6		0,8	4	10	2
03089-13004061	C	nerezová ocel	4	M6x0,75	14	36	15	6	13	4	6		1	6	12	2
03089-13004081	C	nerezová ocel	4	M8x1	14	36	15	6	13	4	8		1	6	12	7
03089-13105081	C	nerezová ocel	5	M8x1	14	40	17	7	15	5	8		1,3	6	12	7
03089-13105101	C	nerezová ocel	5	M10x1	18	42,5	17	7	15	5	10		1,3	6	12	15
03089-13206101	C	nerezová ocel	6	M10x1	18	47,5	20	8	17	6	10		1,8	8	15	15
03089-13206121	C	nerezová ocel	6	M12x1,5	25	51,7	20	8	17	6	12		1,8	8	15	20
03089-13308121	C	nerezová ocel	8	M12x1,5	25	61,7	26	10	23	8	12		2,3	8	19	20
03089-04903060	D	ocel	3	M6	14	31,5	12	5	10	3,5	6	10	0,8	4	10	2
03089-04004060	D	ocel	4	M6	14	36	15	6	13	4	6	10	1	6	12	2
03089-04004080	D	ocel	4	M8	14	36	15	6	13	4	8	13	1	6	12	7
03089-04105080	D	ocel	5	M8	14	40	17	7	15	5	8	13	1,3	6	12	7
03089-04105100	D	ocel	5	M10	18	42,5	17	7	15	5	10	17	1,3	6	12	15
03089-04206100	D	ocel	6	M10	18	47,5	20	8	17	6	10	17	1,8	8	15	15
03089-04206120	D	ocel	6	M12	25	51,7	20	8	17	6	12	19	1,8	8	15	20
03089-04308120	D	ocel	8	M12	25	61,7	26	10	23	8	12	19	2,3	8	19	20
03089-14903060	D	nerezová ocel	3	M6	14	31,5	12	5	10	3,5	6	10	0,8	4	10	2
03089-14004060	D	nerezová ocel	4	M6	14	36	15	6	13	4	6	10	1	6	12	2
03089-14004080	D	nerezová ocel	4	M8	14	36	15	6	13	4	8	13	1	6	12	7
03089-14105080	D	nerezová ocel	5	M8	14	40	17	7	15	5	8	13	1,3	6	12	7
03089-14105100	D	nerezová ocel	5	M10	18	42,5	17	7	15	5	10	17	1,3	6	12	15
03089-14206100	D	nerezová ocel	6	M10	18	47,5	20	8	17	6	10	17	1,8	8	15	15
03089-14206120	D	nerezová ocel	6	M12	25	51,7	20	8	17	6	12	19	1,8	8	15	20
03089-14308120	D	nerezová ocel	8	M12	25	61,7	26	10	23	8	12	19	2,3	8	19	20
03089-04903061	D	ocel	3	M6x0,75	14	31,5	12	5	10	3,5	6	10	0,8	4	10	2
03089-04004061	D	ocel	4	M6x0,75	14	36	15	6	13	4	6	10	1	6	12	2
03089-04004081	D	ocel	4	M8x1	14	36	15	6	13	4	8	13	1	6	12	7
03089-04105081	D	ocel	5	M8x1	14	40	17	7	15	5	8	13	1,3	6	12	7
03089-04105101	D	ocel	5	M10x1	18	42,5	17	7	15	5	10	17	1,3	6	12	15
03089-04206101	D	ocel	6	M10x1	18	47,5	20	8	17	6	10	17	1,8	8	15	15
03089-04206121	D	ocel	6	M12x1,5	25	51,7	20	8	17	6	12	19	1,8	8	15	20
03089-04308121	D	ocel	8	M12x1,5	25	61,7	26	10	23	8	12	19	2,3	8	19	20
03089-14903061	D	nerezová ocel	3	M6x0,75	14	31,5	12	5	10	3,5	6	10	0,8	4	10	2
03089-14004061	D	nerezová ocel	4	M6x0,75	14	36	15	6	13	4	6	10	1	6	12	2
03089-14004081	D	nerezová ocel	4	M8x1	14	36	15	6	13	4	8	13	1	6	12	7
03089-14105081	D	nerezová ocel	5	M8x1	14	40	17	7	15	5	8	13	1,3	6	12	7
03089-14105101	D	nerezová ocel	5	M10x1	18	42,5	17	7	15	5	10	17	1,3	6	12	15

Přehled zboží

Objednací číslo	Provedení	Materiál základní těleso	D	D1	D2	L	L1	L2	L3	Zdvih S	SW1	SW2	F x 30°	Síla pružiny začátek F1 cca N	Síla pružiny konec F2 cca N	Utahovací moment max. Nm
03089-14206101	D	nerezová ocel	6	M10x1	18	47,5	20	8	17	6	10	17	1,8	8	15	15
03089-14206121	D	nerezová ocel	6	M12x1,5	25	51,7	20	8	17	6	12	19	1,8	8	15	20
03089-14308121	D	nerezová ocel	8	M12x1,5	25	61,7	26	10	23	8	12	19	2,3	8	19	20