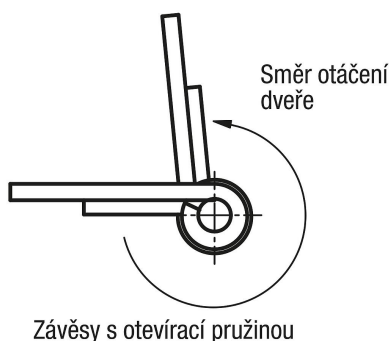


Popis zboží/obrázky produktu

**Popis****Materiál:**

Hliník 6060 T5.
Zakrývající záslepka PA 6.6.

Provedení:

Černě eloxováno.
Bezbarvě eloxováno.

Upozornění:

Závěsy jsou vybaveny integrovanou upínací pružinou z oceli. To umožňuje automatické otevírání a zavírání dveří a klapek.
Volně otočné závěsy lze díky stejným rozměrům a vzhledu kombinovat se závěsy s pružinou.
Úhel rozevření 270°.

Krouticí moment pružiny při otevírání:

$M(0^\circ) : 0,7 \text{ Nm} / M(90^\circ) : 0,5 \text{ Nm} / M(180^\circ) : 0,3 \text{ Nm}$

Upevnění zápustnými šrouby podle DIN 7991.

U uvedených hodnot zatížení závěsů se jedná o nezávazné orientační hodnoty bez zohlednění součinitele bezpečnosti a s vyloučením jakéhokoliv ručení. Uvedené hodnoty slouží pouze k informačním účelům a nepředstavují žádné právně závazné zaručení vlastností.

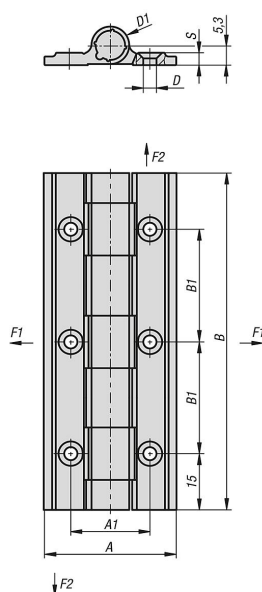
Hodnoty zatížení se měří za laboratorních podmínek. Zda je závěs vhodný pro příslušné použití, musí uživatel rozhodnout individuálně.

Různorodost materiálů, do kterých se upevňují závěsy, a druhy upevnění, povětrnostní podmínky a opotřebení mohou ovlivnit naměřené hodnoty.

Teplotní rozsah:

od -20 °C do +80 °C

Výkresy



Přehled zboží

Objednací číslo	Provedení 1	Barva základního tělesa	Povrch základního tělesa	A	A1	B	B1	D	D1	S	F1 N	F2 N	Druh upevnění
27907-01-35900	pružina otevírací	bezbarvé	eloxováno	35	21	90	30	3,5	10	3,3	3400	7000	upevňovací otvory
27907-01-359001	pružina otevírací	černá	eloxováno	35	21	90	30	3,5	10	3,3	3400	7000	upevňovací otvory
27907-01-35902	-	bezbarvé	eloxováno	35	21	90	30	3,5	10	3,3	3400	7000	upevňovací otvory
27907-01-359021	-	černá	eloxováno	35	21	90	30	3,5	10	3,3	3400	7000	upevňovací otvory