

Popis zboží/obrázky produktu

**Popis****Materiál:**

Pouzdro ze slinuté oceli.

Velikost 5 z EN-GJS-400-15.

Velikost 6 z S235JR.

Upínací rameno z oceli S235JR.

Pružné těleso z přírodního kaučuku.

Šroub z oceli.

Provedení:

Ocelové díly lakované.

Šroub ISO 4762, třída pevnosti 8.8, pozinkovaný.

Upozornění:

Upínací prvek s integrovaným pružným tělesem z vysoce elastického, tvarově stálého přírodního kaučuku.

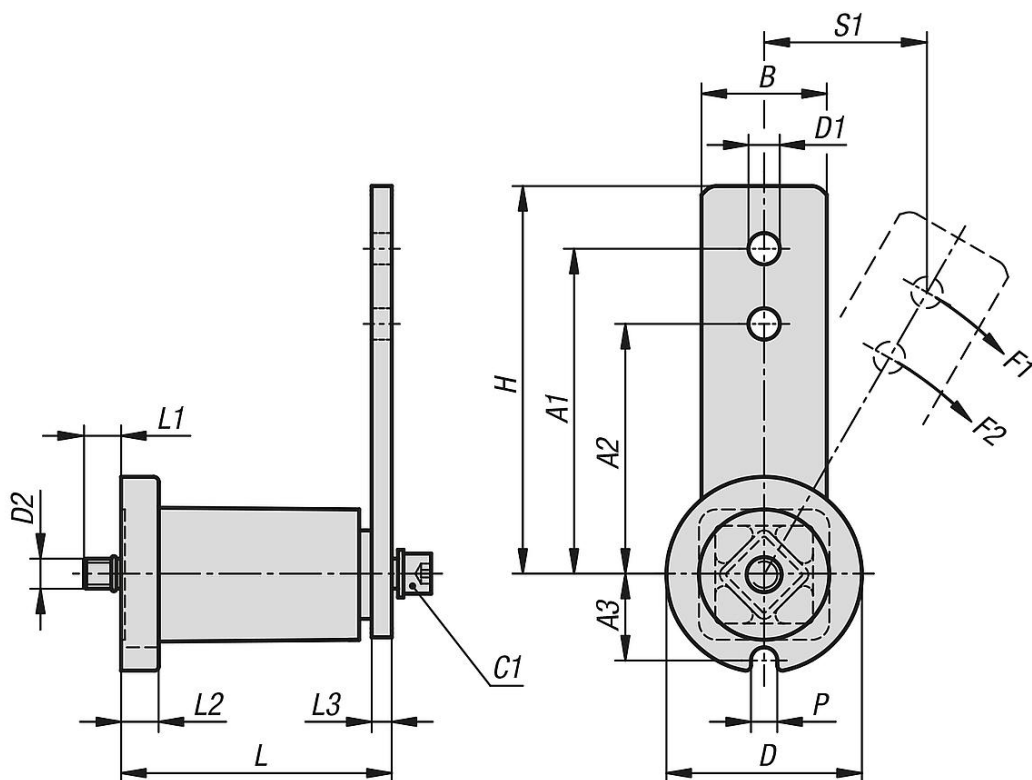
Upínací prvek vytváří v kombinaci se sadou řetězových kluzáků, se sadou řetězového kola nebo napínací kladky jednotku upínače, která je připravená k montáži a je vhodná pro napínání řetězových a řemenových pohonů. Vhodný pro oba směry upínání. Upínací prvky jsou bezúdržbové a zajištěné proti odtrhnutí.

Prostřednictvím závitu se upínací prvek upevňuje na součásti stroje. V případě potřeby lze přes polohovací zářez „P“ použít pružný kolík pro podporu točivého momentu.

Teplotní rozsah:

-55 °C až +85 °C.

Výkresy



Přehled zboží

Objednáací číslo	Velikost	A1	A2	A3	B	D	D1	D2	H	L	L1	L2	L3	P	S1	Utahovací moment šroubu C1 Nm	F1 N	F2 N
22281-16-2	2	100	80	19,5	25	48	10,5	M6	115	63+1 -0,5	13	8	5	8,5	53	10	140	170
22281-16-3	3	100	80	24,5	30	60	10,5	M8	115	78+1,5 -0,5	17	10	6	8,5	53	25	320	430
22281-16-4	4	130	100	34	50	78	12,5	M10	155	108+2 -0,5	17	14	8	10,5	69	49	820	1050
22281-16-5	5	175	140	42	60	100	20,5	M12	205	145+2 -0,5	15	15	10	12,5	93	145	1500	1880
22281-16-6	6	220	175	50	70	114	20,5	M16	255	198+3 -1	34	18	12	12,5	117	410	2500	3125