

Popis zboží/obrázky produktu

**Popis****Popis výrobku:**

Fixační čepy s kuličkou slouží k rychlému a jednoduchému zafixování a spojení konstrukčních dílů. Zamykatelná varianta zabraňuje nechtěnému uvolnění spoje.

Otevřením zámku s cylindrickou vložkou, je možné obě kuličky odblokovat a tím uvolnit spojované díly. Pokud se zámek s cylindrickou vložkou zatlačí ručně, zablokují kuličky bezpečně spojení. Odbokování kuliček je možné jen pomocí klíče.

Materiál:

Úchyt z termoplastu.

Ocelové části z nerezové oceli.

Zámek Zamak.

Klíč z pozinkované oceli.

Provedení:

Úchyt tmavošedý nebo bezpečnostní červená RAL 3020.
nerezová ocel, bez povrchové úpravy.

Upozornění:

Pevnost ve stříhu, dvoubodová (F) = S · τ aB max.

Při zadání pevnosti ve stříhu se jedná o teoretickou mez pevnosti. Jedná se o nezávazné orientační hodnoty bez zohlednění součinitele bezpečnosti a vyloučení jakéhokoliv ručení. Uvedené hodnoty slouží pouze k informačním účelům a nepředstavují žádné právně závazné zaručení vlastností.

Hodnoty zatížení byly vypočítány na základě DIN 50141. Zda je fixační čep s kuličkami vhodný pro příslušné použití, musí uživatel rozhodnout individuálně.

Různorodost materiálů, u kterých se fixační čepy s kuličkou používají, povětrnostní podmínky a opotřebení mohou ovlivnit naměřené hodnoty.

Zámek lze ovládat stejným klíčem. Všechny cylindrické vložky lze odemknout stejným klíčem. Fixační čepy s kuličkou, zamykatelné, se dodávají se dvěma klíči.

Na vyžádání:

Další provedení.

Příslušenství:

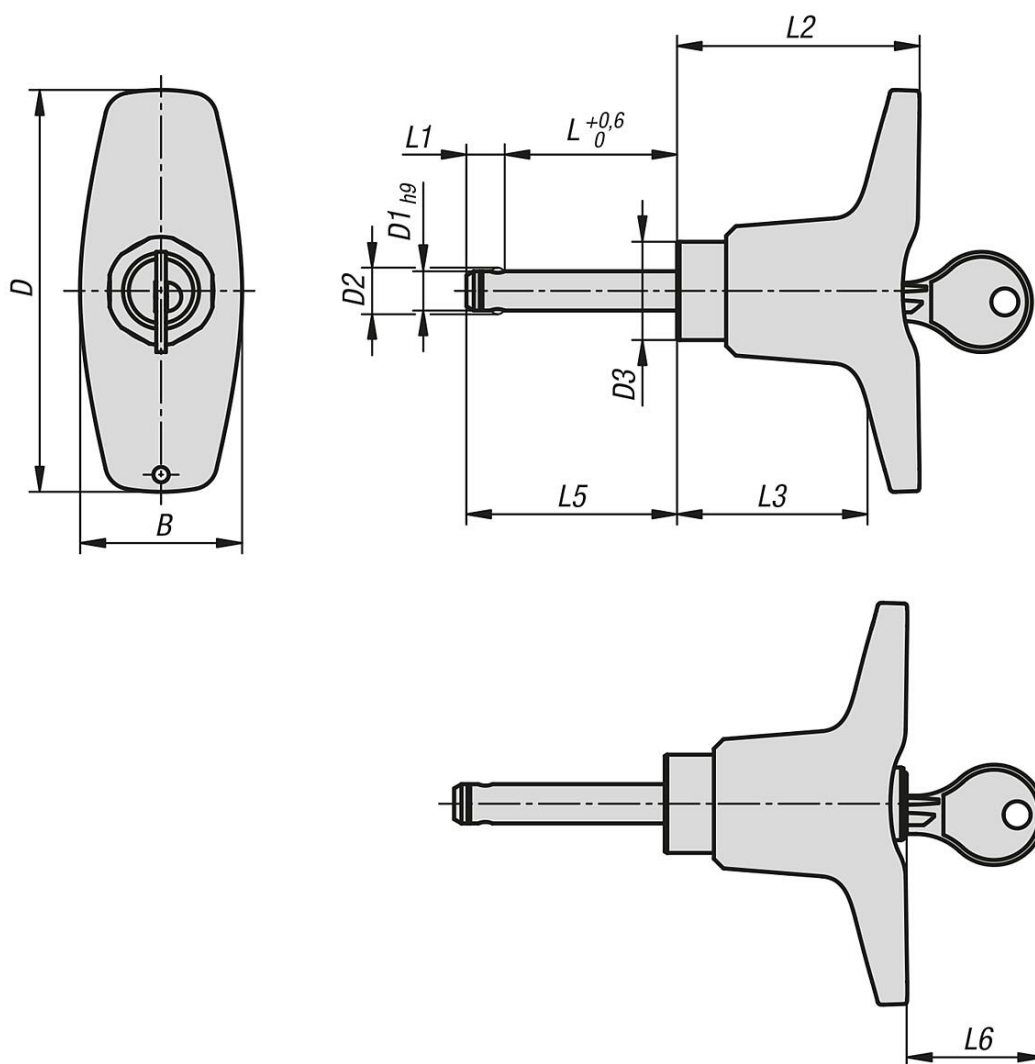
Upínací pouzdra pro zástrčný čep s kuličkou 03197

Pojistný spirálový kabel 03199

Přidržené lanko s očkem 03199

Závěsný kroužek 03199

Výkresy



Přehled zboží

Objednací číslo	Barva komponenty	B	D	D1	D2	D3	L	L1	L2	L3	L5	L6	Montážní otvor H11	Smyková síla dvoustřížná max.kN
03420-05-208208020	tmavošedá RAL 7021	33	81,8	8	9,5	20	20	7,8	49,4	38,8	27,8	28	8	38
03420-05-208208025	tmavošedá RAL 7021	33	81,8	8	9,5	20	25	7,8	49,4	38,8	32,8	28	8	38
03420-05-208208030	tmavošedá RAL 7021	33	81,8	8	9,5	20	30	7,8	49,4	38,8	37,8	28	8	38
03420-05-208208035	tmavošedá RAL 7021	33	81,8	8	9,5	20	35	7,8	49,4	38,8	42,8	28	8	38
03420-05-208208040	tmavošedá RAL 7021	33	81,8	8	9,5	20	40	7,8	49,4	38,8	47,8	28	8	38
03420-05-208208045	tmavošedá RAL 7021	33	81,8	8	9,5	20	45	7,8	49,4	38,8	52,8	28	8	38
03420-05-208208050	tmavošedá RAL 7021	33	81,8	8	9,5	20	50	7,8	49,4	38,8	57,8	28	8	38
03420-05-208210020	tmavošedá RAL 7021	33	81,8	10	12	20	20	8,9	49,4	38,8	28,9	28	10	60
03420-05-208210025	tmavošedá RAL 7021	33	81,8	10	12	20	25	8,9	49,4	38,8	33,9	28	10	60
03420-05-208210030	tmavošedá RAL 7021	33	81,8	10	12	20	30	8,9	49,4	38,8	38,9	28	10	60
03420-05-208210035	tmavošedá RAL 7021	33	81,8	10	12	20	35	8,9	49,4	38,8	43,9	28	10	60
03420-05-208210040	tmavošedá RAL 7021	33	81,8	10	12	20	40	8,9	49,4	38,8	48,9	28	10	60
03420-05-208210045	tmavošedá RAL 7021	33	81,8	10	12	20	45	8,9	49,4	38,8	53,9	28	10	60
03420-05-208210050	tmavošedá RAL 7021	33	81,8	10	12	20	50	8,9	49,4	38,8	58,9	28	10	60
03420-05-208210060	tmavošedá RAL 7021	33	81,8	10	12	20	60	8,9	49,4	38,8	68,9	28	10	60
03420-05-208212025	tmavošedá RAL 7021	33	81,8	12	14,5	20	25	9,9	49,4	38,8	34,9	28	12	86
03420-05-208212030	tmavošedá RAL 7021	33	81,8	12	14,5	20	30	9,9	49,4	38,8	39,9	28	12	86
03420-05-208212035	tmavošedá RAL 7021	33	81,8	12	14,5	20	35	9,9	49,4	38,8	44,9	28	12	86
03420-05-208212040	tmavošedá RAL 7021	33	81,8	12	14,5	20	40	9,9	49,4	38,8	49,9	28	12	86
03420-05-208212045	tmavošedá RAL 7021	33	81,8	12	14,5	20	45	9,9	49,4	38,8	54,9	28	12	86

Přehled zboží

Objednací číslo	Barva komponenty	B	D	D1	D2	D3	L	L1	L2	L3	L5	L6	Montážní otvor H11	Smyková síla dvoustřížná max.kN
03420-05-208212050	tmavošedá RAL 7021	33	81,8	12	14,5	20	50	9,9	49,4	38,8	59,9	28	12	86
03420-05-208212060	tmavošedá RAL 7021	33	81,8	12	14,5	20	60	9,9	49,4	38,8	69,9	28	12	86
03420-05-208212070	tmavošedá RAL 7021	33	81,8	12	14,5	20	70	9,9	49,4	38,8	79,9	28	12	86
03420-05-208212080	tmavošedá RAL 7021	33	81,8	12	14,5	20	80	9,9	49,4	38,8	89,9	28	12	86
03420-05-208216030	tmavošedá RAL 7021	33	81,8	16	19	20	30	13,1	49,4	38,8	43,1	28	16	153
03420-05-208216035	tmavošedá RAL 7021	33	81,8	16	19	20	35	13,1	49,4	38,8	48,1	28	16	153
03420-05-208216040	tmavošedá RAL 7021	33	81,8	16	19	20	40	13,1	49,4	38,8	53,1	28	16	153
03420-05-208216045	tmavošedá RAL 7021	33	81,8	16	19	20	45	13,1	49,4	38,8	58,1	28	16	153
03420-05-208216050	tmavošedá RAL 7021	33	81,8	16	19	20	50	13,1	49,4	38,8	63,1	28	16	153
03420-05-208216060	tmavošedá RAL 7021	33	81,8	16	19	20	60	13,1	49,4	38,8	73,1	28	16	153
03420-05-208216070	tmavošedá RAL 7021	33	81,8	16	19	20	70	13,1	49,4	38,8	83,1	28	16	153
03420-05-208216080	tmavošedá RAL 7021	33	81,8	16	19	20	80	13,1	49,4	38,8	93,1	28	16	153
03420-05-20848208020	bezpečnostní červená RAL 3020	33	81,8	8	9,5	20	20	7,8	49,4	38,8	27,8	28	8	38
03420-05-20848208025	bezpečnostní červená RAL 3020	33	81,8	8	9,5	20	25	7,8	49,4	38,8	32,8	28	8	38
03420-05-20848208030	bezpečnostní červená RAL 3020	33	81,8	8	9,5	20	30	7,8	49,4	38,8	37,8	28	8	38
03420-05-20848208035	bezpečnostní červená RAL 3020	33	81,8	8	9,5	20	35	7,8	49,4	38,8	42,8	28	8	38
03420-05-20848208040	bezpečnostní červená RAL 3020	33	81,8	8	9,5	20	40	7,8	49,4	38,8	47,8	28	8	38
03420-05-20848208045	bezpečnostní červená RAL 3020	33	81,8	8	9,5	20	45	7,8	49,4	38,8	52,8	28	8	38
03420-05-20848208050	bezpečnostní červená RAL 3020	33	81,8	8	9,5	20	50	7,8	49,4	38,8	57,8	28	8	38
03420-05-20848210020	bezpečnostní červená RAL 3020	33	81,8	10	12	20	20	8,9	49,4	38,8	28,9	28	10	60
03420-05-20848210025	bezpečnostní červená RAL 3020	33	81,8	10	12	20	25	8,9	49,4	38,8	33,9	28	10	60
03420-05-20848210030	bezpečnostní červená RAL 3020	33	81,8	10	12	20	30	8,9	49,4	38,8	38,9	28	10	60
03420-05-20848210035	bezpečnostní červená RAL 3020	33	81,8	10	12	20	35	8,9	49,4	38,8	43,9	28	10	60
03420-05-20848210040	bezpečnostní červená RAL 3020	33	81,8	10	12	20	40	8,9	49,4	38,8	48,9	28	10	60
03420-05-20848210045	bezpečnostní červená RAL 3020	33	81,8	10	12	20	45	8,9	49,4	38,8	53,9	28	10	60
03420-05-20848210050	bezpečnostní červená RAL 3020	33	81,8	10	12	20	50	8,9	49,4	38,8	58,9	28	10	60
03420-05-20848210060	bezpečnostní červená RAL 3020	33	81,8	10	12	20	60	8,9	49,4	38,8	68,9	28	10	60
03420-05-20848212025	bezpečnostní červená RAL 3020	33	81,8	12	14,5	20	25	9,9	49,4	38,8	34,9	28	12	86
03420-05-20848212030	bezpečnostní červená RAL 3020	33	81,8	12	14,5	20	30	9,9	49,4	38,8	39,9	28	12	86
03420-05-20848212035	bezpečnostní červená RAL 3020	33	81,8	12	14,5	20	35	9,9	49,4	38,8	44,9	28	12	86
03420-05-20848212040	bezpečnostní červená RAL 3020	33	81,8	12	14,5	20	40	9,9	49,4	38,8	49,9	28	12	86
03420-05-20848212045	bezpečnostní červená RAL 3020	33	81,8	12	14,5	20	45	9,9	49,4	38,8	54,9	28	12	86
03420-05-20848212050	bezpečnostní červená RAL 3020	33	81,8	12	14,5	20	50	9,9	49,4	38,8	59,9	28	12	86
03420-05-20848212060	bezpečnostní červená RAL 3020	33	81,8	12	14,5	20	60	9,9	49,4	38,8	69,9	28	12	86
03420-05-20848212070	bezpečnostní červená RAL 3020	33	81,8	12	14,5	20	70	9,9	49,4	38,8	79,9	28	12	86
03420-05-20848212080	bezpečnostní červená RAL 3020	33	81,8	12	14,5	20	80	9,9	49,4	38,8	89,9	28	12	86
03420-05-20848216030	bezpečnostní červená RAL 3020	33	81,8	16	19	20	30	13,1	49,4	38,8	43,1	28	16	153
03420-05-20848216035	bezpečnostní červená RAL 3020	33	81,8	16	19	20	35	13,1	49,4	38,8	48,1	28	16	153
03420-05-20848216040	bezpečnostní červená RAL 3020	33	81,8	16	19	20	40	13,1	49,4	38,8	53,1	28	16	153
03420-05-20848216045	bezpečnostní červená RAL 3020	33	81,8	16	19	20	45	13,1	49,4	38,8	58,1	28	16	153
03420-05-20848216050	bezpečnostní červená RAL 3020	33	81,8	16	19	20	50	13,1	49,4	38,8	63,1	28	16	153
03420-05-20848216060	bezpečnostní červená RAL 3020	33	81,8	16	19	20	60	13,1	49,4	38,8	73,1	28	16	153
03420-05-20848216070	bezpečnostní červená RAL 3020	33	81,8	16	19	20	70	13,1	49,4	38,8	83,1	28	16	153
03420-05-20848216080	bezpečnostní červená RAL 3020	33	81,8	16	19	20	80	13,1	49,4	38,8	93,1	28	16	153