

Popis zboží/obrázky produktu

**Popis****Materiál:**

Nerezová ocel 1.4404.

Provedení:

Leštěno nebo pískováno.

Pokyny k objednání:

Upevňovací materiály a závěrné podložky objednávejte samostatně.

Příslušenství:

Koncové podložky 06922-11.

Podložka 07300.

Podložka 07305.

Šroub se šestihrannou hlavou 07171.

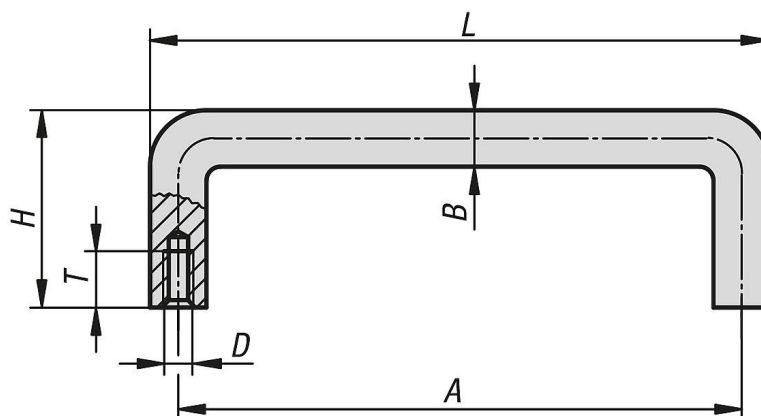
Šroub 07174.

Šroub s válcovou hlavou 07160.

Popis zboží/obrázky produktu



Výkresy



Přehled zboží

Objednací číslo	Povrch základního tělesa	A	B	D	H	T	L	Nosná síla N
06922-10-032031	strojně leštěno	32	5	M3	24	6	37	500
06922-10-042031	strojně leštěno	42	5	M3	24	6	47	500
06922-10-055031	strojně leštěno	55	5	M3	24	6	60	500
06922-10-064031	strojně leštěno	64	5	M3	24	6	69	500
06922-10-076031	strojně leštěno	76	5	M3	24	6	81	500
06922-10-088031	strojně leštěno	88	5	M3	24	6	93	500
06922-10-032041	strojně leštěno	32	8	M4	32	8	40	500
06922-10-042041	strojně leštěno	42	8	M4	32	8	50	500
06922-10-055041	strojně leštěno	55	8	M4	32	8	63	500
06922-10-064041	strojně leštěno	64	8	M4	32	8	72	500
06922-10-076041	strojně leštěno	76	8	M4	32	8	84	500
06922-10-088041	strojně leštěno	88	8	M4	32	8	96	500
06922-10-096041	strojně leštěno	96	8	M4	32	8	104	500
06922-10-098041	strojně leštěno	98	8	M4	32	8	106	500
06922-10-100041	strojně leštěno	100	8	M4	32	8	108	500
06922-10-102041	strojně leštěno	102	8	M4	32	8	110	500
06922-10-120041	strojně leštěno	120	8	M4	32	8	128	500
06922-10-136041	strojně leštěno	136	8	M4	32	8	144	500
06922-10-055051	strojně leštěno	55	10	M5	40	10	65	1000
06922-10-064051	strojně leštěno	64	10	M5	40	10	74	1000
06922-10-076051	strojně leštěno	76	10	M5	40	10	86	1000
06922-10-088051	strojně leštěno	88	10	M5	40	10	98	1000

Přehled zboží

Objednací číslo	Povrch základního tělesa	A	B	D	H	T	L	Nosná síla N
06922-10-096051	strojně leštěno	96	10	M5	40	10	106	1000
06922-10-098051	strojně leštěno	98	10	M5	40	10	108	1000
06922-10-100051	strojně leštěno	100	10	M5	40	10	110	1000
06922-10-102051	strojně leštěno	102	10	M5	40	10	112	1000
06922-10-120051	strojně leštěno	120	10	M5	40	10	130	1000
06922-10-136051	strojně leštěno	136	10	M5	40	10	146	1000
06922-10-140051	strojně leštěno	140	10	M5	40	10	150	1000
06922-10-160051	strojně leštěno	160	10	M5	40	10	170	1000
06922-10-180051	strojně leštěno	180	10	M5	40	10	190	1000
06922-10-200051	strojně leštěno	200	10	M5	40	10	210	1000
06922-10-235051	strojně leštěno	235	10	M5	40	10	245	1000
06922-10-250051	strojně leštěno	250	10	M5	40	10	260	1000
06922-10-300051	strojně leštěno	300	10	M5	40	10	310	1000
06922-10-350051	strojně leštěno	350	10	M5	40	10	360	1000
06922-10-120061	strojně leštěno	120	12	M6	42	12	132	1000
06922-10-136061	strojně leštěno	136	12	M6	42	12	148	1000
06922-10-140061	strojně leštěno	140	12	M6	42	12	152	1000
06922-10-160061	strojně leštěno	160	12	M6	42	12	172	1000
06922-10-180061	strojně leštěno	180	12	M6	42	12	192	1000
06922-10-200061	strojně leštěno	200	12	M6	42	12	212	1000
06922-10-235061	strojně leštěno	235	12	M6	42	12	247	1000
06922-10-250061	strojně leštěno	250	12	M6	42	12	262	1000
06922-10-300061	strojně leštěno	300	12	M6	42	12	312	1000
06922-10-350061	strojně leštěno	350	12	M6	42	12	362	1000
06922-10-140081	strojně leštěno	140	16	M8	58	12	156	1000
06922-10-160081	strojně leštěno	160	16	M8	58	12	176	1000
06922-10-180081	strojně leštěno	180	16	M8	58	12	196	1000
06922-10-200081	strojně leštěno	200	16	M8	58	12	216	1000
06922-10-235081	strojně leštěno	235	16	M8	58	12	251	1000
06922-10-250081	strojně leštěno	250	16	M8	58	12	266	1000
06922-10-300081	strojně leštěno	300	16	M8	58	12	316	1000
06922-10-350081	strojně leštěno	350	16	M8	58	12	366	1000
06922-10-032033	matně otryskaný	32	5	M3	24	6	37	500
06922-10-042033	matně otryskaný	42	5	M3	24	6	47	500
06922-10-055033	matně otryskaný	55	5	M3	24	6	60	500
06922-10-064033	matně otryskaný	64	5	M3	24	6	69	500
06922-10-076033	matně otryskaný	76	5	M3	24	6	81	500
06922-10-088033	matně otryskaný	88	5	M3	24	6	93	500
06922-10-032043	matně otryskaný	32	8	M4	32	8	40	500
06922-10-042043	matně otryskaný	42	8	M4	32	8	50	500
06922-10-055043	matně otryskaný	55	8	M4	32	8	63	500
06922-10-064043	matně otryskaný	64	8	M4	32	8	72	500
06922-10-076043	matně otryskaný	76	8	M4	32	8	84	500
06922-10-088043	matně otryskaný	88	8	M4	32	8	96	500
06922-10-096043	matně otryskaný	96	8	M4	32	8	104	500
06922-10-098043	matně otryskaný	98	8	M4	32	8	106	500
06922-10-100043	matně otryskaný	100	8	M4	32	8	108	500
06922-10-102043	matně otryskaný	102	8	M4	32	8	110	500
06922-10-120043	matně otryskaný	120	8	M4	32	8	128	500
06922-10-136043	matně otryskaný	136	8	M4	32	8	144	500
06922-10-055053	matně otryskaný	55	10	M5	40	10	65	1000
06922-10-064053	matně otryskaný	64	10	M5	40	10	74	1000
06922-10-076053	matně otryskaný	76	10	M5	40	10	86	1000
06922-10-088053	matně otryskaný	88	10	M5	40	10	98	1000
06922-10-096053	matně otryskaný	96	10	M5	40	10	106	1000
06922-10-098053	matně otryskaný	98	10	M5	40	10	108	1000
06922-10-100053	matně otryskaný	100	10	M5	40	10	110	1000
06922-10-102053	matně otryskaný	102	10	M5	40	10	112	1000
06922-10-120053	matně otryskaný	120	10	M5	40	10	130	1000
06922-10-136053	matně otryskaný	136	10	M5	40	10	146	1000
06922-10-140053	matně otryskaný	140	10	M5	40	10	150	1000
06922-10-160053	matně otryskaný	160	10	M5	40	10	170	1000
06922-10-180053	matně otryskaný	180	10	M5	40	10	190	1000
06922-10-200053	matně otryskaný	200	10	M5	40	10	210	1000

Přehled zboží

Objednáací číslo	Povrch základního tělesa	A	B	D	H	T	L	Nosná síla N
06922-10-235053	matně otryskaný	235	10	M5	40	10	245	1000
06922-10-250053	matně otryskaný	250	10	M5	40	10	260	1000
06922-10-300053	matně otryskaný	300	10	M5	40	10	310	1000
06922-10-350053	matně otryskaný	350	10	M5	40	10	360	1000
06922-10-120063	matně otryskaný	120	12	M6	42	12	132	1000
06922-10-136063	matně otryskaný	136	12	M6	42	12	148	1000
06922-10-140063	matně otryskaný	140	12	M6	42	12	152	1000
06922-10-160063	matně otryskaný	160	12	M6	42	12	172	1000
06922-10-180063	matně otryskaný	180	12	M6	42	12	192	1000
06922-10-200063	matně otryskaný	200	12	M6	42	12	212	1000
06922-10-235063	matně otryskaný	235	12	M6	42	12	247	1000
06922-10-250063	matně otryskaný	250	12	M6	42	12	262	1000
06922-10-300063	matně otryskaný	300	12	M6	42	12	312	1000
06922-10-350063	matně otryskaný	350	12	M6	42	12	362	1000
06922-10-140083	matně otryskaný	140	16	M8	58	12	156	1000
06922-10-160083	matně otryskaný	160	16	M8	58	12	176	1000
06922-10-180083	matně otryskaný	180	16	M8	58	12	196	1000
06922-10-200083	matně otryskaný	200	16	M8	58	12	216	1000
06922-10-235083	matně otryskaný	235	16	M8	58	12	251	1000
06922-10-250083	matně otryskaný	250	16	M8	58	12	266	1000
06922-10-300083	matně otryskaný	300	16	M8	58	12	316	1000
06922-10-350083	matně otryskaný	350	16	M8	58	12	366	1000