

Popis zboží/obrázky produktu



**Popis**

**Materiál:**

Ocel 1.0503 (C45).

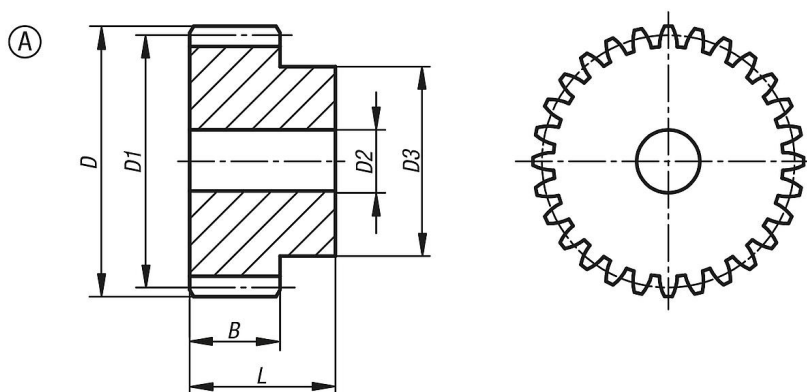
**Provedení:**

Frézované ozubení, přímé ozubení.  
Indukčně kalené ozubení na 50 +4 HRC.  
Úhel záběru 20°, bez povrchové úpravy.

**Upozornění:**

Vytvrzením se kvalita ozubení mění na cca 10-11.  
Čelní ozubená kola jsou vybavena středícím otvorem, resp. jsou předvrtaná.

Výkresy



Přehled zboží

Objednací číslo	Provedení	Typ provedení	Modul	Počet zubů	B	D	D1	D2 max.	D3	L
22401-0140400012	A	s nábojem	4	12	40	56	48	14	35	60
22401-0140400015	A	s nábojem	4	15	40	68	60	14	45	60
22401-0140400018	A	s nábojem	4	18	40	80	72	16	50	60
22401-0140400020	A	s nábojem	4	20	40	88	80	16	60	60
22401-0140400024	A	s nábojem	4	24	40	104	96	20	75	60
22401-0140400025	A	s nábojem	4	25	40	108	100	20	75	60
22401-0140400030	A	s nábojem	4	30	40	128	120	20	75	60
22401-0140400036	A	s nábojem	4	36	40	152	144	25	80	60