

Popis zboží/obrázky produktu



Popis

Materiál:

Ocel 1.0503 (C45).

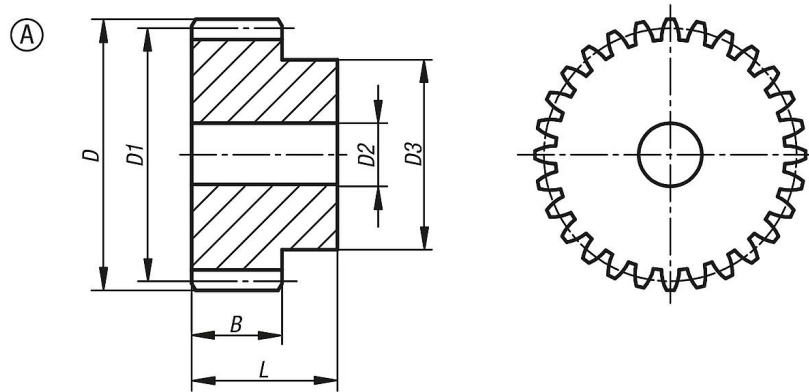
Provedení:

Frézované ozubení, přímé ozubení.
Indukčně kalené ozubení na 50 +4 HRC.
Úhel záběru 20°, bez povrchové úpravy.

Upozornění:

Vytvrzením se kvalita ozubení mění na cca 10-11.
Čelní ozubená kola jsou vybavena středícím otvorem, resp. jsou předvrtaná.

Výkresy



Přehled zboží

Objednací číslo	Provedení	Typ provedení	Modul	Počet zubů	B	D	D1	D2 max.	D3	L
22401-0125250012	A	s nábojem	2,5	12	25	35	30	10	22	45
22401-0125250015	A	s nábojem	2,5	15	25	42,5	37,5	10	30	45
22401-0125250018	A	s nábojem	2,5	18	25	50	45	12	35	45
22401-0125250020	A	s nábojem	2,5	20	25	55	50	12	40	45
22401-0125250024	A	s nábojem	2,5	24	25	65	60	14	45	45
22401-0125250025	A	s nábojem	2,5	25	25	67,5	62,5	14	50	45
22401-0125250030	A	s nábojem	2,5	30	25	80	75	14	55	45
22401-0125250036	A	s nábojem	2,5	36	25	95	90	16	60	45
22401-0125250040	A	s nábojem	2,5	40	25	105	100	16	70	45
22401-0125250050	A	s nábojem	2,5	50	25	130	125	20	80	45
22401-0125250060	A	s nábojem	2,5	60	25	155	150	20	100	45