

## Popis zboží/obrázky produktu



## Popis

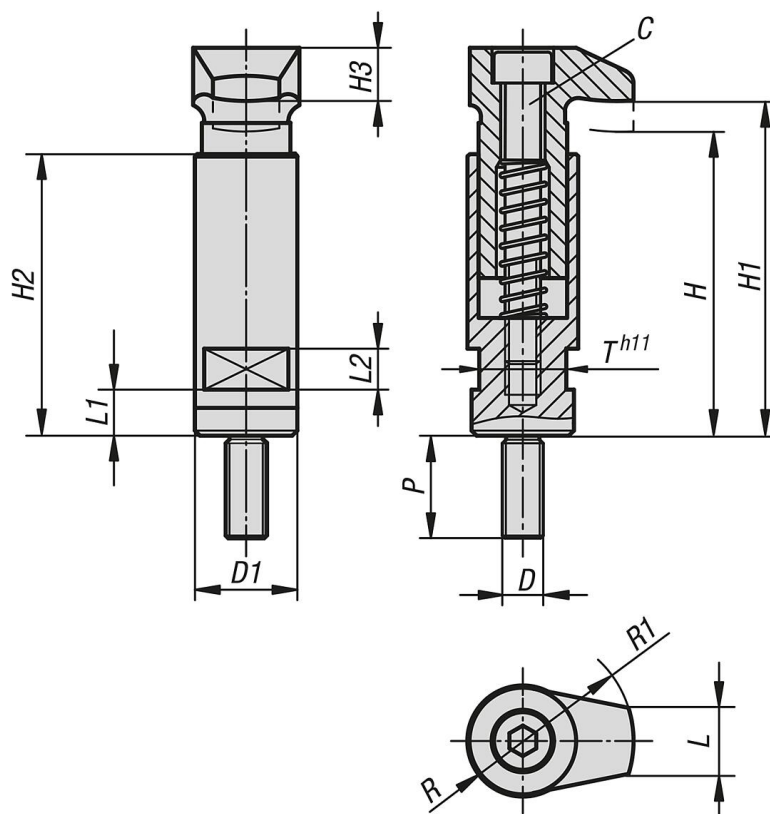
## Materiál:

Zušlechťená ocel.

## Provedení:

Zušlechťeno a bryňováno.

## Výkresy



## Přehled zboží

Objednací číslo	C	D	D1	H	H1	H2	H3	L	L1	L2	P	R	R1	T	Upínací síla (kN)
04371-706	M6	M6	20	56	60	53	10	11	9	8	20	9	20	17	4,82
04371-708	M6	M8	20	56	60	53	10	11	9	8	20	9	20	17	8,77

## Přehled zboží

Objednací číslo	C	D	D1	H	H1	H2	H3	L	L1	L2	P	R	R1	T	Upínací síla (kN)
04371-710	M8	M10	25	72	79	67	12	15	13	10	25	12	25	19	13,9
04371-712	M10	M12	32	88	96	82	16	17	18	12	30	14	32	27	20,2
04371-716	M12	M16	40	109	118	102	20	20	22	12	30	18	40	32	37,8