

Popis zboží/obrázky produktu



by MARTIN

Levelling Components

**Popis****Materiál:**

Pouzdro z nerezové oceli 1.4301.

Pryžové těsnění se silikonem, s certifikací FDA.

Provedení:

Pouzdro vyleštěno do vysokého lesku.

Pryžové těsnění, modré.

Upozornění:

Certifikováno podle standardu 3-A Sanitary.

Kryt závitu zakrývá vyčnívající vnější závity a chrání je tak před znečištěním.

Vysoká kvalita povrchu zabraňuje přilnutí nečistot a snižuje doby čištění na minimum.

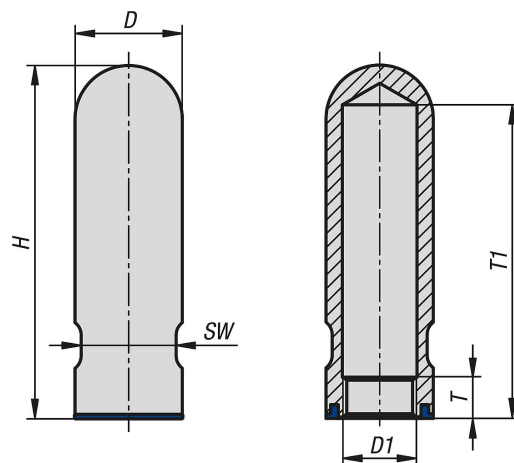
Použití:

Závité kryty jsou vhodné speciálně pro stroje, zařízení a přístroje v potravinářském průmyslu, pivovarech, mlékárnách, nápojovém a farmaceutickém průmyslu.

Příslušenství:

Stavitelné nožky 27791-05.

Výkresy



Přehled zboží

Objednací číslo	D	D1	H	T	T1	SW
27791-10-1112112	24	M12	112	12	102	20
27791-10-1116112	24	M16	112	12	102	20
27791-10-1120115	30	M20	115	12	102	26
27791-10-1124115	35	M24	115	12	102	30