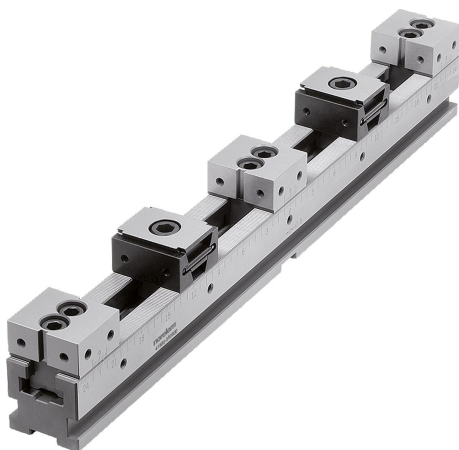


Popis zboží/obrázky produktu



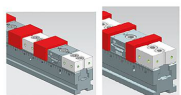
Maximální velikosti obrobků pro eboustrannou variantu klínového upínače a pevnou čelist DS

| Upínací lišta | 1 ks. | | 2 ks. | |
|---------------|-------|------|-------|------|
| | B=50 | B=50 | B=50 | B=50 |
| L=300 | 164 | 82 | | |
| L=400 | 253 | 131 | | |
| L=500 | 365 | 182 | | |
| L=600 | 464 | 232 | | |
| L=700 | 563 | 281 | | |

| Upínací lišta | 3 ks. | | 4 ks. | |
|---------------|-------|------|-------|------|
| | B=50 | B=50 | B=50 | B=50 |
| L=300 | 24 | 18 | | |
| L=400 | 57 | 43 | | |
| L=500 | 91 | 68 | | |
| L=600 | 124 | 93 | | |
| L=700 | 157 | 118 | | |

| Upínací lišta | 5 ks. | | 6 ks. | |
|---------------|-------|------|-------|------|
| | B=50 | B=50 | B=50 | B=50 |
| L=300 | 16 | 13 | | |
| L=400 | 36 | 30 | | |
| L=500 | 56 | 47 | | |
| L=600 | 76 | 63 | | |

| Upínací lišta | 7 ks. | | 8 ks. | |
|---------------|-------|------|-------|------|
| | B=50 | B=50 | B=50 | B=50 |
| L=300 | - | - | | |
| L=400 | - | - | | |
| L=500 | 13 | 11 | | |
| L=600 | 27 | 24 | | |
| L=700 | 41 | 36 | | |



Spojení upínací lišty pro vícenásobný upínací systém 41500, klínového upínače 41501 a pevné čelisti DS pro vícenásobný upínací systém 41502-05.

Popis

Materiál:

Upínací lišta a pevná čelist z nástrojové oceli.
Klínový upínač z cementační oceli.

Provedení:

Upínací lišta a pevná čelist, kalené a broušené (HRC 55 ±2).
Klínový upínač tvrzený a brynýrovaný.

Upozornění:

Vícenásobný upínací systém lze připevnit pomocí různých rozhraní.

1. Boční upínací okraj pro sadu úpinek. Úpinky lze připevnit na libovolném místě.
2. Průchozí otvory pro šrouby s válcovou hlavou podle DIN.
3. Polohovací otvory Ø 25 mm pro běžné upínací systémy nulového bodu se vzdálenostmi systému 200 mm.
4. Polohovací otvory Ø 16 mm pro upínací systémy nulového bodu se vzdálenostmi systému 96 mm.
5. Tři směrové drážky s 18H7 k podélnému a příčnému vyrovnání a na stolech s T-drážkou.
6. Zalícované otvory Ø12F7 a Ø16F7 pro rastrové systémy s roztečí otvorů 40 a 50 mm.

K dispozici jsou tři různá provedení:

- Vícenásobné upínací systémy oboustranné klínové upínače s pevnou čelistí ES / 41510.
- Vícenásobné upínací systémy oboustranné klínové upínače s pevnou čelistí DS / 41510-10.
- Vícenásobné upínací systémy jednostranné klínové upínače s pevnou čelistí ES / 41510-20.

Použití:

Lze namontovat několik vícenásobných upínacích systémů s různou délkou za sebou nebo vedle sebe. Díky přesnému ozubení je možné velmi přesné polohování pevných čelistí. Díky postranní stupnici na upínacích lištách je možné každou polohu pevných čelistí zdokumentovat a v případě opakování identicky nastavit. Na boční závitové otvory lze namontovat dorazy.

Ovládním upínacího šroubu v klínových upínačích se upínací segmenty pohybují a přitlačují obrobky k pevným čelistem.

Přednosti:

Univerzální a flexibilní.

Pro malé a velké velikosti výrobní série.

Lze upínat i velké díly na několika upínacích lištách vedle sebe.

Rozsah dodávky:

- 1x upínací lišta.
- 2x klínový upínač, dvoustranný.
- 3x pevná čelist DS.

Příslušenství:

Upínací čepy 42208.

Šrouby s válcovou hlavou 07160-10X30.

Šrouby s válcovou hlavou 07160-12X25.

Lícované šrouby 07533-12045 / 07533-16055.

Opěrná lišta 41505.

Popis zboží/obrázky produktu

Nasazovací čelisti s přídatkem na opracování 41505-02.

Nasazovací čelisti s prizmou 41505-04.

Doraz obrobku 41505-10.

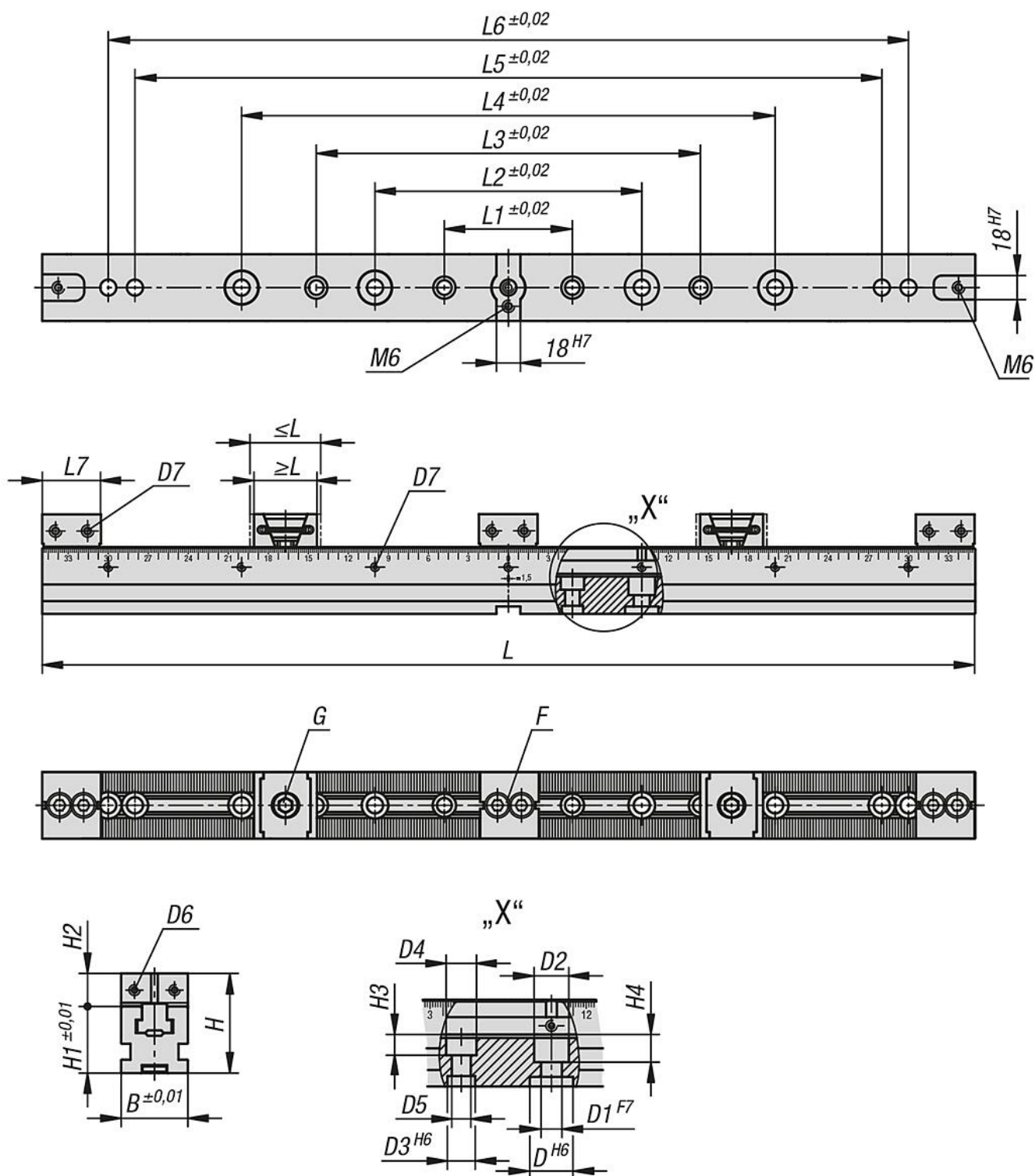
Distanční prvek 41505-12.

Sada upínek 41505-15.

Kamen do T-drážky 41505-17.

Kamen do vodící drážky 03240.

Výkresy



Přehled zboží

| Objednáací číslo | Provedení 1 | L | B | H | L min. | L max. | L1 | L2 | L3 | L4 | L5 | L6 | L7 |
|-------------------|-------------|-----|----|----|--------|--------|----|-----|-----|-----|-----|-----|----|
| 41510-10-05030001 | hladké | 300 | 50 | 75 | 44,5 | 50,5 | 96 | 200 | - | - | - | - | 44 |
| 41510-10-05040001 | hladké | 400 | 50 | 75 | 44,5 | 50,5 | 96 | 200 | 288 | 300 | - | - | 44 |
| 41510-10-05050001 | hladké | 500 | 50 | 75 | 44,5 | 50,5 | 96 | 200 | 288 | 400 | - | - | 44 |
| 41510-10-05060001 | hladké | 600 | 50 | 75 | 44,5 | 50,5 | 96 | 200 | 288 | 400 | 500 | - | 44 |
| 41510-10-05070001 | hladké | 700 | 50 | 75 | 44,5 | 50,5 | 96 | 200 | 288 | 400 | 560 | 600 | 44 |

Přehled zboží

| Objednáací číslo | Provedení 1 | L | B | H | L min. | L max. | L1 | L2 | L3 | L4 | L5 | L6 | L7 |
|-------------------|-------------|-----|----|----|--------|--------|----|-----|-----|-----|-----|-----|----|
| 41510-10-05030002 | s rýhováním | 300 | 50 | 75 | 44,5 | 50,5 | 96 | 200 | - | - | - | - | 44 |
| 41510-10-05040002 | s rýhováním | 400 | 50 | 75 | 44,5 | 50,5 | 96 | 200 | 288 | 300 | - | - | 44 |
| 41510-10-05050002 | s rýhováním | 500 | 50 | 75 | 44,5 | 50,5 | 96 | 200 | 288 | 400 | - | - | 44 |
| 41510-10-05060002 | s rýhováním | 600 | 50 | 75 | 44,5 | 50,5 | 96 | 200 | 288 | 400 | 500 | - | 44 |
| 41510-10-05070002 | s rýhováním | 700 | 50 | 75 | 44,5 | 50,5 | 96 | 200 | 288 | 400 | 560 | 600 | 44 |

| Objednáací číslo | Provedení 1 | D | D1 | D2 | D3 | D4 | D5 | D6 | D7 | H1 | H2 | H3 | H4 | F Válcový šroub DIN 912 | G Šroub s válcovou hlavou DIN 912 |
|-------------------|-------------|----|----|----|----|------|----|----|----|----|----|----|----|-------------------------------|---|
| 41510-10-05030001 | hladké | 25 | 12 | 20 | 16 | 17,5 | 11 | M5 | M6 | 50 | 25 | 12 | 16 | M10x30 | M12x25 |
| 41510-10-05040001 | hladké | 25 | 12 | 20 | 16 | 17,5 | 11 | M5 | M6 | 50 | 25 | 12 | 16 | M10x30 | M12x25 |
| 41510-10-05050001 | hladké | 25 | 12 | 20 | 16 | 17,5 | 11 | M5 | M6 | 50 | 25 | 12 | 16 | M10x30 | M12x25 |
| 41510-10-05060001 | hladké | 25 | 12 | 20 | 16 | 17,5 | 11 | M5 | M6 | 50 | 25 | 12 | 16 | M10x30 | M12x25 |
| 41510-10-05070001 | hladké | 25 | 12 | 20 | 16 | 17,5 | 11 | M5 | M6 | 50 | 25 | 12 | 16 | M10x30 | M12x25 |
| 41510-10-05030002 | s rýhováním | 25 | 12 | 20 | 16 | 17,5 | 11 | M5 | M6 | 50 | 25 | 12 | 16 | M10x30 | M12x25 |
| 41510-10-05040002 | s rýhováním | 25 | 12 | 20 | 16 | 17,5 | 11 | M5 | M6 | 50 | 25 | 12 | 16 | M10x30 | M12x25 |
| 41510-10-05050002 | s rýhováním | 25 | 12 | 20 | 16 | 17,5 | 11 | M5 | M6 | 50 | 25 | 12 | 16 | M10x30 | M12x25 |
| 41510-10-05060002 | s rýhováním | 25 | 12 | 20 | 16 | 17,5 | 11 | M5 | M6 | 50 | 25 | 12 | 16 | M10x30 | M12x25 |
| 41510-10-05070002 | s rýhováním | 25 | 12 | 20 | 16 | 17,5 | 11 | M5 | M6 | 50 | 25 | 12 | 16 | M10x30 | M12x25 |