

Popis zboží/obrázky produktu



Popis

Materiál:

Nerezová ocel 1.4301.

Provedení:

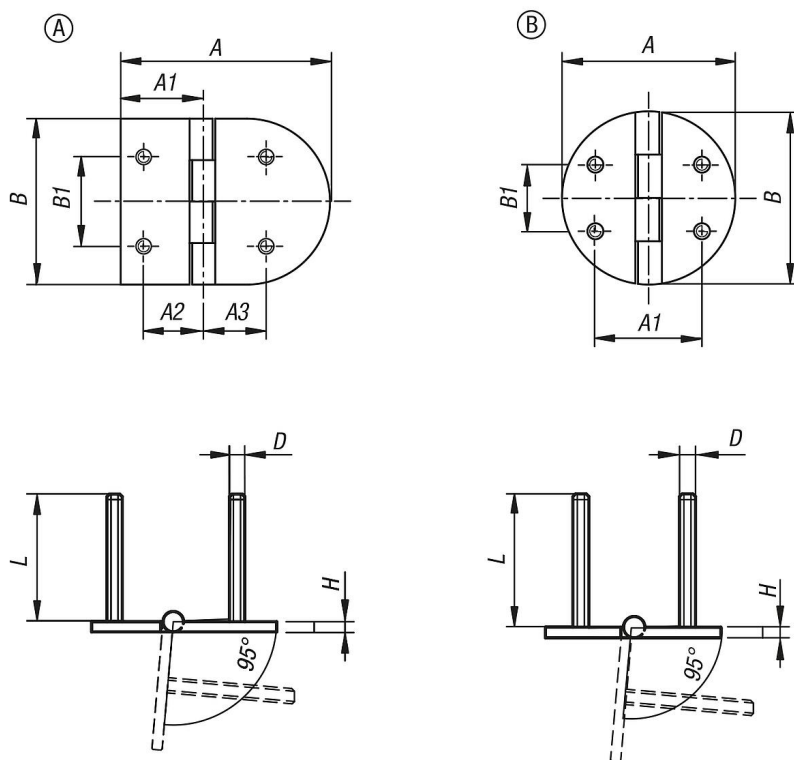
Leštěno nebo pískováno.

Upozornění:

Kvalitní závěsy z nerezové oceli s upevňovacím šroubem mají úhel rozevření 95°. Závěsy lze používat v potravinářském, chemickém a farmaceutickém průmyslu.

Závěsy lze objednat v leštěném nebo pískovaném provedení.

Výkresy



Přehled zboží

Objednací číslo	Provedení	Typ provedení	Povrch základního tělesa	A	A1	A2	A3	B	B1	H	D	L
27876-11-82650	A	ovál	leštěný	82	32	23	25	65	32	4	M6	50
27876-11-82651	A	ovál	pískováno	82	32	23	25	65	32	4	M6	50
27876-11-65650	B	kulatý	leštěný	65	40	-	-	65	25	4	M6	50
27876-11-65651	B	kulatý	pískováno	65	40	-	-	65	25	4	M6	50

