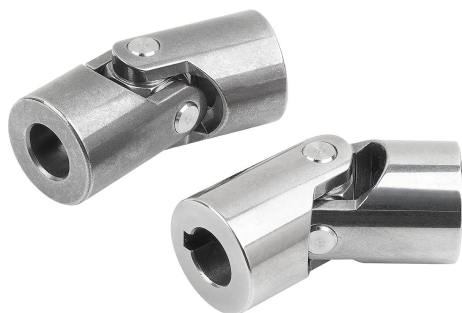


Popis zboží/obrázky produktu



Popis

Materiál:

Nerezová ocel 1.4301.

Provedení:

Bez povrchové úpravy.

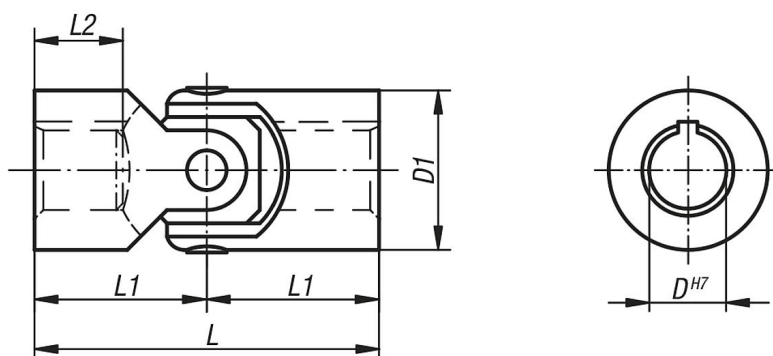
Upozornění:

Hřídelové klouby s kluzným ložiskem lze otáčet o 45°. Maximální otáčky činí 500 ot./min.

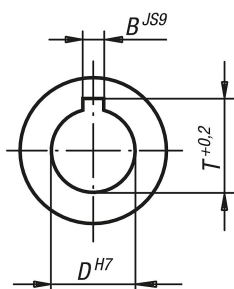
Hřídelové klouby montované téměř bez vůle. Díky vysoké odolnosti proti korozi jsou vhodné zejména pro venkovní použití nebo pro použití v chemickém, potravinářském nebo farmaceutickém průmyslu.

Konstrukční díly hřídelového kloubu z nerezové oceli nejsou vytvrzené. V důsledku toho jsou provozní podmínky a mezní hodnoty mnohem nižší než u hřídelových spojů z oceli. Směrnice pro výběr hřídelových kloubů z nerezové oceli musí uživatel stanovit individuálně pro danou aplikaci.

Výkresy



DIN 6885-1



Přehled zboží

Objednací číslo	B	D	D1	L	L1	L2	Typ výrobku	T
23403-01-06034	-	6	16	34	17	8	lícovaný otvor bez drážky	-
23403-01-08040	-	8	16	40	20	11	lícovaný otvor bez drážky	-
23403-01-10048	-	10	22	48	24	12	lícovaný otvor bez drážky	-
23403-01-12056	-	12	25	56	28	13	lícovaný otvor bez drážky	-
23403-01-16068	-	16	32	68	34	16	lícovaný otvor bez drážky	-

Přehled zboží

Objednací číslo	B	D	D1	L	L1	L2	Typ výrobku	T
23403-01-20082	-	20	42	82	41	18	lícovaný otvor bez drážky	-
23403-01-25108	-	25	50	108	54	26	lícovaný otvor bez drážky	-
23403-01-106034	2	6	16	34	17	9	lícovaný otvor s drážkou	7
23403-01-108040	2	8	16	40	20	11	lícovaný otvor s drážkou	9
23403-01-110048	3	10	20	48	24	12	lícovaný otvor s drážkou	11,4
23403-01-112056	4	12	25	56	28	14	lícovaný otvor s drážkou	13,8
23403-01-116068	5	16	32	68	34	16	lícovaný otvor s drážkou	18,3
23403-01-120082	6	20	40	82	41	20	lícovaný otvor s drážkou	22,8
23403-01-125108	8	25	50	104	52	25	lícovaný otvor s drážkou	28,3