

Popis zboží/obrázky produktu

**Popis****Materiál:**

Základní těleso: zinkový tlakový odlitek.

Kluzné prvky: plast POM.

Nástavné díly: ocel pozinkovaná.

O-kroužek: EPDM

Upínací páka: plast vyztužený skelnými vlákny

Mechanika upínací páky: ocel

Upozornění:

Profilové kluzáky kovové se zaklesnutými kluznými prvky z plastu. S dodatečnou upínací pákou k sevření saňového systému. Profilové kluzáky umožňují lineární pohyb hliníkových profilů typ I s drážkou 8 mm s velmi nízkým opotřebením. Upuštění od mazání způsobuje u systému vysokou odolnost vůči znečištění.

Maximálně přípustné zatížení jednoho profilového kluzáku činí $F_{max.} = 50 \text{ N}$. Upínací síla při maximálním utahovacím momentu 15 Nm činí 600 N.

Kluzná vedení s několika kluznými saněmi musí být zhotovena jako kombinace z pevného (provedení F) a volného ložiska (provedení L). Tím se zajistí vyrovnání tvarové tolerance a dobrá pohyblivost.

Provedení S: Sada pro napojení libovolných nástavných prvků.

Provedení L: Sada pro použití jako volné ložisko.

Provedení F: Sada pro použití jako pevné ložisko.

Rozsah dodávky:

Provedení S: Profilové kluzáky s kluznými prvky.

2 šestihranné matice DIN 439 B – M6.

1 upínací páka M6x55 s podložkou DIN 9021 6,4 mm a speciálním kamenem do drážky, drážka 8 – M6.

Provedení L: Profilové kluzáky s kluznými prvky.

2 šrouby s čočkovou hlavou ISO 7380 – M5x25.

2 O-kroužky DIN 3771 – 5x1,5.

2 kameny do drážky, drážka 8 – M5.

1 upínací páka M6x55 s podložkou DIN 9021 6,4 mm a speciálním kamenem do drážky, drážka 8 – M6.

Provedení F: Profilové kluzáky s kluznými prvky.

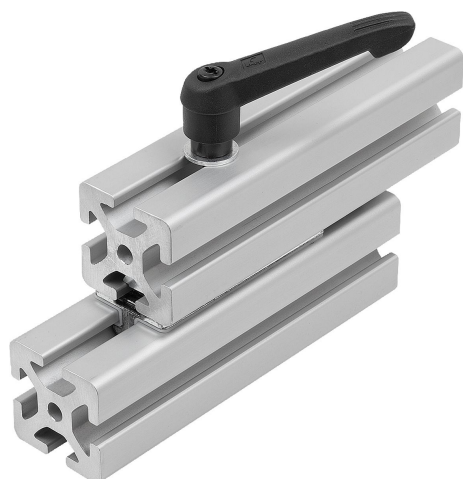
2 šrouby s čočkovou hlavou ISO 7380 – M6x25.

2 O-kroužky DIN 3771 – 5x1,5.

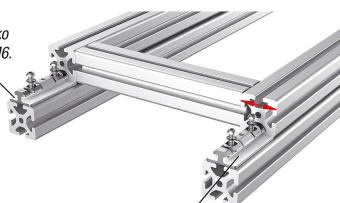
2 kameny do drážky, drážka 8 – M6.

1 upínací páka M6x55 s podložkou DIN 9021 6,4 mm a speciálním kamenem do drážky, drážka 8 – M6.

Popis zboží/obrázky produktu

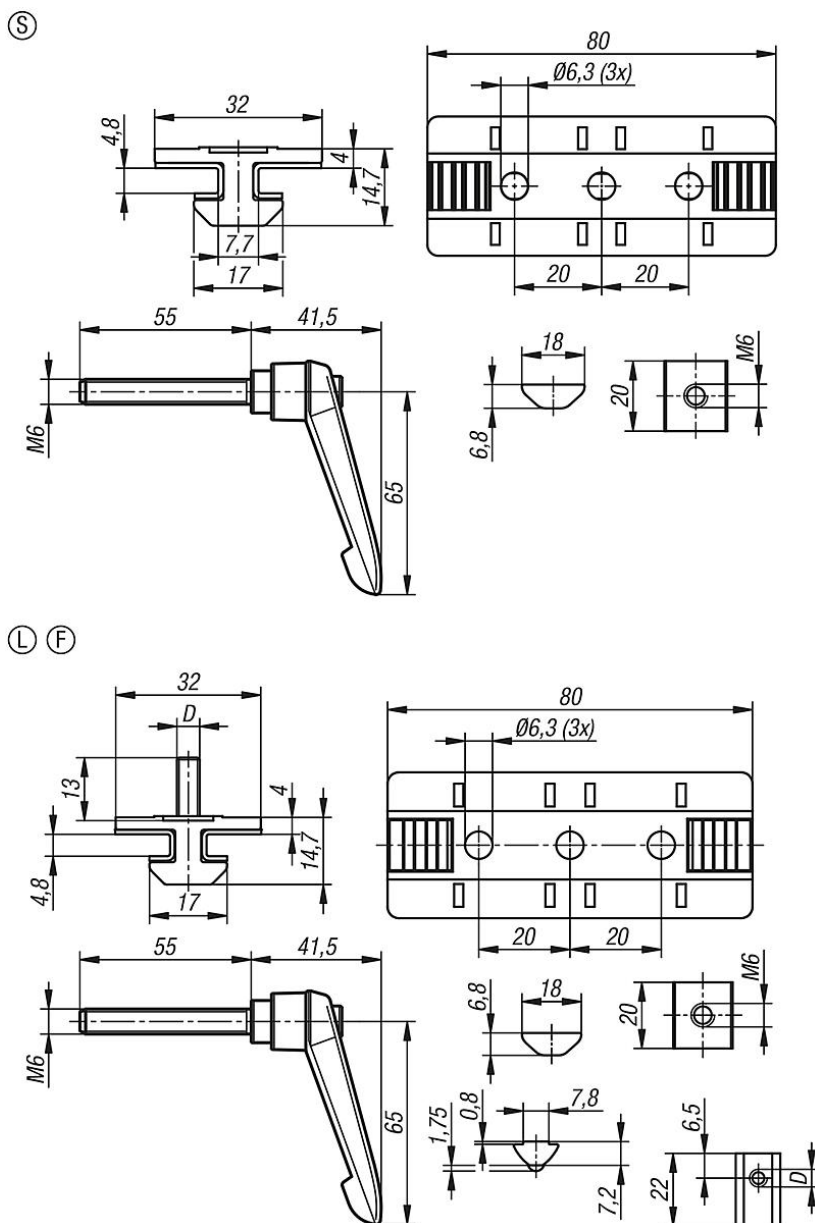


*Pevné ložisko
se šrouby M6.*



*Volné ložisko se šrouby M5.
Profily se mohou vzájemně
pohybovat do stran.*

Výkresy



Přehled zboží

Objednací číslo	Provedení	Typ provedení	D
10449-1001	S	standardní	-
10449-2051	L	volné ložisko	M5
10449-3061	F	pevné ložisko	M6