

Popis zboží/obrázky produktu



Pevné ložisko
se šrouby M6.

Volné ložisko se šrouby M5.
Profily se mohou vzájemně
pohybovat do stran.

Popis

Materiál:

Základní těleso: zinkový tlakový odlitek.

Kluzné prvky: plast POM.

Nástavné díly: ocel pozinkovaná.

O-kroužek: EPDM

Upozornění:

Profilové kluzáky z kovu se zaklesnutými kluznými prvky z plastu. Profilové kluzáky umožňují lineární pohyb hliníkových profilů s drážkou 8 mm s velmi nízkým opotřebením. Upuštění od mazání způsobuje u systému vysokou citlivost na nečistoty.

Maximálně přípustné zatížení jednoho profilového kluzáku činí $F_{max.} = 50 \text{ N}$.

Kluzná vedení s několika kluznými saněmi musí být zhotovena jako kombinace z pevného (provedení F) a volného ložiska (provedení L). Tím se zajistí vyrovnání tvarové tolerance a dobrá pohyblivost.

Provedení S: Sada pro napojení libovolných nastavných prvků.

Provedení L: Sada pro použití jako volné ložisko.

Provedení F: Sada pro použití jako pevné ložisko.

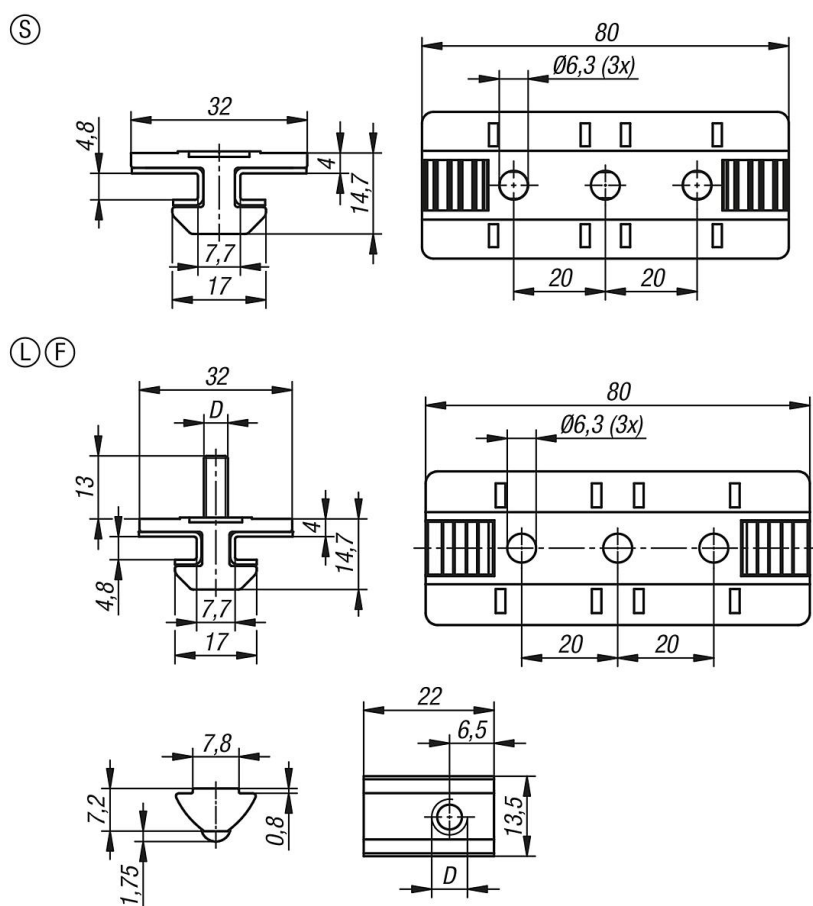
Rozsah dodávky:

Provedení S: Profilové kluzáky s kluznými prvky.
2 šestihranné matice DIN 439 B – M6.

Provedení L: Profilové kluzáky s kluznými prvky.
2 šrouby s čokovou hlavou ISO 7380 – M5x25.
2 O-kroužky DIN 3771 – 5x1,5.
2 kameny do drážky, drážka 8 – M5.

Provedení F: Profilové kluzáky s kluznými prvky.
2 šrouby s čokovou hlavou ISO 7380 – M6x25.
2 O-kroužky DIN 3771 – 5x1,5.
2 kameny do drážky, drážka 8 – M6.

Výkresy



Přehled zboží

Objednací číslo	Provedení	Typ provedení	D
10449-1000	S	standardní	-
10449-2050	L	volné ložisko	M5
10449-3060	F	pevné ložisko	M6