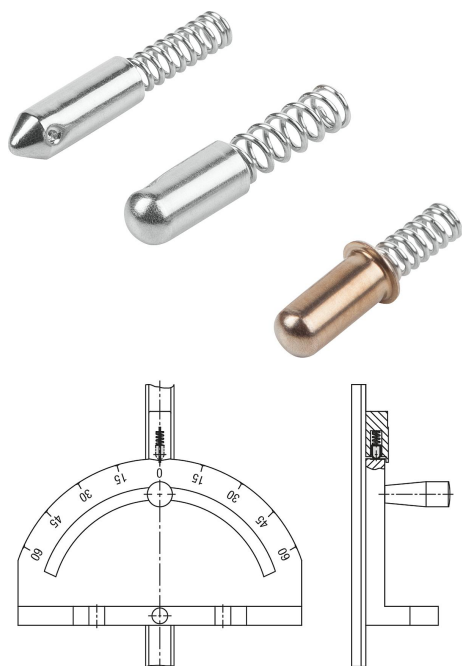


Popis zboží/obrázky produktu



Popis

Materiál:

Pouzdro z oceli nebo nerezové oceli 1.4303.
Tlačná pružina z nerezové oceli 1.4310.

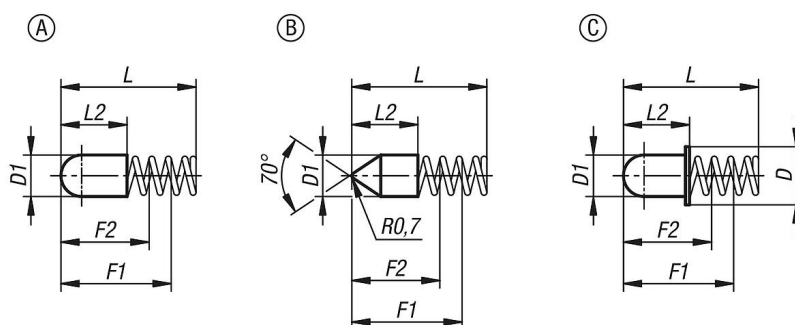
Provedení:

Pouzdro z niklované oceli. Nerezová ocel bez povrchové úpravy.
Tlačná pružina bez povrchové úpravy.

Upozornění:

Pružinová pouzdra se používají převážně jako západkové a polohovací prvky.

Výkresy



Přehled zboží

Objednací číslo	Materiál základní těleso	Provedení	D	D1	L	L2	L při F1	L při F2	Síla pružiny začátek F1 cca N	Síla pružiny konec F2 cca N	Tuhost pružiny N/mm
03078-112216	ocel	A	-	2,2	16	7,8	12	10,5	2,2	3	0,53
03078-112608	ocel	A	-	2,6	8	3,8	6,5	5,2	1,1	2	0,7
03078-113012	ocel	A	-	3	12	6	9	8,7	6,2	6,8	2
03078-113016	ocel	A	-	3	16	8,5	13	10,7	4,8	8,4	1,6
03078-113412	ocel	A	-	3,4	12	6	9	7,8	5	7	1,69
03078-113415	ocel	A	-	3,4	15	7,3	12	8,2	5,9	13,3	1,95
03078-114014	ocel	A	-	4	14	8	12	9	5	12,3	2,45
03078-115016	ocel	A	-	5	16	8	13	10,4	8	15	2,7
03078-123016	nerezová ocel	A	-	3	16	8	13	10,6	4,8	8,6	1,6
03078-213011	ocel	B	-	3	11	5	9	6,7	1,6	3,4	0,78
03078-213016	ocel	B	-	3	16	8,5	13	10,7	4,8	8,4	1,6
03078-323013	nerezová ocel	C	4,1	3	13	7	10	8,9	5,3	7,2	1,75

