

Popis zboží/obrázky produktu



Popis

Materiál:

Ocel.

Provedení:

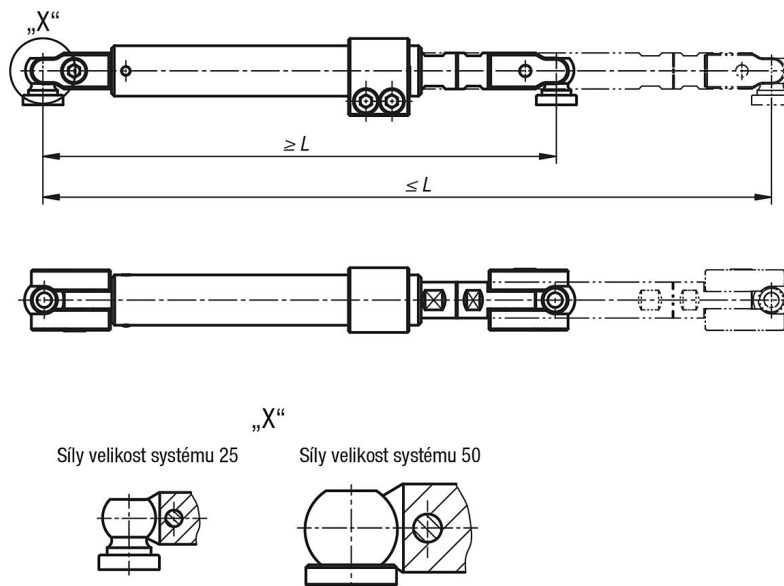
Teleskopická upínací jednotka a upevňovací sada, černé, oxidované.
Hřídel bez povrchové úpravy.

Upozornění:

Stabilizátor obrobku lze plynule délkově přestavit. Pomocí svěracího mechanismu je možné upnutím hřídel bezpečně zajistit před tahem a tlakem.

Stabilizátor obrobku se skládá z teleskopické upínací jednotky se dvěma upevňovacími sadami a se dvěma upínacími koulemi s vrchlíkem provedení B pro systémovou velikost 25 nebo systémovou velikost 50.

Výkresy



Přehled zboží

Objednací číslo	Velikost	L min.	L max.	Hmotnost kg
02400-255305	25	255	305	2,03
02400-355505	25	355	505	2,58
02400-50350450	50	350	450	6,7
02400-50450650	50	450	650	7,7