

## Popis zboží/obrázky produktu



## Popis

## Popis výrobku:

Pomocí přesného seřízení lze přesně nastavit vzdálenost mezi obrobkem a opěrným stolem. V případě potřeby lze s jeho pomocí nastavit stabilizátor obrobku s předepnutím na tah nebo tlak.

## Materiál:

Ocel.

## Provedení:

Adaptační díly, černě oxidovány.

Půlené prvky, nitridovány.

## Upozornění:

Pro stabilizátor obrobku systémové velikosti 25 je výhradně zapotřebí přesné seřízení 02402-25120150.

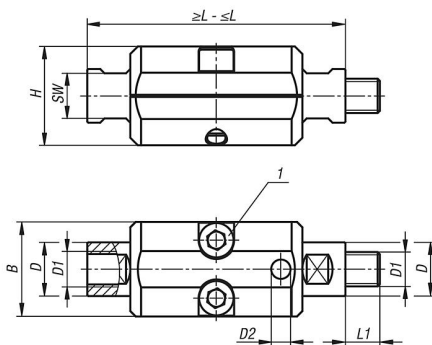
Pro použití přesného seřízení u stabilizátoru obrobku systémová velikost 50 je zapotřebí přesné seřízení 02402-25120150, jakož i adaptér 02402-50 (výrobek se skládá ze 2 adaptérových dílů a jednoho závitového kolíku) na příslušných koncích.

## Odkaz na výkres:

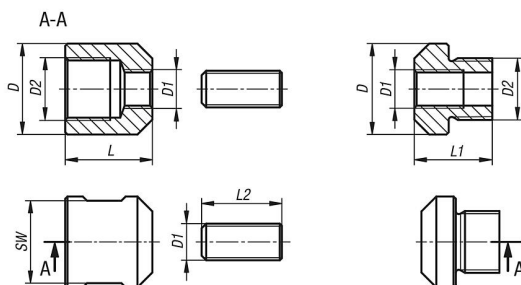
1) Válcový šroub DIN EN ISO 4762, M10

## Výkresy

Síly velikost systému 25



Adaptér pro systémovou velikost 50



## Přehled zboží

Objednáací číslo	Název	Velikost	B	D	D1	D2	H	L min.	L max.	L	L1	L2	SW
02402-25120150	Jemné Nastavení	25	44	25	M16x1,5	9	46	120	150	-	16	-	21
02402-50	Adaptér	50	-	39,7	M16x1,5	M27x2	-	-	-	38	34	35	36

