

Popis zboží/obrázky produktu



Popis

Materiál:

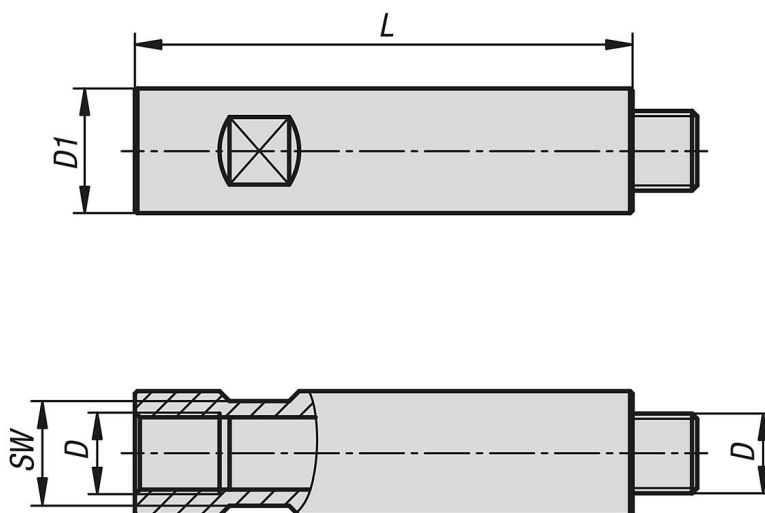
Ocel.

Upozornění:

Prodlužovací hřídele slouží k rozšíření rozsahu nastavení.

Montují se mezi stabilizátor obrobku a upevňovací sadu s upínací koulí.

Výkresy



Přehled zboží

Objednáací číslo	Velikost	D	D1	L	SW	Hmotnost kg
02401-1625075	25	M16x1,5	25	75	21	0,23
02401-1625100	25	M16x1,5	25	100	21	0,29
02401-1625150	25	M16x1,5	25	150	21	0,42
02401-1625250	25	M16x1,5	25	250	21	0,7
02401-1625500	25	M16x1,5	25	500	21	1,3
02401-2750100	50	M27x2	40	100	36	0,73
02401-2750150	50	M27x2	40	150	36	1,04
02401-2750250	50	M27x2	40	250	36	1,62
02401-2750500	50	M27x2	40	500	36	3,12