



Popis

Materiál:

Ovládací úchyt ze zinkového tlakového odlitku podle DIN EN 12844.
Ocelové části třídy pevnosti 5.8.

Provedení:

Ovládací úchyt potažený umělou hmotou.
Ocelové části modře pasivovány.

Upozornění:

Sériově se dodává:
oranžová RAL 2004, stříbrná metalíza.

Při $L \geq 60$ mm činí délka závitu 60 mm.

Na vyžádání:

Další vnitřní závity, barvy a stejně tak nadstandardní provedení.
Rozměr "H1" je možné za příplatek dodat i v jiných délkách.

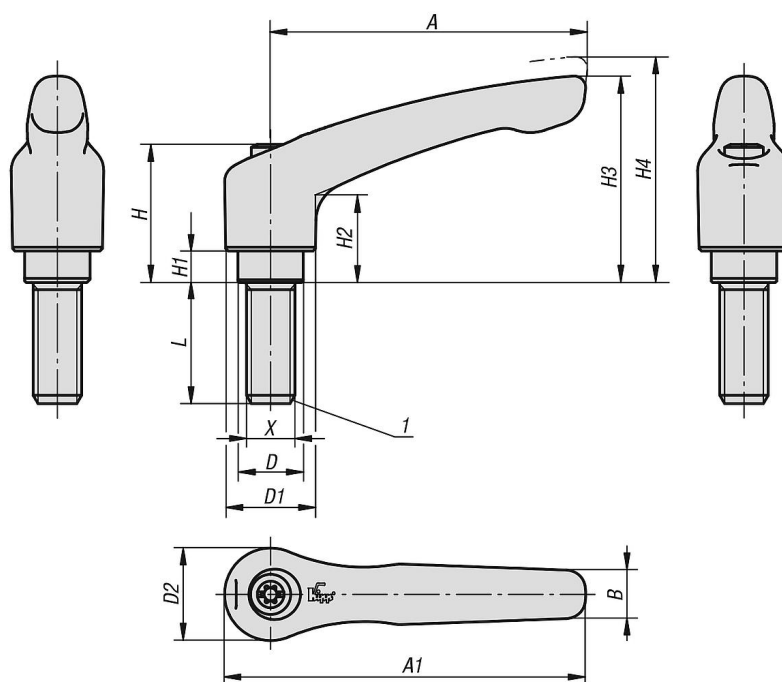
Odkaz na výkres:

1) Zaoblené ukončení závitu podle DIN EN ISO 4753

uvolnění vytažením



Výkresy



Přehled zboží

Objednací číslo	Barva základního tělesa	Povrch základního tělesa	Velikost	X	D	D1	D2	H	H1	H2	H3	H4	A	A1	B	Počet zubů	L
06460-05-0042X10	čistě oranžová RAL 2004	potaženo umělou hmotou	0	M4	10	13	14	24,5	4	14,5	30	33	30	37	7	16	10
06460-05-0042X15	čistě oranžová RAL 2004	potaženo umělou hmotou	0	M4	10	13	14	24,5	4	14,5	30	33	30	37	7	16	15
06460-05-0042X20	čistě oranžová RAL 2004	potaženo umělou hmotou	0	M4	10	13	14	24,5	4	14,5	30	33	30	37	7	16	20
06460-05-0042X25	čistě oranžová RAL 2004	potaženo umělou hmotou	0	M4	10	13	14	24,5	4	14,5	30	33	30	37	7	16	25
06460-05-0042X30	čistě oranžová RAL 2004	potaženo umělou hmotou	0	M4	10	13	14	24,5	4	14,5	30	33	30	37	7	16	30
06460-05-0042X35	čistě oranžová RAL 2004	potaženo umělou hmotou	0	M4	10	13	14	24,5	4	14,5	30	33	30	37	7	16	35
06460-05-0042X40	čistě oranžová RAL 2004	potaženo umělou hmotou	0	M4	10	13	14	24,5	4	14,5	30	33	30	37	7	16	40
06460-05-0042X45	čistě oranžová RAL 2004	potaženo umělou hmotou	0	M4	10	13	14	24,5	4	14,5	30	33	30	37	7	16	45
06460-05-0042X50	čistě oranžová RAL 2004	potaženo umělou hmotou	0	M4	10	13	14	24,5	4	14,5	30	33	30	37	7	16	50
06460-05-0043X10	kovově stříbrná	potaženo umělou hmotou	0	M4	10	13	14	24,5	4	14,5	30	33	30	37	7	16	10

