

Popis zboží/obrázky produktu



Popis

Materiál:

Ovládací úchyt ze zinkového tlakového odlitku podle DIN EN 12844.
Ocelové části třídy pevnosti 5.8.

Provedení:

Ovládací úchyt potažený umělou hmotou.
Ocelové části modře pasivovány.

Upozornění:

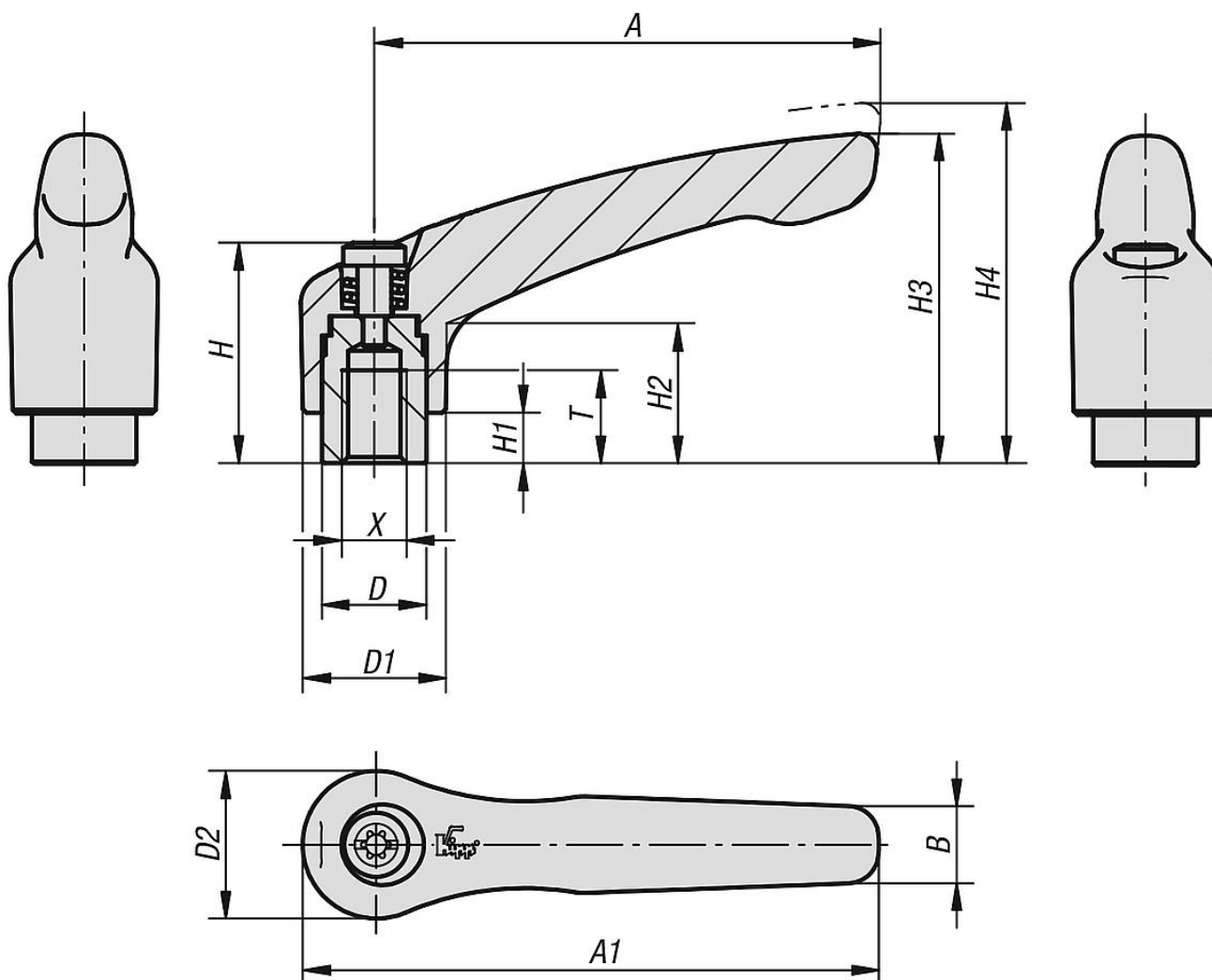
Sériově se dodává:
oranžová RAL 2004, stříbrná metalíza.

Na vyžádání:

Další vnitřní závity, barvy a stejně tak nadstandardní provedení.
Rozměr "H1" je možné za příplatek dodat i v jiných délkách.

uvolnění vytažením





Přehled zboží

Objednáací číslo	Barva základního tělesa	Povrch základního tělesa	Velikost	X	T	D	D1	D2	H	H1	H2	H3	H4	A	A1	B	Počet zubů
06450-05-0032	čistě oranžová RAL 2004	potaženo umělou hmotou	0	M3	9	10	13	14	24,5	4	14,5	30	33	30	37	7	16
06450-05-0033	kovově stříbrná	potaženo umělou hmotou	0	M3	9	10	13	14	24,5	4	14,5	30	33	30	37	7	16
06450-05-0042	čistě oranžová RAL 2004	potaženo umělou hmotou	0	M4	9	10	13	14	24,5	4	14,5	30	33	30	37	7	16
06450-05-0043	kovově stříbrná	potaženo umělou hmotou	0	M4	9	10	13	14	24,5	4	14,5	30	33	30	37	7	16
06450-05-0052	čistě oranžová RAL 2004	potaženo umělou hmotou	0	M5	9	10	13	14	24,5	4	14,5	30	33	30	37	7	16
06450-05-0053	kovově stříbrná	potaženo umělou hmotou	0	M5	9	10	13	14	24,5	4	14,5	30	33	30	37	7	16
06450-05-1042	čistě oranžová RAL 2004	potaženo umělou hmotou	1	M4	9	10	13	14	24,5	4	14,5	31	34	40	47	7	16
06450-05-1043	kovově stříbrná	potaženo umělou hmotou	1	M4	9	10	13	14	24,5	4	14,5	31	34	40	47	7	16
06450-05-1052	čistě oranžová RAL 2004	potaženo umělou hmotou	1	M5	9	10	13	14	24,5	4	14,5	31	34	40	47	7	16
06450-05-1053	kovově stříbrná	potaženo umělou hmotou	1	M5	9	10	13	14	24,5	4	14,5	31	34	40	47	7	16
06450-05-1062	čistě oranžová RAL 2004	potaženo umělou hmotou	1	M6	9	10	13	14	24,5	4	14,5	31	34	40	47	7	16
06450-05-1063	kovově stříbrná	potaženo umělou hmotou	1	M6	9	10	13	14	24,5	4	14,5	31	34	40	47	7	16
06450-05-2062	čistě oranžová RAL 2004	potaženo umělou hmotou	2	M6	12	13,5	18,5	19	28,5	6,5	17,5	42,5	45,5	65	74,5	9,5	20
06450-05-2063	kovově stříbrná	potaženo umělou hmotou	2	M6	12	13,5	18,5	19	28,5	6,5	17,5	42,5	45,5	65	74,5	9,5	20
06450-05-2082	čistě oranžová RAL 2004	potaženo umělou hmotou	2	M8	12	13,5	18,5	19	28,5	6,5	17,5	42,5	45,5	65	74,5	9,5	20
06450-05-2083	kovově stříbrná	potaženo umělou hmotou	2	M8	12	13,5	18,5	19	28,5	6,5	17,5	42,5	45,5	65	74,5	9,5	20
06450-05-3082	čistě oranžová RAL 2004	potaženo umělou hmotou	3	M8	14	16	21	22	37	10	24	54,5	58,5	80	91	11	22
06450-05-3083	kovově stříbrná	potaženo umělou hmotou	3	M8	14	16	21	22	37	10	24	54,5	58,5	80	91	11	22
06450-05-3102	čistě oranžová RAL 2004	potaženo umělou hmotou	3	M10	14	16	21	22	37	10	24	54,5	58,5	80	91	11	22
06450-05-3103	kovově stříbrná	potaženo umělou hmotou	3	M10	14	16	21	22	37	10	24	54,5	58,5	80	91	11	22

Přehled zboží

Objednací číslo	Barva základního tělesa	Povrch základního tělesa	Velikost	X	T	D	D1	D2	H	H1	H2	H3	H4	A	A1	B	Počet zubů
06450-05-4102	čistě oranžová RAL 2004	potaženo umělou hmotou	4	M10	17	19	27	27,5	43	10	27	63	67,5	95	109	13	24
06450-05-4103	kovově stříbrná	potaženo umělou hmotou	4	M10	17	19	27	27,5	43	10	27	63	67,5	95	109	13	24
06450-05-4122	čistě oranžová RAL 2004	potaženo umělou hmotou	4	M12	17	19	27	27,5	43	10	27	63	67,5	95	109	13	24
06450-05-4123	kovově stříbrná	potaženo umělou hmotou	4	M12	17	19	27	27,5	43	10	27	63	67,5	95	109	13	24
06450-05-5122	čistě oranžová RAL 2004	potaženo umělou hmotou	5	M12	23	23	31	32	49	12	31,5	73	77,5	110	126	15	26
06450-05-5123	kovově stříbrná	potaženo umělou hmotou	5	M12	23	23	31	32	49	12	31,5	73	77,5	110	126	15	26
06450-05-5162	čistě oranžová RAL 2004	potaženo umělou hmotou	5	M16	23	23	31	32	49	12	31,5	73	77,5	110	126	15	26
06450-05-5163	kovově stříbrná	potaženo umělou hmotou	5	M16	23	23	31	32	49	12	31,5	73	77,5	110	126	15	26