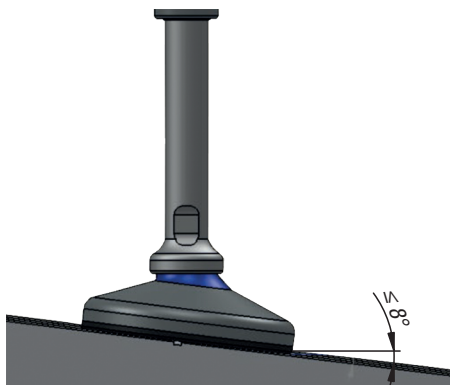
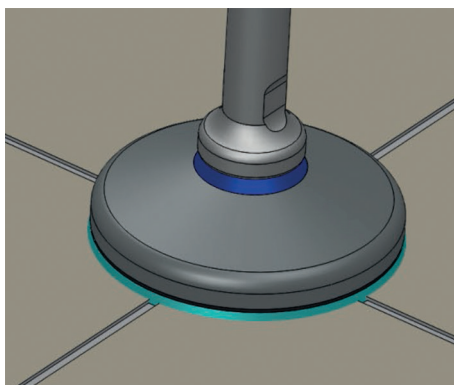


Montážní návod

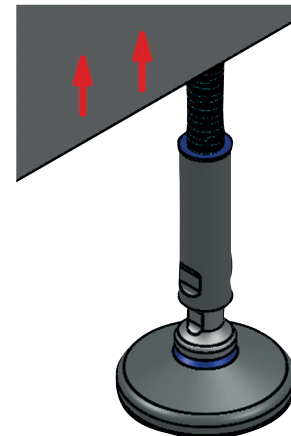
Před montáží stavěcích noh je třeba zajistit, aby sklon podlahy byl menší než 8° (viz obr. 1). Kromě toho je nutné dbát na to, aby základna, na níž stavěcí noha stojí, nevykazovala žádné trhliny či spáry. Je-li tomu tak, je nutné trhliny či spáry uzavřít těsnicí hmotou (viz. obr. 2).



(Obr. 1)



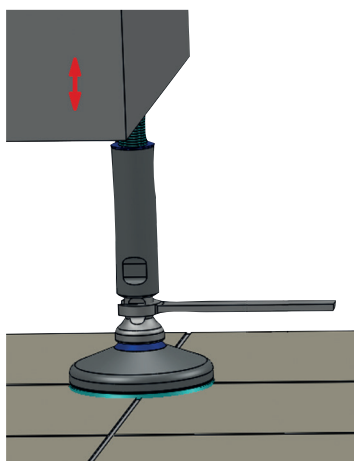
(Obr. 2)



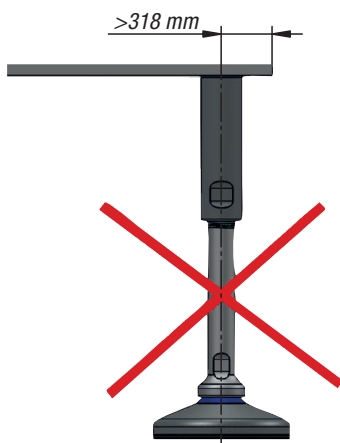
(Obr. 3)

Nadzvedněte stroj, abyste mohli snadno namontovat stavitelné nožky. Dbejte na to, aby těsnění správně sedělo na pouzdrě a aby dosedací plocha stroje nevykazovala žádné ostré hrany nebo nedostatky, které by mohly poškodit těsnění na pouzdrě.

Namažte závitovou tyč a odstraňte přebytečný tuk. Pouzdro by mělo být namontováno ploškou pro nasazení klíče dolů (viz obr. 3).



(Obr. 4)



(Obr. 5)

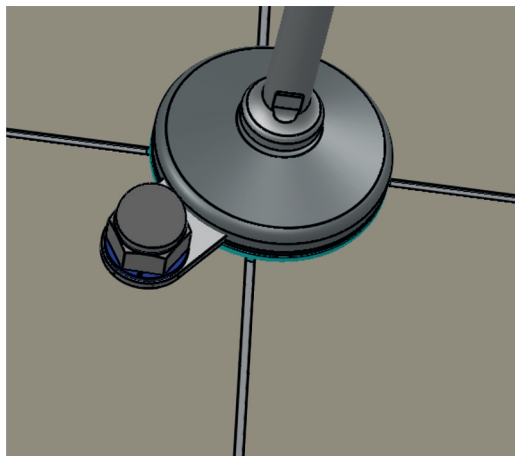


(Obr. 6)

Použijte klíč na šrouby, abyste nastavili požadovanou výšku (viz obr. 4).

Dbejte na to, aby spodní část pouzdra překrývala závit závitového vřetena (viz obr. 5).

Při dosažení požadované polohy zajistěte pouzdrům (viz obr. 6).



(Obr. 7)

Aby bylo zaručeno optimální čištění, musí, resp. měla by být dodržena minimální výška (od podlahy ke stroji) 102 mm. Pokud by však vzdálenost od vnější hrany stroje k upevňovacímu otvoru byla větší než 318 mm (viz obr. 5), musí být dodržena minimální výška 152 mm.

Pro stavitelné nožky s připevněním k podlaze použijte vhodné příslušenství.

Použijte šroubovací kotvu nebo hmoždinku. Poté namontujte těsnicí podložku a utáhněte uzavřenou maticí (viz obr. 7).