

Popis zboží/obrázky produktu

**Popis****Materiál:**

Plastové pouzdro.
Hřídel z nerezové oceli.
Závit konektoru z mosazi.
Zemnicí přípojka z kovu.

Provedení:

Mosaz poniklovaná.
1x konektor M8 (kódování A), 4pólový, 1x kolík.

Upozornění:

Ukazatele polohy podporující IO-Link se používají ke kontrole nesprávného seřízení formátu, aby se efektivně zkrátily přípravné časy a zvýšila účinnost strojů.

Pomocí dvouřádkového LCD displeje lze zobrazit jak požadovanou, tak i skutečnou hodnotu.

Další dvě LED diody dávají uživateli vizuální signály, zda se požadovaná a skutečná hodnota shodují (LED diody svítí zeleně) nebo neshodují (LED diody svítí červeně). Kromě toho ukazují LED diody uživateli, kterým směrem musí být aplikace přestavena, aby se dosáhlo požadované polohy.

Ukazatele polohy 21924-1530 a 21924-1650 jsou s aplikací propojeny hřídelem. Poloha aplikace se určuje pomocí robustních senzorů magnetickým snímáním.

Ukazatele polohy 21924-1531 a 21924-1651 se instalují přímo na aplikaci. Poloha se určuje pomocí magnetického snímače (21924-01) a magnetické pásky (21725). Vhodné pouze pro lineární měření délky.

Technické údaje:

Ukazatel polohy 21924-1530 a 21924-1650:

Otáčky: $\leq 500 \text{ min}^{-1}$
Provozní napětí: $24 \text{ V DC} \pm 20 \%$
Příkon: $\sim 30 \text{ mA}$
Životnost baterie: ~ 5 let
Rozlišení: 880 inkrementů/otáčka
Rozsah měření: ≤ 11914 otáček
Okolní teplota: $0 \text{ }^\circ\text{C}$ až $+60 \text{ }^\circ\text{C}$
Skladovací teplota: $-20 \text{ }^\circ\text{C}$ až $+80 \text{ }^\circ\text{C}$

Ukazatel polohy 21924-1531 a 21924-1651:

Provozní napětí: $24 \text{ V DC} \pm 20 \%$
Příkon: $\sim 30 \text{ mA}$
Životnost baterie: ~ 5 let
Rozlišení: $0,01 \text{ mm}$ (s magnetickým snímačem 21924-01)
Systémová přesnost: $\pm 35 \text{ } \mu\text{m}$ (s magnetickým snímačem 21924-01)
Rozsah měření: $\pm 655 \text{ m}$ (s magnetickým snímačem 21924-01)
Okolní teplota: $0 \text{ }^\circ\text{C}$ až $+60 \text{ }^\circ\text{C}$
Skladovací teplota: $-20 \text{ }^\circ\text{C}$ až $+80 \text{ }^\circ\text{C}$

Na vyžádání:

Osvědčení o shodě.

Rozsah dodávky:

Ukazatel polohy.

Popis zboží/obrázky produktu

Montážní návod.

Příslušenství:

Ukazatele polohy 21924-1530 a 21924-1650:
Redukční pouzdro 21940-20**.

Ukazatele polohy 21924-1531 a 21924-1651:
Magnetický snímač 21924-01.
Magnetický pásek 21725.

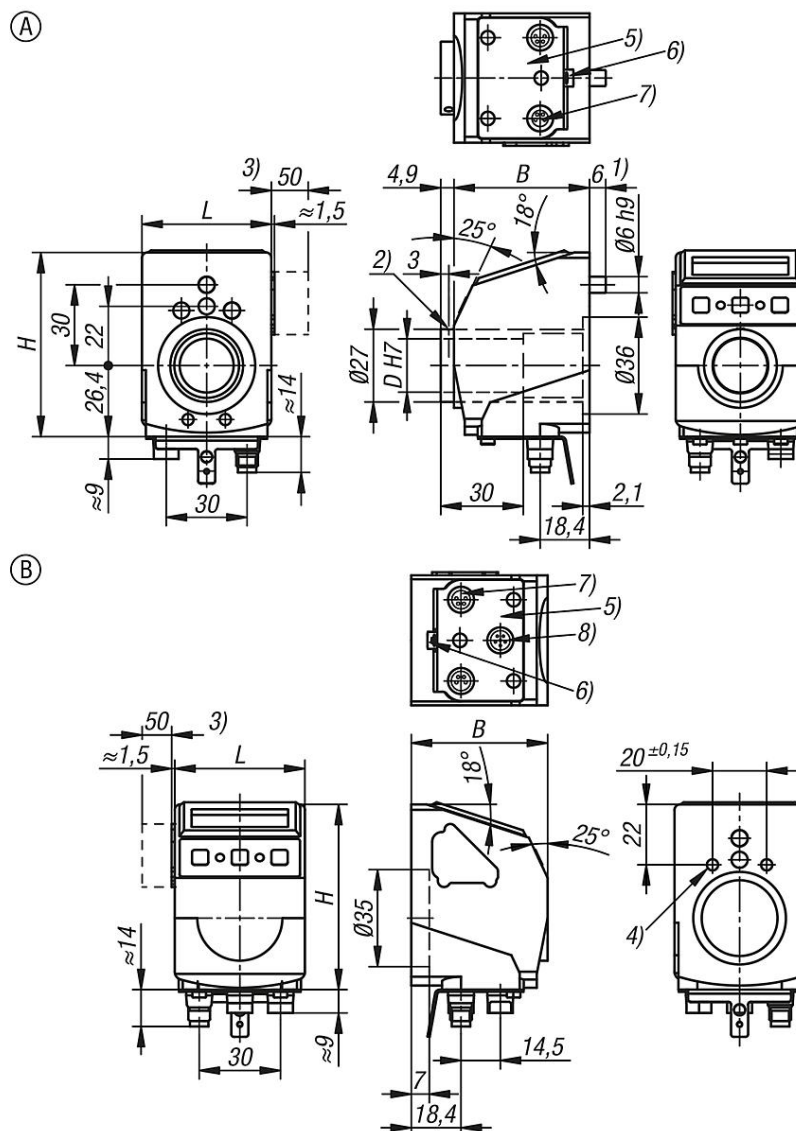
Vezměte na vědomí:

Ukazatele polohy lze integrovat pouze do komunikačního systému IO-Link.

Odkaz na výkres:

- 1) Podpora krouticího momentu
- 2) Závitový kolík M3 (2x 120°)
- 3) Min. potřeba místa pro výměnu baterie bez demontáže.
- 4) 2x M5/7 hluboký
- 5) Úsek kontaktů
- 6) Pripojka uzemnění pro plochý konektor 6.3 nebo kabelové oko
- 7) IO-Link M8 konektor (kolíkový kontakt) připojovací kovový závit
- 8) Snímač

Výkresy



Přehled zboží

Ukazatele polohy z plastu, elektronické rozhraní IO-Link

Objednáací číslo	Provedení	Materiál komponenty	B	D	H	L	Druh krytí
21924-1530	A	nerezová ocel	50,3	20	68,4	48	IP53
21924-1650	A	nerezová ocel	50,3	20	68,4	48	IP65
21924-1531	B	-	50,3	-	68,4	48	IP53
21924-1651	B	-	50,3	-	68,4	48	IP65