

## Popis zboží/obrázky produktu

**Popis****Materiál:**

Ocel.

**Upozornění:**

Válečkové řetězy pro sady napínáků řetězů lze u sad napínáků řetězu (04211) použít k napínání kruhových, neforemných a velkých až velmi velkých obrobků. Válečkové řetězy lze podle potřeby zkracovat a spojovat s jinými válečkovými řetězy.

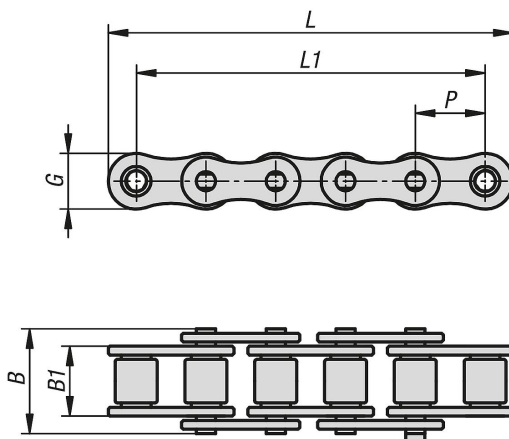
**Rozsah dodávky:**

1x válečkový řetěz.

**Příslušenství:**

Napínáky, z oceli, pro sady napínáků řetězu, 04211-06.

## Výkresy



## Přehled zboží

Objednací číslo	B	B1	G	L	L1	P	Upínací síla max. kN
04211-03-150125	20	13	15	126	111	15,875	15
04211-03-150250	20	13	15	253	238	15,875	15
04211-03-150500	20	13	15	507	492	15,875	15
04211-03-151000	20	13	15	1015	1000	15,875	15
04211-03-400125	33	25	21	148	127	25,4	40
04211-03-400250	33	25	21	250	229	25,4	40
04211-03-400500	33	25	21	504	483	25,4	40
04211-03-401000	33	25	21	1012	991	25,4	40