

## Popis zboží/obrázky produktu



## Popis

## Upozornění:

Ruční spínač pro ovládání řídicí jednotky 85300-10-90 a pro nastavení teleskopických sloupků 85300.

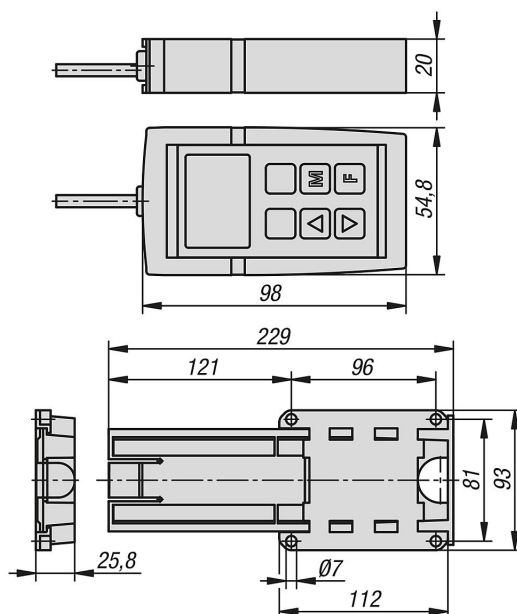
Teleskopické sloupky 85300 lze intuitivně ovládat ručním spínačem s displejem (85300-15-1). Kromě toho lze mezipolohy ukládat do paměti a přepínat mezi několika uživateli.

Ruční spínače lze pomocí zásuvky pro ruční spínače 85300-15-91 připevnit ke stolu.

## Příslušenství:

Zásuvka pro ruční spínač 85300-15-91

## Výkresy



## Přehled zboží

Objednací číslo	Název	Provedení 1	Funkční tlačítka
85300-15-1	Ruční spínač	s ukazatelem	6
85300-15-91	Zásuvka pro ruční spínač	-	-