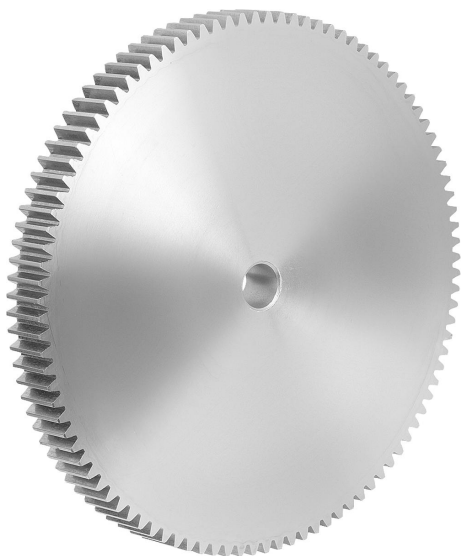


Popis zboží/obrázky produktu



**Popis**

**Materiál:**

Ocel 1.0503 (C45).

**Provedení:**

Frézované ozubení, přímé ozubení.  
Úhel záběru 20°, bez povrchové úpravy.

**Upozornění:**

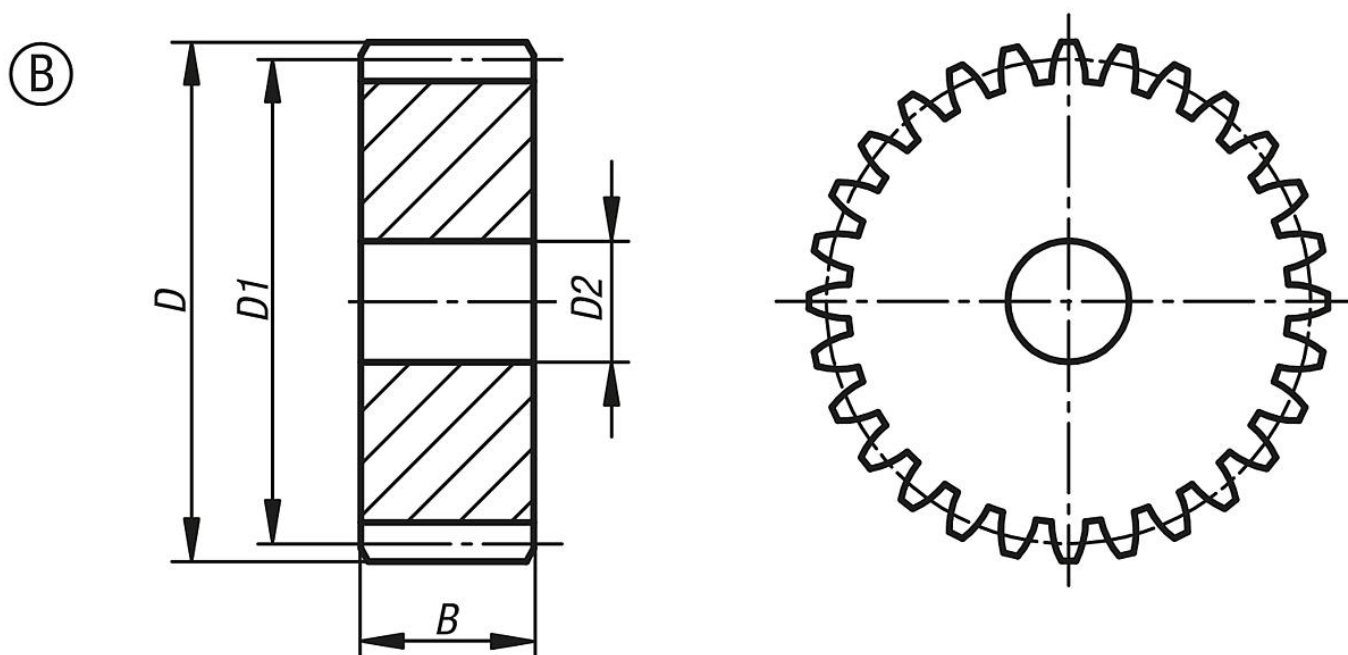
Čelní ozubená kola mají středící otvor, popř. jsou předvrtána (to se může lišit v závislosti na technologii výroby). Z tohoto důvodu je rozměr D2 max. uvedený v tabulce maximálním rozměrem otvoru, se kterým jsou čelní ozubená kola dodávána. Toto předvrtání / středící otvor může zákazník opatřit lícovaným otvorem, lícovaným otvorem s drážkou nebo závitovým otvorem. Alternativně může zákazník použít pouzdra ke zmenšení průměru.

**Odkaz na výkres:**

Provedení A: s nábojem

Provedení B: bez náboje

Výkresy



Přehled zboží

Objednací číslo	Provedení	B	D	D1	D2 max.	Modul	Počet zubů
22400-0260600028	B	60	180	168	25	6	28
22400-0260600030	B	60	192	180	25	6	30
22400-0260600032	B	60	204	192	25	6	32
22400-0260600035	B	60	222	210	25	6	35
22400-0260600038	B	60	240	228	25	6	38
22400-0260600040	B	60	252	240	25	6	40

