

Popis zboží/obrázky produktu



Popis

Materiál:

Ocel 1.0503 (C45).

Provedení:

Frézované ozubení, přímé ozubení.
Úhel záběru 20°, bez povrchové úpravy.

Upozornění:

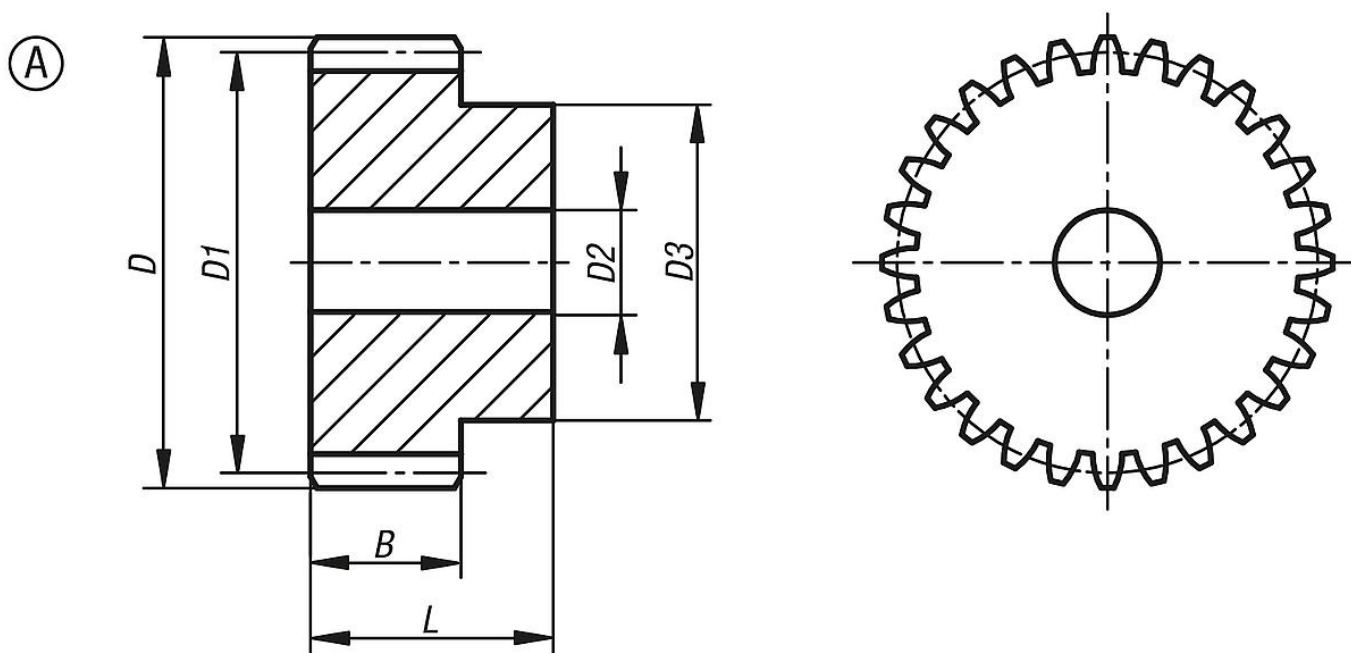
Čelní ozubená kola mají středící otvor, popř. jsou předvrtána (to se může lišit v závislosti na technologii výroby). Z tohoto důvodu je rozměr D2 max. uvedený v tabulce maximálním rozměrem otvoru, se kterým jsou čelní ozubená kola dodávána. Toto předvrtání / středící otvor může zákazník opatřit lícovaným otvorem, lícovaným otvorem s drážkou nebo závitovým otvorem. Alternativně může zákazník použít pouzdra ke zmenšení průměru.

Odkaz na výkres:

Provedení A: s nábojem

Provedení B: bez náboje

Výkresy



Přehled zboží

Objednací číslo	Provedení	B	D	D1	D2 max.	D3	L	Počet zubů
22400-0160600012	A	60	84	72	20	54	80	12
22400-0160600013	A	60	90	78	20	60	80	13
22400-0160600015	A	60	102	90	20	70	80	15
22400-0160600016	A	60	108	95	20	75	80	16
22400-0160600018	A	60	120	108	20	80	80	18
22400-0160600020	A	60	132	120	20	90	80	20
22400-0160600024	A	60	156	144	25	110	80	24
22400-0160600025	A	60	162	150	25	110	80	25

