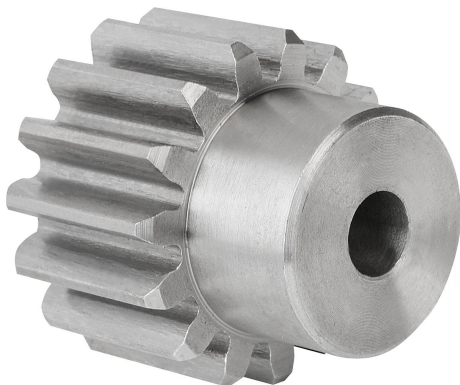


Popis zboží/obrázky produktu



**Popis**

**Materiál:**

Ocel 1.0503 (C45).

**Provedení:**

Frézované ozubení, přímé ozubení.  
Úhel záběru 20°, bez povrchové úpravy.

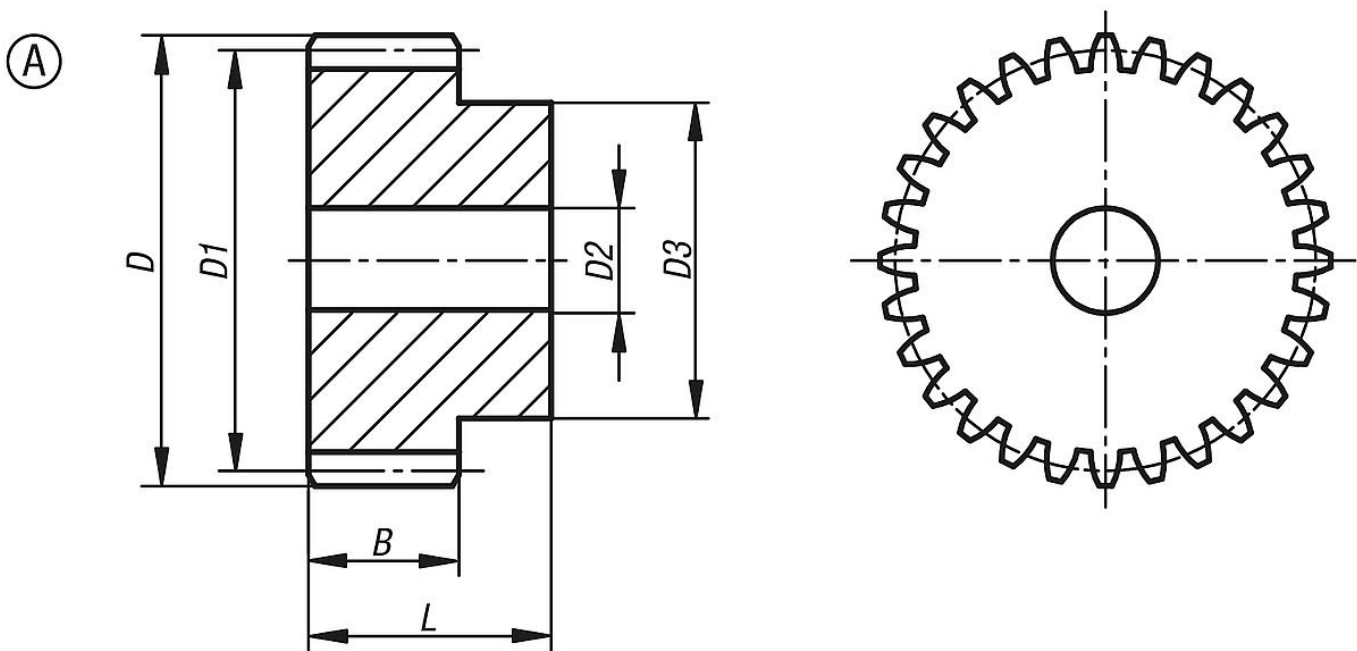
**Upozornění:**

Čelní ozubená kola mají středící otvor, popř. jsou předvrtána (to se může lišit v závislosti na technologii výroby). Z tohoto důvodu je rozměr D2 max. uvedený v tabulce maximálním rozměrem otvoru, se kterým jsou čelní ozubená kola dodávána. Toto předvrtání / středící otvor může zákazník opatřit lícovaným otvorem, lícovaným otvorem s drážkou nebo závitovým otvorem. Alternativně může zákazník použít pouzdra ke zmenšení průměru.

**Odkaz na výkres:**

Provedení A: s nábojem  
Provedení B: bez náboje

Výkresy



Přehled zboží

Objednací číslo	Provedení	B	D	D1	D2 max.	D3	L	Modul	Počet zubů
22400-0140400012	A	40	56	48	14	35	60	4	12
22400-0140400013	A	40	60	52	14	40	60	4	13
22400-0140400014	A	40	64	56	14	45	60	4	14
22400-0140400015	A	40	68	60	14	45	60	4	15
22400-0140400016	A	40	72	64	16	50	60	4	16
22400-0140400017	A	40	76	68	16	50	60	4	17
22400-0140400018	A	40	80	72	16	50	60	4	18
22400-0140400019	A	40	84	76	16	60	60	4	19
22400-0140400020	A	40	88	80	16	60	60	4	20
22400-0140400021	A	40	92	84	16	70	60	4	21

Přehled zboží

Objednací číslo	Provedení	B	D	D1	D2 max.	D3	L	Modul	Počet zubů
22400-0140400022	A	40	96	88	16	70	60	4	22
22400-0140400023	A	40	100	92	20	75	60	4	23
22400-0140400024	A	40	104	96	20	75	60	4	24
22400-0140400025	A	40	108	100	20	75	60	4	25
22400-0140400026	A	40	112	104	20	75	60	4	26
22400-0140400027	A	40	116	108	20	75	60	4	27
22400-0140400028	A	40	120	112	20	75	60	4	28
22400-0140400029	A	40	124	116	20	75	60	4	29
22400-0140400030	A	40	128	120	20	75	60	4	30
22400-0140400031	A	40	132	124	20	80	60	4	31
22400-0140400032	A	40	136	128	20	80	60	4	32
22400-0140400033	A	40	140	132	20	80	60	4	33
22400-0140400034	A	40	144	136	20	80	60	4	34
22400-0140400035	A	40	148	140	20	80	60	4	35
22400-0140400036	A	40	152	144	25	80	60	4	36