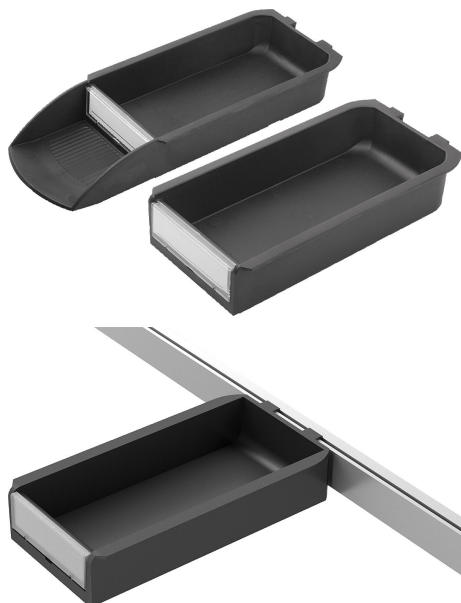


Popis zboží/obrázky produktu

**Popis****Materiál:**

Skladovací box, antistatický PA, vyztužený uhlíkovými vlákny.
Průhledítko z PC.

Upozornění:

Skladovací boxy lze bez většího úsilí zavěsit na profilovou drážku nebo na závěsný profil.

Zaklesnutím lze skladovací boxy pro závěsné profily namontovat na perforované desky.

Pro pohotovostní skladování drobných dílů.

Skladovací boxy pro závěsné profily lze kombinovat s otočnými adaptéry.

Použití:

Citlivé elektrické, resp. elektronické součásti, komponenty a přístroje (konstrukční prvky citlivé na ESD) se mohou na základě elektrostatického výboje v blízkém okolí (electrostatic discharge = ESD) poškodit nebo dokonce zničit.

Elektrostatický výboj může být způsoben osobami nebo manipulací s konstrukčními prvky citlivými na ESD (např. při výrobě, montáži, přepravě, skladování atd.).

Aby se zabránilo elektrostatickému výboji, jsou v prostředí s elektronikou požadovány výrobky se schopností elektrického vybíjení, které odpovídají DIN EN 61340-5-1.

Tyto výrobky jsou použitelné pro aplikace ESD, resp. ochranné zóny ESD (EPA) podle DIN EN 61340-5-1.

Rozsah dodávky:

Provedení C: 1x skladovací box, 1x průhledítko, 1x etiketa.

Provedení D: 1x skladovací box, 1x průhledítko, 1x etiketa.

Příslušenství:

Otočný adaptér 10550-10.

Použití:

Výrobci přístrojů, kteří musí splňovat směrnici o výrobcích ATEX 2014/34/EU.

Provozovatelé, kteří musí splňovat provozní směrnici ATEX 1999/92/ES.

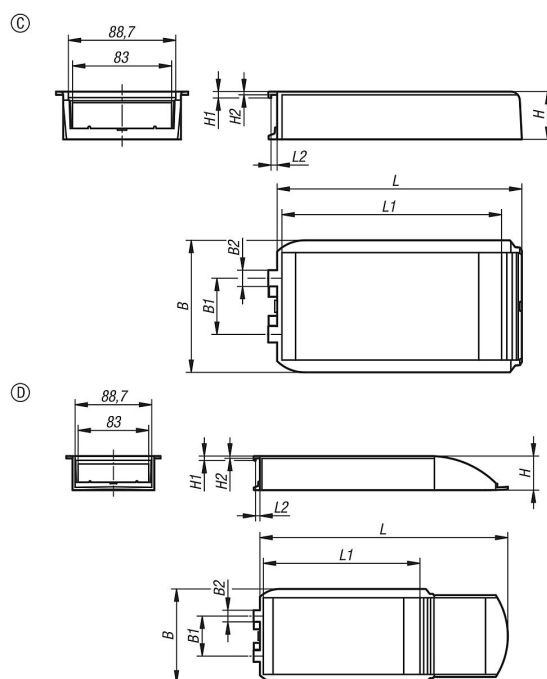
Bezpečnost:

Tyto výrobky ESD jsou použitelné i pro přístroje, komponenty a ochranné systémy v oblastech s nebezpečím výbuchu.

Při použití těchto výrobků ESD se zabraňuje vzniku elektrostatického jiskrového výboje a tím možnému vznícení plynů a prachu, které mohou v uzavřených prostorech vést k výbuchu.

Na ochranu osob, které působí v úsecích, kde hrozí výbuch, musí výrobci zařízení a provozovatelé uplatňovat a splňovat směrnice ATEX.

Výkresy



Přehled zboží

Objednací číslo	Provedení	B	B1	B2	H	H1	H2	L	L1	L2
10550-05-21110205	C	110,6	47	13,6	40	5,3	2,7	200	183	5
10550-05-21110291	D	110,6	47	13,6	40	5,3	2,7	286	183	5