



Popis

Popis výrobku:

U upínacích pák s integrovaným zesilovačem upínací síly lze zvýšit upínací sílu v porovnání se standardními upínacími pákami až o 75 %.

Dále lze tento výrobek použít i pro osoby s omezenou silou ruky (např. při rehabilitaci), aby s malým vynaložením síly docílily srovnatelné upínací síly. K uvolnění upínací páky je rovněž nutná menší ruční síla.

Zvýšení upínací síly se dosahuje zabudovaným axiálním jehlovým ložiskem, které při upínání vyvozuje velmi malé plošné tření na pevné dosedací ploše. Kalené příložné kotouče jsou dimenzovány pro vysoké upínací síly a ložisko svou vysokou nosností zaručuje dlouhou životnost.

Díky velké, pevné dosedací ploše je upnutý díl trvale chráněn. Podložka již není více zapotřebí.

Materiál:

Držadlo z umělé hmoty vyztužené skelnými vlákny s ozubeným prstencem ze zinkové slitiny.

Ocelové části z nerezů 1.4305.

Provedení:

Ocelové části bez povrchové úpravy.

Axiální jehlové ložisko s kalenými a broušenými příložnými kotouči.

Způsob ovládní:

Ovládací páka je ozubeným věncem v neovládaném stavu zaklesnuta do ozubené vložky, a tím lze závit upevnit nebo povolit. Nadzvednutím ovládacího úchytu ji lze přemístit do jiné polohy a silou pružiny opět zaklesnout do ozubeného věnce.

Použití:

Výroba strojů, přístrojů a zařízení, oblast rehabilitace.

Montáž:

Hloubka zašroubování musí odpovídat nejméně 2 x průměru závitu a závit by měl být během instalace lehce promazán.

Přednosti:

Výrazné zvýšení upínacích sil při stejném utahovacím momentu.

Kvalitní axiální jehlové ložisko s vysokou nosností a dlouhou životností.

Nepohyblivá dosedací plocha chrání konstrukční díl.

Na vyžádání:

Jiná barevná provedení.

Popis zboží/obrázky produktu



Popis zboží/obrázky produktu

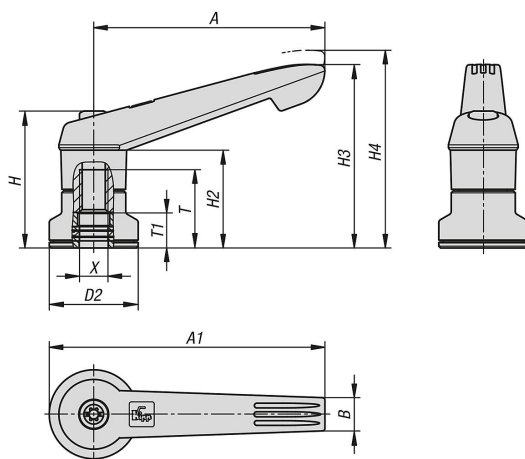


Popis zboží/obrázky produktu



uvolnění vytažením





Přehled zboží

Objednací číslo	Barva základního tělesa	X	D2	H	H2	H3	H4	A	A1	B	T	T1
06601-10-2081	tmavošedá RAL 7021	M8	25	38,5	27,5	51,6	55,6	65	77,5	9,4	22	10
06601-10-3101	tmavošedá RAL 7021	M10	30	47	34	63,4	67,9	80	95	11,1	24	10
06601-10-4101	tmavošedá RAL 7021	M10	30	53,1	36	71,1	76,1	95,4	110,4	13,2	27	10
06601-10-5121	tmavošedá RAL 7021	M12	35	59,1	43	82,8	87,8	109,9	127,4	15,6	33	10
06601-10-2082	čistě oranžová RAL 2004	M8	25	38,5	27,5	51,6	55,6	65	77,5	9,4	22	10
06601-10-3102	čistě oranžová RAL 2004	M10	30	47	34	63,4	67,9	80	95	11,1	24	10
06601-10-4102	čistě oranžová RAL 2004	M10	30	53,1	36	71,1	76,1	95,4	110,4	13,2	27	10
06601-10-5122	čistě oranžová RAL 2004	M12	35	59,1	43	82,8	87,8	109,9	127,4	15,6	33	10
06601-10-20816	řepkově žlutá RAL 1021	M8	25	38,5	27,5	51,6	55,6	65	77,5	9,4	22	10
06601-10-31016	řepkově žlutá RAL 1021	M10	30	47	34	63,4	67,9	80	95	11,1	24	10
06601-10-41016	řepkově žlutá RAL 1021	M10	30	53,1	36	71,1	76,1	95,4	110,4	13,2	27	10
06601-10-51216	řepkově žlutá RAL 1021	M12	35	59,1	43	82,8	87,8	109,9	127,4	15,6	33	10
06601-10-20886	signální zelená RAL 6032	M8	25	38,5	27,5	51,6	55,6	65	77,5	9,4	22	10
06601-10-31086	signální zelená RAL 6032	M10	30	47	34	63,4	67,9	80	95	11,1	24	10
06601-10-41086	signální zelená RAL 6032	M10	30	53,1	36	71,1	76,1	95,4	110,4	13,2	27	10
06601-10-51286	signální zelená RAL 6032	M12	35	59,1	43	82,8	87,8	109,9	127,4	15,6	33	10
06601-10-20887	bezpečnostní modrá RAL 5017	M8	25	38,5	27,5	51,6	55,6	65	77,5	9,4	22	10
06601-10-31087	bezpečnostní modrá RAL 5017	M10	30	47	34	63,4	67,9	80	95	11,1	24	10
06601-10-41087	bezpečnostní modrá RAL 5017	M10	30	53,1	36	71,1	76,1	95,4	110,4	13,2	27	10
06601-10-51287	bezpečnostní modrá RAL 5017	M12	35	59,1	43	82,8	87,8	109,9	127,4	15,6	33	10
06601-10-20884	bezpečnostní červená RAL 3020	M8	25	38,5	27,5	51,6	55,6	65	77,5	9,4	22	10
06601-10-31084	bezpečnostní červená RAL 3020	M10	30	47	34	63,4	67,9	80	95	11,1	24	10
06601-10-41084	bezpečnostní červená RAL 3020	M10	30	53,1	36	71,1	76,1	95,4	110,4	13,2	27	10
06601-10-51284	bezpečnostní červená RAL 3020	M12	35	59,1	43	82,8	87,8	109,9	127,4	15,6	33	10
06601-10-20888	světle šedá RAL 7035	M8	25	38,5	27,5	51,6	55,6	65	77,5	9,4	22	10
06601-10-31088	světle šedá RAL 7035	M10	30	47	34	63,4	67,9	80	95	11,1	24	10
06601-10-41088	světle šedá RAL 7035	M10	30	53,1	36	71,1	76,1	95,4	110,4	13,2	27	10
06601-10-51288	světle šedá RAL 7035	M12	35	59,1	43	82,8	87,8	109,9	127,4	15,6	33	10