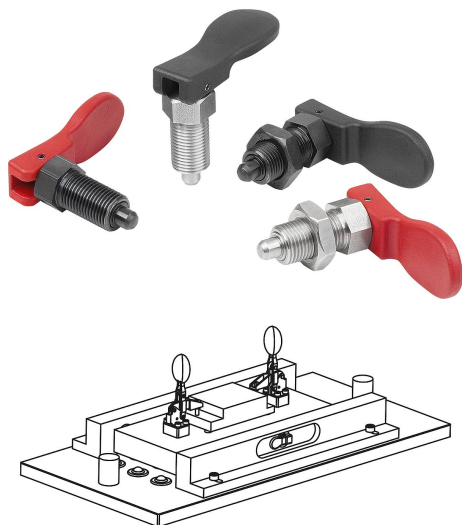


## Popis zboží/obrázky produktu

**Popis****Popis výrobku:**

Aretační čepy se užívají tam, kde je třeba zabránit změně aretačního nastavení působením příčných sil. Teprve po ručním vysunutí čepu je možné nastavit jinou aretační polohu. U tohoto aretačního čepu se vysunutí uskutečňuje pomocí excentrické páky. Aretační čep zůstane vysunutý, posune-li se ovládací páka přes mrtvý bod excentru.

Ergonomický úchyt excentru umožňuje snadnou manipulaci s malým vynaložením síly.

**Materiál:**

Ocelové provedení:

Závitový kolík a aretační kolík z automatové oceli.

Provedení z nerezové oceli:

Závitové pouzdro 1.4305.

Aretační kolík 1.4305.

Ovládací páka z termoplastu PPA (odolnost proti vysoké teplotě) vyztužena skelnými vlákny.

**Provedení:**

Ocelové provedení:

Závitové pouzdro, bryňováno.

Aretační kolík kalený, broušený a bryňovaný.

Nerezové provedení:

Závitové pouzdro bez povrchové úpravy.

Bez povrchové úpravy a bez povrchové úpravy.

Manipulační páka, černá nebo bezpečnostní červená RAL3020.

**Teplotní rozsah:**

Teplota při dlouhodobém používání podle IEC 216 max. 160 °C.

Teplota krátkodobého použití max. 250 °C.

**Přednosti:**

Snadná a rychlá obsluha.

K použití za vysokých teplot.

S integrovanou aretační funkcí.

**Na vyžádání:**

Nadstandardní provedení.

**Příslušenství:**

Distanční kroužky 03089

Polohovací pouzdra pro aretační čepy 03099-50

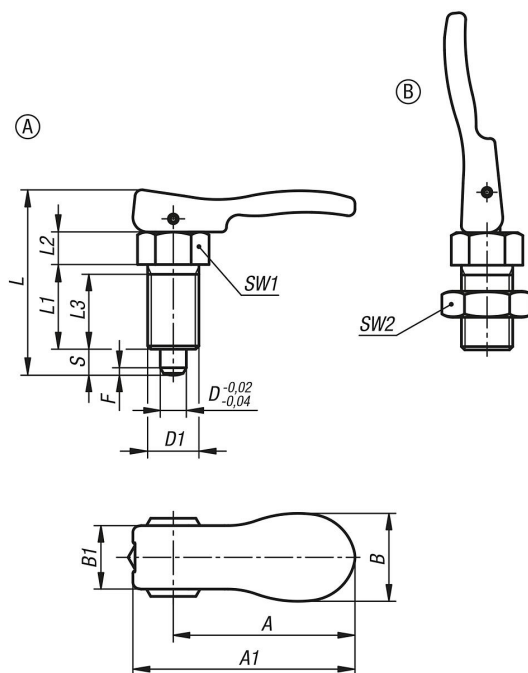
Přidržené prvky ocelové 03099

**Odkaz na výkres:**

Provedení A: bez kontramaticy

Provedení B: s kontramaticí

## Výkresy



## Přehled zboží

Objednací číslo	Materiál základní těleso	Barva komponenty	Provedení	Kontramatice	A	A1	B	B1	D	D1	Zdvih S	L	L1	L2	L3	SW1	SW2	F x 30°	Síla pružiny začátek F1 cca N	Síla pružiny konec F2 cca N
03090-8105	ocel	černá	A	bez kontramaticy	31,741	7,17	9,12	9,5	M10x1	5	39	17	7	15	13	-	1,3	5	12	
03090-8206	ocel	černá	A	bez kontramaticy	31,641	7,17	9,12	9,6	M12x1,5	6	44	20	8	17	14	-	1,8	6	14	
03090-8308	ocel	černá	A	bez kontramaticy	55,567	8,26	9,19	4,8	M16x1,5	8	56,9	26	1	23	19	-	2,3	15	35	
03090-8410	ocel	černá	A	bez kontramaticy	53,467	8,26	9,19	4,10	M20x1,5	10	62,9	28	1	25	22	-	2,8	15	34	
03090-8105154	ocel	bezpečnostní červená RAL 3020	A	bez kontramaticy	31,741	7,17	9,12	9,5	M10x1	5	39	17	7	15	13	-	1,3	5	12	
03090-8206154	ocel	bezpečnostní červená RAL 3020	A	bez kontramaticy	31,641	7,17	9,12	9,6	M12x1,5	6	44	20	8	17	14	-	1,8	6	14	
03090-8308154	ocel	bezpečnostní červená RAL 3020	A	bez kontramaticy	55,567	8,26	9,19	4,8	M16x1,5	8	56,9	26	1	23	19	-	2,3	15	35	
03090-8410154	ocel	bezpečnostní červená RAL 3020	A	bez kontramaticy	53,467	8,26	9,19	4,10	M20x1,5	10	62,9	28	1	25	22	-	2,8	15	34	
03090-18105	nerezová ocel	černá	A	bez kontramaticy	31,741	7,17	9,12	9,5	M10x1	5	39	17	7	15	13	-	1,3	5	12	
03090-18206	nerezová ocel	černá	A	bez kontramaticy	31,641	7,17	9,12	9,6	M12x1,5	6	44	20	8	17	14	-	1,8	6	14	
03090-18308	nerezová ocel	černá	A	bez kontramaticy	55,567	8,26	9,19	4,8	M16x1,5	8	56,9	26	1	23	19	-	2,3	15	35	
03090-18410	nerezová ocel	černá	A	bez kontramaticy	53,467	8,26	9,19	4,10	M20x1,5	10	62,9	28	1	25	22	-	2,8	15	34	
03090-18105154	nerezová ocel	bezpečnostní červená RAL 3020	A	bez kontramaticy	31,741	7,17	9,12	9,5	M10x1	5	39	17	7	15	13	-	1,3	5	12	
03090-18206154	nerezová ocel	bezpečnostní červená RAL 3020	A	bez kontramaticy	31,641	7,17	9,12	9,6	M12x1,5	6	44	20	8	17	14	-	1,8	6	14	
03090-18308154	nerezová ocel	bezpečnostní červená RAL 3020	A	bez kontramaticy	55,567	8,26	9,19	4,8	M16x1,5	8	56,9	26	1	23	19	-	2,3	15	35	
03090-18410154	nerezová ocel	bezpečnostní červená RAL 3020	A	bez kontramaticy	53,467	8,26	9,19	4,10	M20x1,5	10	62,9	28	1	25	22	-	2,8	15	34	
03090-9105	ocel	černá	B	s kontramaticí	31,741	7,17	9,12	9,5	M10x1	5	39	17	7	15	13	17	1,3	5	12	
03090-9206	ocel	černá	B	s kontramaticí	31,641	7,17	9,12	9,6	M12x1,5	6	44	20	8	17	14	19	1,8	6	14	
03090-9308	ocel	černá	B	s kontramaticí	55,567	8,26	9,19	4,8	M16x1,5	8	56,9	26	1	23	19	24	2,3	15	35	
03090-9410	ocel	černá	B	s kontramaticí	53,467	8,26	9,19	4,10	M20x1,5	10	62,9	28	1	25	22	30	2,8	15	34	
03090-9105154	ocel	bezpečnostní červená RAL 3020	B	s kontramaticí	31,741	7,17	9,12	9,5	M10x1	5	39	17	7	15	13	17	1,3	5	12	

## Přehled zboží

Objednáací číslo	Materiál základní těleso	Barva komponenty	Provedení	Kontramatice	A	A1	B	B1	D	D1	Zdvih S	L	L1	L2	L3	SW1	SW2	F x 30°	Síla pružiny začátek F1 cca N	Síla pružiny konec F2 cca N
03090-9206154	ocel	bezpečnostní červená RAL 3020	B	s kontramaticí	31,6	41,7	17,9	12,9	6	M12x1,5	6	44	20	8	17	14	19	1,8	6	14
03090-9308154	ocel	bezpečnostní červená RAL 3020	B	s kontramaticí	55,5	67,8	26,9	19,4	8	M16x1,5	8	56,9	26	10	23	19	24	2,3	15	35
03090-9410154	ocel	bezpečnostní červená RAL 3020	B	s kontramaticí	53,4	67,8	26,9	19,4	10	M20x1,5	10	62,9	28	12	25	22	30	2,8	15	34
03090-19105	nerezová ocel	černá	B	s kontramaticí	31,7	41,7	17,9	12,9	5	M10x1	5	39	17	7	15	13	17	1,3	5	12
03090-19206	nerezová ocel	černá	B	s kontramaticí	31,6	41,7	17,9	12,9	6	M12x1,5	6	44	20	8	17	14	19	1,8	6	14
03090-19308	nerezová ocel	černá	B	s kontramaticí	55,5	67,8	26,9	19,4	8	M16x1,5	8	56,9	26	10	23	19	24	2,3	15	35
03090-19410	nerezová ocel	černá	B	s kontramaticí	53,4	67,8	26,9	19,4	10	M20x1,5	10	62,9	28	12	25	22	30	2,8	15	34
03090-19105154	nerezová ocel	bezpečnostní červená RAL 3020	B	s kontramaticí	31,7	41,7	17,9	12,9	5	M10x1	5	39	17	7	15	13	17	1,3	5	12
03090-19206154	nerezová ocel	bezpečnostní červená RAL 3020	B	s kontramaticí	31,6	41,7	17,9	12,9	6	M12x1,5	6	44	20	8	17	14	19	1,8	6	14
03090-19308154	nerezová ocel	bezpečnostní červená RAL 3020	B	s kontramaticí	55,5	67,8	26,9	19,4	8	M16x1,5	8	56,9	26	10	23	19	24	2,3	15	35
03090-19410154	nerezová ocel	bezpečnostní červená RAL 3020	B	s kontramaticí	53,4	67,8	26,9	19,4	10	M20x1,5	10	62,9	28	12	25	22	30	2,8	15	34