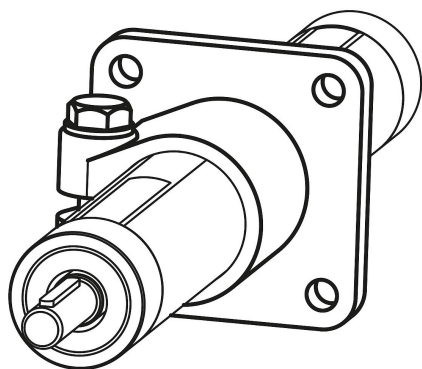
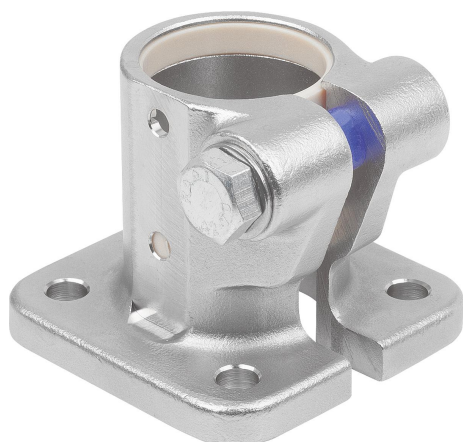


Popis zboží/obrázky produktu



Popis

Materiál:

Přesný odlitek z nerezové oceli 1.4308.
Šrouby, nerezová ocel A2.

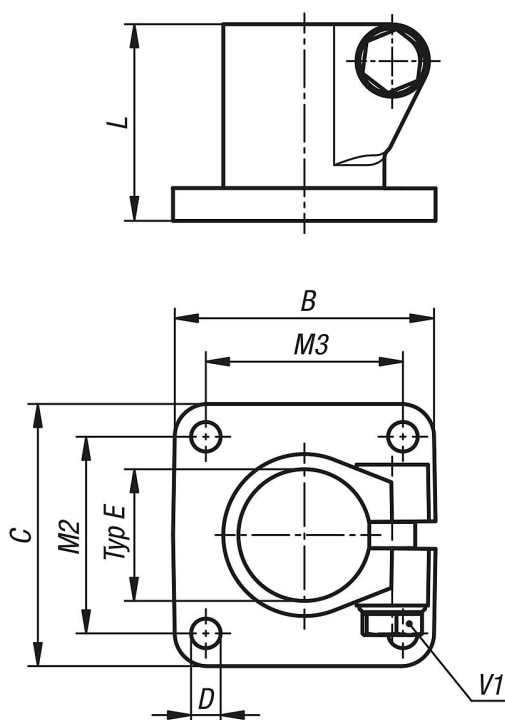
Provedení:

Elektrolyticky leštěno.

Na vyžádání:

Upínací páka pro upevnění.

Výkresy



Přehled zboží

Objednáací číslo	Typ E	B	C	D	L	M2	M3	V1
29135-130	30	60	60	7	50	40	40	M8x30
29135-140	40	80	80	9	60	60	60	M10x35