

Popis zboží/obrázky produktu

**Popis****Materiál:**

Válcová trubka: hliník
 Uzavírací víčko: z tlakově litého hliníku.
 Pístnice: zušlechtěná ocel 1.0503.
 Těsnění pístu a pístnice: PU.

Provedení:

Válcová trubka: eloxovaná.
 Uzavírací víčko: lakované.
 Pístnice: tvrdě chromovaná.

Upozornění:

Dvojitý pneumatický válec optimalizované konstrukce podle DIN ISO 15552.
 Pístnice s vnějším závitem, identifikací polohy a nastavitelným pneumatickým tlumením.

Tyto válce se z důvodů své robustní konstrukce používají přednostně pro mnoho aplikací.

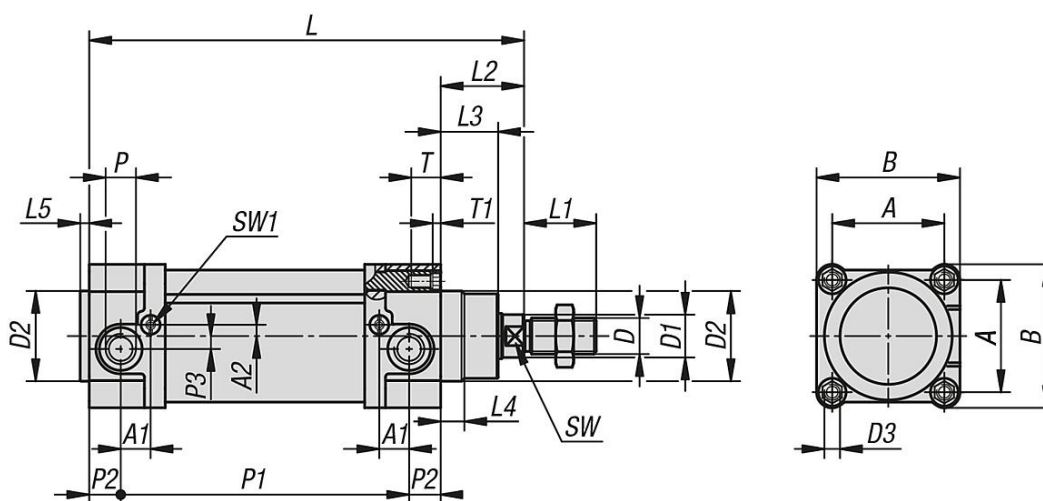
Technické údaje:

Způsob činnosti: dvojitý.
 Provozní médium: filtrovaný, vysušený vzduch, s olejem nebo bez oleje.
 Provozní tlak: 1 až 10 bar.
 Tlumení: pneumatické tlumení oboustranné, nastavitelné.
 Montážní poloha: libovolná.
 Identifikace polohy: pro bezdotykový spínač v T-drážce použitelná shora.
 Pneumatické připojení: DIN EN ISO 228/1.

Teplotní rozsah:

-20 °C až +80 °C.

Výkresy



Přehled zboží

Objednáací číslo	Ř válec	Zdvih S	A	A1	A2	B	D	D1	D2	D3	L	L1	L2	L3	L4	L5	P	P1	P2	P3	SW	SW1	T	T1	Síla na píst při 6 barech (N)	Síla zpětného pohybu při 6 barech (N)
12000-032025	32	25	32,5	11,5	3,5	47	M10x1,25	12	30	M6	145	22	26	18	8	4	G1/8	94	12,5	-	10	2	16,5	5	458	394
12000-032050	32	50	32,5	11,5	3,5	47	M10x1,25	12	30	M6	170	22	26	18	8	4	G1/8	119	12,5	-	10	2	16,5	5	458	394
12000-032080	32	80	32,5	11,5	3,5	47	M10x1,25	12	30	M6	200	22	26	18	8	4	G1/8	149	12,5	-	10	2	16,5	5	458	394
12000-032100	32	100	32,5	11,5	3,5	47	M10x1,25	12	30	M6	220	22	26	18	8	4	G1/8	169	12,5	-	10	2	16,5	5	458	394
12000-032125	32	125	32,5	11,5	3,5	47	M10x1,25	12	30	M6	245	22	26	18	8	4	G1/8	194	12,5	-	10	2	16,5	5	458	394
12000-032160	32	160	32,5	11,5	3,5	47	M10x1,25	12	30	M6	280	22	26	18	8	4	G1/8	229	12,5	-	10	2	16,5	5	458	394
12000-032200	32	200	32,5	11,5	3,5	47	M10x1,25	12	30	M6	320	22	26	18	8	4	G1/8	269	12,5	-	10	2	16,5	5	458	394
12000-032250	32	250	32,5	11,5	3,5	47	M10x1,25	12	30	M6	370	22	26	18	8	4	G1/8	319	12,5	-	10	2	16,5	5	458	394
12000-040025	40	25	38	12,5	7,5	54	M12x1,25	16	35	M6	160	24	30	22	12	4	G1/4	102	14	-	13	2,5	16,5	4,5	716	601
12000-040050	40	50	38	12,5	7,5	54	M12x1,25	16	35	M6	185	24	30	22	12	4	G1/4	127	14	-	13	2,5	16,5	4,5	716	601
12000-040080	40	80	38	12,5	7,5	54	M12x1,25	16	35	M6	215	24	30	22	12	4	G1/4	157	14	-	13	2,5	16,5	4,5	716	601
12000-040100	40	100	38	12,5	7,5	54	M12x1,25	16	35	M6	235	24	30	22	12	4	G1/4	177	14	-	13	2,5	16,5	4,5	716	601
12000-040125	40	125	38	12,5	7,5	54	M12x1,25	16	35	M6	260	24	30	22	12	4	G1/4	202	14	-	13	2,5	16,5	4,5	716	601
12000-040160	40	160	38	12,5	7,5	54	M12x1,25	16	35	M6	295	24	30	22	12	4	G1/4	237	14	-	13	2,5	16,5	4,5	716	601
12000-040200	40	200	38	12,5	7,5	54	M12x1,25	16	35	M6	335	24	30	22	12	4	G1/4	277	14	-	13	2,5	16,5	4,5	716	601
12000-040250	40	250	38	12,5	7,5	54	M12x1,25	16	35	M6	385	24	30	22	12	4	G1/4	327	14	-	13	2,5	16,5	4,5	716	601
12000-050025	50	25	46,5	13,25	5	63	M16x1,5	20	40	M8	168	32	37	25,5	10,5	4	G1/4	103	14	-	17	2,5	16,5	4,5	1180	939
12000-050050	50	50	46,5	13,25	5	63	M16x1,5	20	40	M8	193	32	37	25,5	10,5	4	G1/4	128	14	-	17	2,5	16,5	4,5	1180	939
12000-050080	50	80	46,5	13,25	5	63	M16x1,5	20	40	M8	223	32	37	25,5	10,5	4	G1/4	158	14	-	17	2,5	16,5	4,5	1180	939
12000-050100	50	100	46,5	13,25	5	63	M16x1,5	20	40	M8	243	32	37	25,5	10,5	4	G1/4	178	14	-	17	2,5	16,5	4,5	1180	939
12000-050125	50	125	46,5	13,25	5	63	M16x1,5	20	40	M8	268	32	37	25,5	10,5	4	G1/4	203	14	-	17	2,5	16,5	4,5	1180	939
12000-050160	50	160	46,5	13,25	5	63	M16x1,5	20	40	M8	303	32	37	25,5	10,5	4	G1/4	238	14	-	17	2,5	16,5	4,5	1180	939
12000-050200	50	200	46,5	13,25	5	63	M16x1,5	20	40	M8	343	32	37	25,5	10,5	4	G1/4	278	14	-	17	2,5	16,5	4,5	1180	939
12000-050250	50	250	46,5	13,25	5	63	M16x1,5	20	40	M8	393	32	37	25,5	10,5	4	G1/4	328	14	-	17	2,5	16,5	4,5	1180	939
12000-063025	63	25	56,5	8	9	74	M16x1,5	20	45	M8	183	32	37	25	8,5	4	G3/8	106	20	7	17	2,5	16,5	4,5	1775	1596
12000-063050	63	50	56,5	8	9	74	M16x1,5	20	45	M8	208	32	37	25	8,5	4	G3/8	131	20	7	17	2,5	16,5	4,5	1775	1596
12000-063080	63	80	56,5	8	9	74	M16x1,5	20	45	M8	238	32	37	25	8,5	4	G3/8	161	20	7	17	2,5	16,5	4,5	1775	1596
12000-063100	63	100	56,5	8	9	74	M16x1,5	20	45	M8	258	32	37	25	8,5	4	G3/8	181	20	7	17	2,5	16,5	4,5	1775	1596
12000-063125	63	125	56,5	8	9	74	M16x1,5	20	45	M8	283	32	37	25	8,5	4	G3/8	206	20	7	17	2,5	16,5	4,5	1775	1596
12000-063160	63	160	56,5	8	9	74	M16x1,5	20	45	M8	318	32	37	25	8,5	4	G3/8	241	20	7	17	2,5	16,5	4,5	1775	1596
12000-063200	63	200	56,5	8	9	74	M16x1,5	20	45	M8	358	32	37	25	8,5	4	G3/8	281	20	7	17	2,5	16,5	4,5	1775	1596
12000-063250	63	250	56,5	8	9	74	M16x1,5	20	45	M8	408	32	37	25	8,5	4	G3/8	331	20	7	17	2,5	16,5	4,5	1775	1596
12000-080025	80	25	72	9,25	14	93,5	M20x1,5	25	45	M10	199	40	46	35	10	4	G3/8	116	18,5	6,5	22	4	17	-	2863	2583
12000-080050	80	50	72	9,25	14	93,5	M20x1,5	25	45	M10	224	40	46	35	10	4	G3/8	141	18,5	6,5	22	4	17	-	2863	2583
12000-080080	80	80	72	9,25	14	93,5	M20x1,5	25	45	M10	254	40	46	35	10	4	G3/8	171	18,5	6,5	22	4	17	-	2863	2583
12000-080100	80	100	72	9,25	14	93,5	M20x1,5	25	45	M10	274	40	46	35	10	4	G3/8	191	18,5	6,5	22	4	17	-	2863	2583
12000-080125	80	125	72	9,25	14	93,5	M20x1,5	25	45	M10	299	40	46	35	10	4	G3/8	216	18,5	6,5	22	4	17	-	2863	2583
12000-080160	80	160	72	9,25	14	93,5	M20x1,5	25	45	M10	334	40	46	35	10	4	G3/8	251	18,5	6,5	22	4	17	-	2863	2583
12000-080200	80	200	72	9,25	14	93,5	M20x1,5	25	45	M10	374	40	46	35	10	4	G3/8	291	18,5	6,5	22	4	17	-	2863	2583
12000-080250	80	250	72	9,25	14	93,5	M20x1,5	25	45	M10	424	40	46	35	10	4	G3/8	341	18,5	6,5	22	4	17	-	2863	2583