

## Popis zboží/obrázky produktu



## Popis

## Materiál:

Kruhová základna pro nožky, závitové vřetenem z oceli nebo nerez.  
Gumová podložka (NBR) 80 Shore.

## Provedení:

Kruhové základny pro nohy pozinkované nebo leštěné.  
Závitová vřetena pozinkovaná nebo lesklá.  
Pryžová dosedací plocha navulkanizovaná, černá.

## Upozornění:

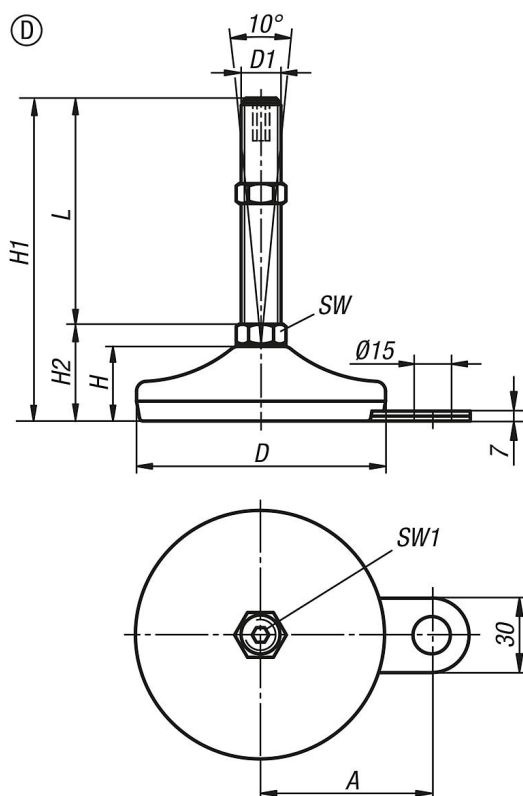
Stavěcí nožky z oceli nebo z nerezové oceli s otočně uloženým závitovým vřetenem a s pryžovou dosedací plochou. Masivní pryžová dosedací plocha je díky vulkanizaci pevně spojena s plechovou kruhovou základnou. Pryžová dosedací plocha má vynikající přilnavost k povrchu. Izoluje zvuky šířící se hmotou a ztěžuje přenos chvění a rázů na podlahu.

Hodnoty zatížení uvedené v tabulce se zakládají na sérii pokusů, při nichž statické zatížení působilo kolmo na kruhovou základnu uprostřed vřetene. Radiálně působící síly, jako jsou vibrace nebo jiné kmitavé efekty, ovlivňují zatížitelnost a nejsou u uvedených hodnot zohledněny.

U nožek z nerezové oceli je otvor klíče od velikosti vřetene M16 proveden jako dvojhřan.

Dodáváno s vhodnou maticí.

## Výkresy



## Přehled zboží

Objednáací číslo	Provedení	Materiál základní těleso	A	D	D1	H	H1	H2	SW	SW1	L	Zatžitelnost max. kN (jen při statickém zatížení)
27790-4106010X50	D	ocel	45	60	M10	22	82	32	14	5	50	7
27790-4106012X50	D	ocel	45	60	M12	22	82	32	14	6	50	7
27790-4106012X100	D	ocel	45	60	M12	22	132	32	14	6	100	7
27790-4106016X75	D	ocel	45	60	M16	22	108	33	16	8	75	7
27790-4106016X100	D	ocel	45	60	M16	22	133	33	16	8	100	7
27790-4106016X150	D	ocel	45	60	M16	22	183	33	16	8	150	7
27790-4106016X200	D	ocel	45	60	M16	22	233	33	16	8	200	7
27790-4206010X50	D	nerezová ocel	45	60	M10	22	82	32	14	5	50	7
27790-4206012X50	D	nerezová ocel	45	60	M12	22	82	32	14	6	50	7
27790-4206012X100	D	nerezová ocel	45	60	M12	22	132	32	14	6	100	7
27790-4206016X75	D	nerezová ocel	45	60	M16	22	108	33	13	8	75	7
27790-4206016X100	D	nerezová ocel	45	60	M16	22	133	33	13	8	100	7
27790-4206016X150	D	nerezová ocel	45	60	M16	22	183	33	13	8	150	7
27790-4206016X200	D	nerezová ocel	45	60	M16	22	233	33	13	8	200	7