

## Popis zboží/obrázky produktu

**Popis****Materiál:**

Kruhová základna pro nožky, závitové vřeteno z oceli nebo nerez.  
Gumová podložka (NBR) 80 Shore.

**Provedení:**

Kruhové základny pro nohy pozinkované nebo leštěné.  
Závitová vřetena pozinkovaná nebo lesklá.  
Pryžová dosedací plocha navulkanizovaná, černá.

**Upozornění:**

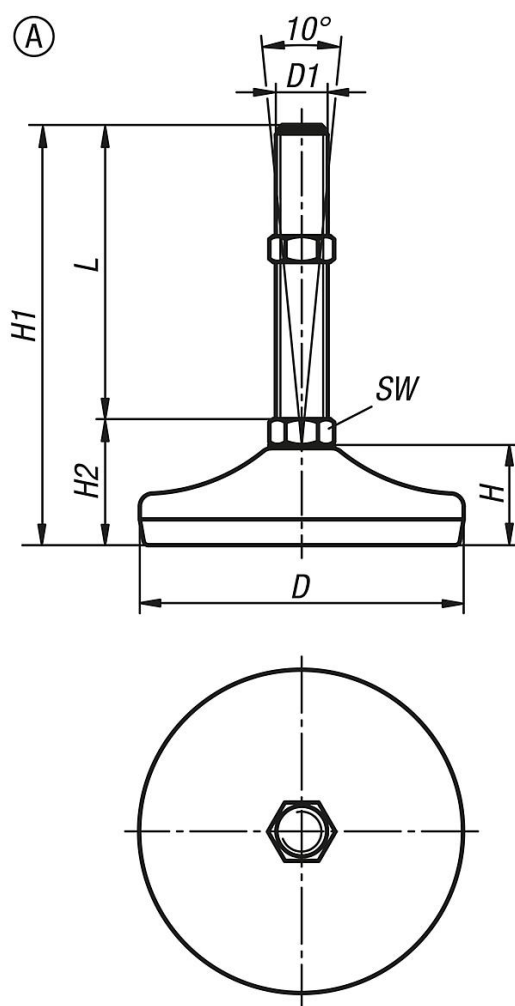
Stavěcí nožky z oceli nebo z nerezové oceli s otočně uloženým závitovým vřetenem a s pryžovou dosedací plochou. Masivní pryžová dosedací plocha je díky vulkanizaci pevně spojena s plechovou kruhovou základnou. Pryžová dosedací plocha má vynikající přilnavost k povrchu. Izoluje zvuky šířící se hmotou a ztěžuje přenos chvění a rázů na podlahu.

Hodnoty zatížení uvedené v tabulce se zakládají na sérii pokusů, při nichž statické zatížení působilo kolmo na kruhovou základnu uprostřed vřetene. Radiálně působící síly, jako jsou vibrace nebo jiné kmitavé efekty, ovlivňují zatížitelnost a nejsou u uvedených hodnot zohledněny.

U nožek z nerezové oceli je otvor klíče od velikosti vřetene M16 proveden jako dvojhřan.

Dodáváno s vhodnou maticí.

## Výkresy



## Přehled zboží

Objednací číslo	Provedení	Materiál základní těleso	D	D1	H	H1	H2	SW	L	Zatížitelnost max. kN (jen při statickém zatížení)
27790-1105010X50	A	ocel	50	M10	19	79	29	14	50	4
27790-1105010X100	A	ocel	50	M10	19	129	29	14	100	4
27790-1105012X50	A	ocel	50	M12	19	79	29	14	50	4
27790-1105012X100	A	ocel	50	M12	19	129	29	14	100	4
27790-1105012X150	A	ocel	50	M12	19	179	29	14	150	4
27790-1106010X50	A	ocel	60	M10	22	82	32	14	50	7
27790-1106010X100	A	ocel	60	M10	22	132	32	14	100	7
27790-1106012X50	A	ocel	60	M12	22	82	32	14	50	7
27790-1106012X100	A	ocel	60	M12	22	132	32	14	100	7
27790-1106012X150	A	ocel	60	M12	22	182	32	14	150	7
27790-1108010X50	A	ocel	80	M10	25	85	35	14	50	10
27790-1108010X100	A	ocel	80	M10	25	135	35	14	100	10
27790-1108012X50	A	ocel	80	M12	25	85	35	14	50	10
27790-1108012X100	A	ocel	80	M12	25	135	35	14	100	10
27790-1108012X150	A	ocel	80	M12	25	185	35	14	150	10
27790-1108014X50	A	ocel	80	M14	25	85	35	14	50	10
27790-1108014X100	A	ocel	80	M14	25	135	35	14	100	10
27790-1108014X150	A	ocel	80	M14	25	185	35	14	150	10
27790-1108016X100	A	ocel	80	M16	25	135	35	16	100	10
27790-1108016X150	A	ocel	80	M16	25	185	35	16	150	10
27790-1108020X75	A	ocel	80	M20	25	111	36	20	75	10
27790-1108020X100	A	ocel	80	M20	25	136	36	20	100	10
27790-1108020X150	A	ocel	80	M20	25	186	36	20	150	10

## Přehled zboží

Objednací číslo	Provedení	Materiál základní těleso	D	D1	H	H1	H2	SW	L	Zatížitelnost max. kN (jen při statickém zatížení)
27790-1108020X200	A	ocel	80	M20	25	236	36	20	200	10
27790-1110020X75	A	ocel	100	M20	28	113,5	38,5	20	75	15
27790-1110020X100	A	ocel	100	M20	28	138,5	38,5	20	100	15
27790-1110020X150	A	ocel	100	M20	28	188,5	38,5	20	150	15
27790-1110020X200	A	ocel	100	M20	28	238,5	38,5	20	200	15
27790-1110020X250	A	ocel	100	M20	28	288,5	38,5	20	250	15
27790-1110024X100	A	ocel	100	M24	28	138,5	38,5	24	100	15
27790-1110024X150	A	ocel	100	M24	28	188,5	38,5	24	150	15
27790-1110024X200	A	ocel	100	M24	28	238,5	38,5	24	200	15
27790-1110024X250	A	ocel	100	M24	28	288,5	38,5	24	250	15
27790-1112020X100	A	ocel	120	M20	32	142,5	42,5	20	100	30
27790-1112020X150	A	ocel	120	M20	32	192,5	42,5	20	150	30
27790-1112020X200	A	ocel	120	M20	32	242,5	42,5	20	200	30
27790-1112024X100	A	ocel	120	M24	32	142,5	42,5	24	100	30
27790-1112024X150	A	ocel	120	M24	32	192,5	42,5	24	150	30
27790-1112024X200	A	ocel	120	M24	32	242,5	42,5	24	200	30
27790-1112030X100	A	ocel	120	M30	32	143,5	43,5	30	100	30
27790-1112030X150	A	ocel	120	M30	32	193,5	43,5	30	150	30
27790-1112030X200	A	ocel	120	M30	32	243,5	43,5	30	200	30
27790-1205010X50	A	nerezová ocel	50	M10	19	79	29	14	50	4
27790-1205010X100	A	nerezová ocel	50	M10	19	129	29	14	100	4
27790-1205012X50	A	nerezová ocel	50	M12	19	79	29	14	50	4
27790-1205012X100	A	nerezová ocel	50	M12	19	129	29	14	100	4
27790-1205012X150	A	nerezová ocel	50	M12	19	179	29	14	150	4
27790-1206010X50	A	nerezová ocel	60	M10	22	82	32	14	50	7
27790-1206010X100	A	nerezová ocel	60	M10	22	132	32	14	100	7
27790-1206012X50	A	nerezová ocel	60	M12	22	82	32	14	50	7
27790-1206012X100	A	nerezová ocel	60	M12	22	132	32	14	100	7
27790-1206012X150	A	nerezová ocel	60	M12	22	182	32	14	150	7
27790-1208010X50	A	nerezová ocel	80	M10	25	85	35	14	50	10
27790-1208010X75	A	nerezová ocel	80	M10	25	110	35	14	75	10
27790-1208010X100	A	nerezová ocel	80	M10	25	135	35	14	100	10
27790-1208010X125	A	nerezová ocel	80	M10	25	160	35	14	125	10
27790-1208012X50	A	nerezová ocel	80	M12	25	85	35	14	50	10
27790-1208012X75	A	nerezová ocel	80	M12	25	110	35	14	75	10
27790-1208012X100	A	nerezová ocel	80	M12	25	135	35	14	100	10
27790-1208012X125	A	nerezová ocel	80	M12	25	160	35	14	125	10
27790-1208012X150	A	nerezová ocel	80	M12	25	185	35	14	150	10
27790-1208014X75	A	nerezová ocel	80	M14	25	110	35	14	75	10
27790-1208014X100	A	nerezová ocel	80	M14	25	135	35	14	100	10
27790-1208014X125	A	nerezová ocel	80	M14	25	160	35	14	125	10
27790-1208014X150	A	nerezová ocel	80	M14	25	185	35	14	150	10
27790-1208014X175	A	nerezová ocel	80	M14	25	210	35	14	175	10
27790-1208016X75	A	nerezová ocel	80	M16	25	110	35	13	75	10
27790-1208016X100	A	nerezová ocel	80	M16	25	135	35	13	100	10
27790-1208016X125	A	nerezová ocel	80	M16	25	160	35	13	125	10
27790-1208016X150	A	nerezová ocel	80	M16	25	185	35	13	150	10
27790-1208016X175	A	nerezová ocel	80	M16	25	210	35	13	175	10
27790-1208020X75	A	nerezová ocel	80	M20	25	113	38	17	75	10
27790-1208020X100	A	nerezová ocel	80	M20	25	138	38	17	100	10
27790-1208020X125	A	nerezová ocel	80	M20	25	163	38	17	125	10
27790-1208020X150	A	nerezová ocel	80	M20	25	188	38	17	150	10
27790-1208020X175	A	nerezová ocel	80	M20	25	213	38	17	175	10
27790-1208020X200	A	nerezová ocel	80	M20	25	238	38	17	200	10
27790-1208020X225	A	nerezová ocel	80	M20	25	263	38	17	225	10
27790-1210020X75	A	nerezová ocel	100	M20	30	118	43	17	75	15
27790-1210020X100	A	nerezová ocel	100	M20	30	143	43	17	100	15
27790-1210020X125	A	nerezová ocel	100	M20	30	168	43	17	125	15
27790-1210020X150	A	nerezová ocel	100	M20	30	193	43	17	150	15
27790-1210020X175	A	nerezová ocel	100	M20	30	218	43	17	175	15
27790-1210020X200	A	nerezová ocel	100	M20	30	243	43	17	200	15
27790-1210024X100	A	nerezová ocel	100	M24	30	144	44	20	100	15
27790-1210024X125	A	nerezová ocel	100	M24	30	169	44	20	125	15
27790-1210024X150	A	nerezová ocel	100	M24	30	194	44	20	150	15

## Přehled zboží

Objednací číslo	Provedení	Materiál základní těleso	D	D1	H	H1	H2	SW	L	Zatížitelnost max. kN (jen při statickém zatížení)
27790-1210024X175	A	nerezová ocel	100	M24	30	219	44	20	175	15
27790-1210024X200	A	nerezová ocel	100	M24	30	244	44	20	200	15
27790-1212020X100	A	nerezová ocel	120	M20	32	143	43	17	100	30
27790-1212020X150	A	nerezová ocel	120	M20	32	192	42	17	150	30
27790-1212020X200	A	nerezová ocel	120	M20	32	242	42	17	200	30
27790-1212024X100	A	nerezová ocel	120	M24	32	144	44	20	100	30
27790-1212024X150	A	nerezová ocel	120	M24	32	194	44	20	150	30
27790-1212024X200	A	nerezová ocel	120	M24	32	244	44	20	200	30
27790-1212030X100	A	nerezová ocel	120	M30	32	147	47	26	100	30
27790-1212030X150	A	nerezová ocel	120	M30	32	196	46	26	150	30
27790-1212030X200	A	nerezová ocel	120	M30	32	246	46	26	200	30