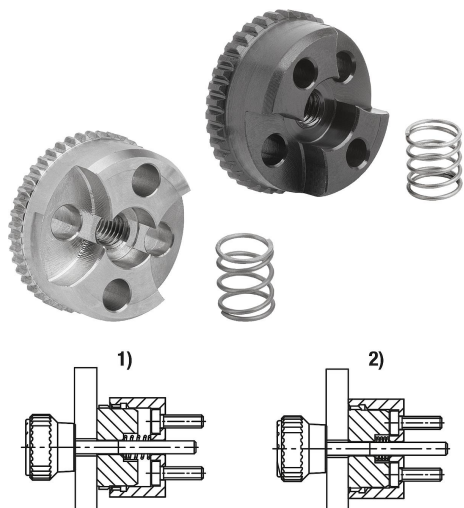


## Popis zboží/obrázky produktu

**Popis****Popis výrobku:**

Aretační prvky se používají ke vzájemnému tvarovému spojení dvou dílů v libovolných úhlových polohách. Aretační prvky s vnitřním ozubením (provedení A-D) lze s aretačními prvky s vnějším ozubením (provedení E-H) podle konkrétního případu aplikace a možnosti montáže libovolně vzájemně kombinovat. Tlačná pružina podporuje rychlé přemístění do nové úhlové polohy.

**Materiál:**

Aretační prvek, ocel 1.0718 nebo ušlechtilá ocel 1.4305.

Pružina, nerezová ocel 1.4310.

Šroub s válcovou hlavou, ocel nebo ušlechtilé oceli A 2.

**Provedení:**

Aretační prvek, z oceli, bryněovaný nebo z ušlechtilé oceli bez povrchové úpravy.

Pružina, bez povrchové úpravy.

Šrouby s válcovou hlavou, z oceli, třída pevnosti 8.8, začerněné nebo z nerezové oceli A2-70, bez povrchové úpravy.

**Pokyny k objednání:**

U aretačních prvků s vnitřním ozubením provedení A a B jsou vždy zahrnuty 2 šrouby s válcovou hlavou s vnitřním šestihranem M3x8 resp. M5x10, součástí dodávky.

U aretačních prvků s vnějším ozubením (provedení E-H) je součástí dodávky vždy tlačná pružina z ušlechtilé oceli.

**Upozornění:**

K upevnění aretačních prvků tvaru A nebo B je třeba použít šroub s válcovou hlavou podle normy DIN 7984 s vnitřním šestihranem, nízká hlava.

**Funkce:**

Aretační prvky se používají k rotačnímu nastavení konstrukčních dílů. Možnosti upevnění lze sestavovat podle účelu použití.

**Příslušenství:**

Šrouby s válcovou hlavou DIN 912/DIN EN ISO 4762

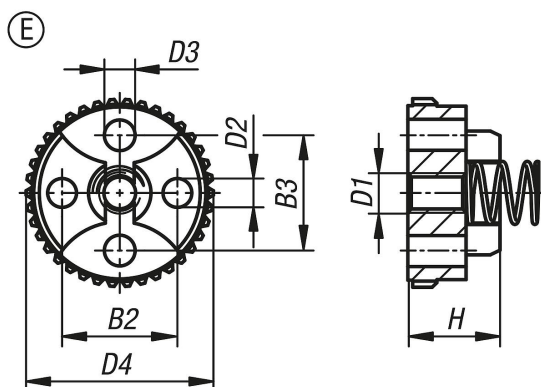
Šroub s válcovou hlavou DIN 6912

**Odkaz na výkres:**

1) vysunuto

2) zasunuto

## Výkresy



## Přehled zboží

Objednací číslo	Provedení	Materiál základní těleso	B2	B3	D1	D2	D3	D4	H	Počet zubů
07820-52338	E	ocel	12	12	M4	3H8	3,2	23	9,5	38
07820-53346	E	ocel	18	18	M6	5H8	5,3	33	13	46
07820-152338	E	nerezová ocel	12	12	M4	3H8	3,2	23	9,5	38
07820-153346	E	nerezová ocel	18	18	M6	5H8	5,3	33	13	46