



Popis

Materiál:

Pouzdro z oceli.
Těsnění z nitrilového kaučuku.

Provedení:

Boční plochy broušeny.

Technické údaje:

Všechna ložiska jsou dodávána ve stavu připraveném k montáži s mazacím tukem typu KE2P-35 podle DIN 51825.

Tolerance tělesa a hřídele vyhovují tolerančním třídám v kruhovitosti IT2 a v kolmosti IT4.

Použití:

K uskladnění závitových pohonů.

Teplotní rozsah:

-30 °C až +120 °C.

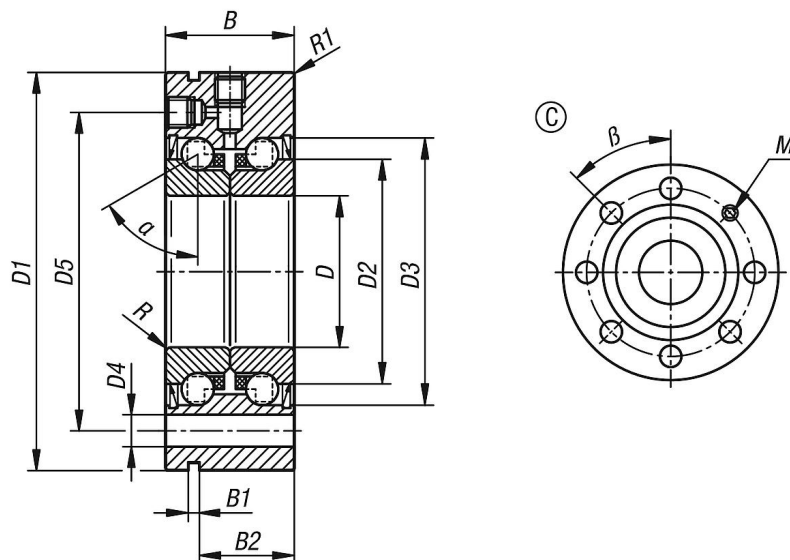
Montáž:

K montáži závitových vřeten by se měly používat přesné matice se zářezy.

Přesné matice se zářezy při montáži dotáhněte 2násobným utahovacím momentem, mírně povolte a dotáhněte předepsaným momentem, aby se vyrovnalo možné sednutí.

Upevňovací šrouby dotáhněte křížem na max. 70 % meze kluzu.

Výkresy



23806-01_C Axiální kuličkové ložisko s kosoúhlým stykem ocelové dvouřadé, s přírubou, provedení C



Přehled zboží

Objednáací číslo	Zkrácené označení	Provedení 1	Provedení	B	B1	B2	D	D1	D2	D3	D4	D5	R	R1	α	β	M	Utahovací moment přesné matice Nm	Mezní otáčky ot/min
23806-01-102006828	2068-2RS	dvouřadé	C	28 -0,25	3	19	20-0,005	68-0,01	34,5	44	6,6	53	0,3	0,6	60°	45°	M6	18	3000
23806-01-102507528	2575-2RS	dvouřadé	C	28 -0,25	3	19	25-0,005	75-0,01	40,5	49	6,6	58	0,3	0,6	60°	45°	M6	25	2600
23806-01-104010034	40100-2RS	dvouřadé	C	34 -0,25	3	25	40-0,005	100-0,01	58	68	8,8	80	0,3	0,6	60°	45°	M6	55	1800

Objednáací číslo	Zkrácené označení	Nosnosti staticky N	Nosnosti dynamicky N	axiální tuhost N/ μ m	Klopná tuhost Nm/mrad	Moment tření v ložisku Nm	Hmotnostní moment setrvačnosti kg.cm ²	Radiální házivost μ m	Radiální ložisková vůle	Otvor úchylka μ m	Vnější průměr úchylka μ m	Šířka úchylka μ m
23806-01-102006828	2068-2RS	47000	26000	650	140	0,30	0,273	2,0	předpjaté	0-5	0-10	0-250
23806-01-102507528	2575-2RS	55000	27500	750	200	0,40	0,486	2,0	předpjaté	0-5	0-10	0-250
23806-01-104010034	40100-2RS	101000	43000	1000	550	0,70	2,260	2,5	předpjaté	0-5	0-10	0-250