

Popis zboží/obrázky produktu



Popis

Materiál:

Pouzdro z oceli.
Těsnění z nitrilového kaučuku.

Provedení:

Boční plochy broušeny.

Technické údaje:

Všechna ložiska jsou dodávána ve stavu připraveném k montáži s mazacím tukem typu KE2P-35 podle DIN 51825.

Tolerance tělesa a hřídele vyhovují tolerančním třídám v kruhovitosti IT2 a v kolmosti IT4.

Použití:

K uskladnění závitových pohonů.

Teplotní rozsah:

-30 °C až +120 °C.

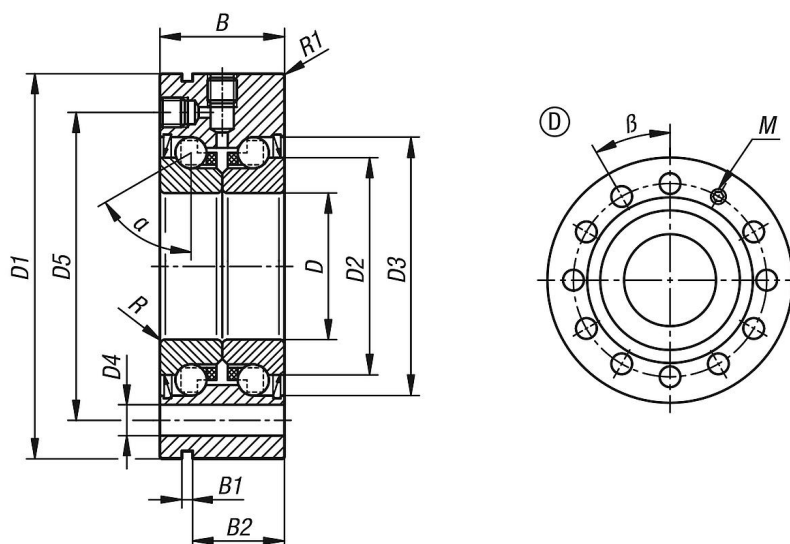
Montáž:

K montáži závitových vřeten by se měly používat přesné matice se zářezy.

Přesné matice se zářezy při montáži dotáhněte 2násobným utahovacím momentem, mírně povolte a dotáhněte předepsaným momentem, aby se vyrovnalo možné sednutí.

Upevňovací šrouby dotáhněte křížem na max. 70 % meze kluzu.

Výkresy



Přehled zboží

Objednáací číslo	Zkrácené označení	Provedení 1	Provedení	B	B1	B2	D	D1	D2	D3	D4	D5	R	α	β	M	Utahovací moment přesné matice Nm	Mezní otáčky ot/min	
23806-01-103008028	3080-2RS	dvouřadé	D	28 -0,25	3	19	30-0,005	80-0,01	45,5	54	6,6	63	0,3	0,6	60°	30°	M6	32	2200

Přehled zboží

Objednací číslo	Zkrácené označení	Nosnosti staticky N	Nosnosti dynamicky N	axiální tuhost N/ μm	Klopná tuhost Nm/mrad	Moment tření v ložisku Nm	Hmotnostní moment setrvačnosti $\text{kg}\cdot\text{cm}^2$	Radiální házivost μm	Radiální ložisková vůle	Otvor úchylka μm	Vnější průměr úchylka μm	Šířka úchylka μm
23806-01-103008028	3080-2RS	64000	29000	850	300	0,50	0,730	2,5	předpjaté	0-5	0-10	0-250