

Popis zboží/obrázky produktu

**Popis****Materiál:**

Ocel.

Provedení:

Povrch: tvrdě chromovaný

Upozornění:

Momentový klíč sada 40-200:

Přesnost +/- 3 % hodnoty dílku stupnice (ve směru obsluhy)
(5107-3 CT +/- 4 % přesnost vypnutí)

Bezpečně: - hmatem (krátké uvolnění)

- akusticky (cvaknutí)

Navrženo pro drsné dílenské použití.

Široká paleta použití pro kontrolované utahování šroubů. Aplikace v průmyslové a řemeslné výrobě.

Optimalizovaný těsnicí kroužek na ochranu před cizími tělesy.

Ráčnová opravárenská sada pro zákaznický orientovanou vlastní montáž umožňuje dlouholeté používání.

Rukojeť s ochranou proti odvalování pro snazší přenos síly díky většímu adhezivnímu tření.

Nastavovací pomůcka s aretačními body pro optimalizované vedení obsluhy zaručuje bezpečné a rychlé nastavení požadované hodnoty utahovacího momentu otočením rukojeti.

Bezpečné zajištění hodnot nastavení aretační funkcí na otočném věnci.

Symbole zámku signalizují příslušný stav zajištění.

Možnost upevnění pro lankovou smyčku skrz otvory zajišťovacího otočného věnce.

Dobře čitelná, kontrastní stupnice.

Trvalá čitelnost díky laserovému popisu pouzdra stupnice.

Integrovaná přepínací páka.

Vyzkoušeno podle DIN ES ISO 6789-2:2017.

S kalibračním osvědčením a sériovým číslem.

Dodávka ve stabilním šroubovacím balení.

Čtyřhran podle DIN 3120, ISO 1174-1, DIN EN ISO 6789-2:2017.

Nástrčkový klíč (6hranný):

S rýhováním

Povrch chromovaný, leštěný

DIN 3124, ISO 2725-1

Doporučení:

Roční interval kontroly momentových klíčů, přičemž horní mez se pohybuje kolem 5000 zatěžovacích cyklů.

Funkce:

Způsob činnosti rukojetí na momentový klíč

Odjištění.

Rukojeť stlačte přibližně 8 mm dopředu a pootočte do požadovaného směru.

Otáčejte rukojeť dále až do dosažení požadovaného krouticího momentu.

Pootočte rukojeť o malý kousek zpět.

Zajištění.

Rozsah dodávky:

Sada skládající se z:

Momentový klíč

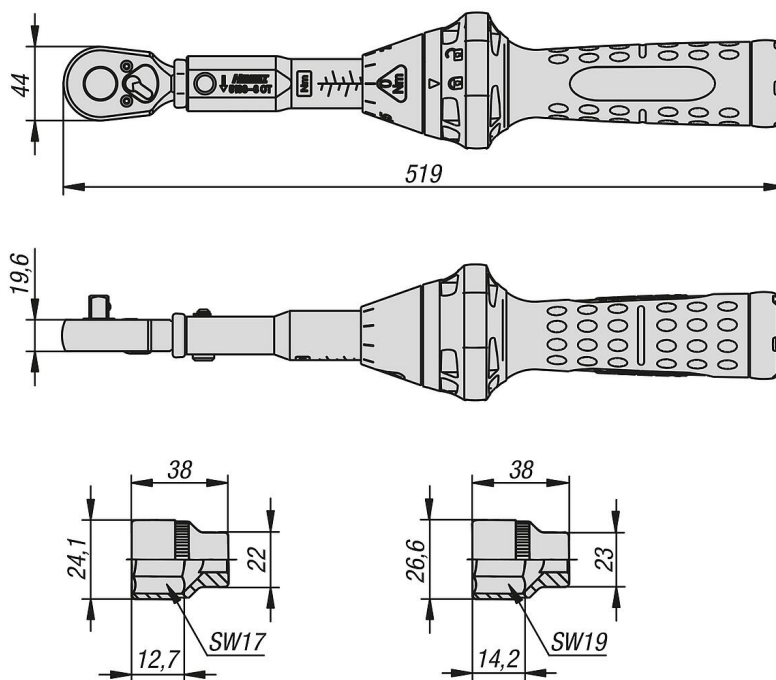
Popis zboží/obrázky produktu

Nástrčkový klíč SW17
Nástrčkový klíč SW19

Hodí se pro:

3osý upínač
5osý upínač
5osý upínač kompaktní

Výkresy



Přehled zboží

| Objednací číslo | Název | Provedení 1 | Typ výrobku | Krouticí moment Nm |
|-----------------|----------------|-------------|------------------|--------------------|
| 96662-01-01 | Momentový Klíč | sada | otočnou rukojetí | 40 - 200 |