

Popis zboží/obrázky produktu

**Popis****Materiál:**

Ovládací páka ze zinkového tlakového odlitku podle DIN EN 12844.
 Středící čep a klínové upínací čelisti z oceli 1.0715.
 Svěrací kroužek z oceli.

Provedení:

Ovládací páka černá, potažená umělou hmotou.
 Středící čep a svěrací kroužek fosfátovány.
 Klínové čelisti brynýrovány.
 Měrná stupnice vypálená laserem.

Upozornění:

Při dotahování šroubu nebo otáčení svěrací páky dojde k upnutí obou klínových čelistí v otvoru. Pomocí plynule stavitelného svěracího kroužku lze bezpečně zafixovat jeden nebo několik dorazových prvků různé tloušťky.

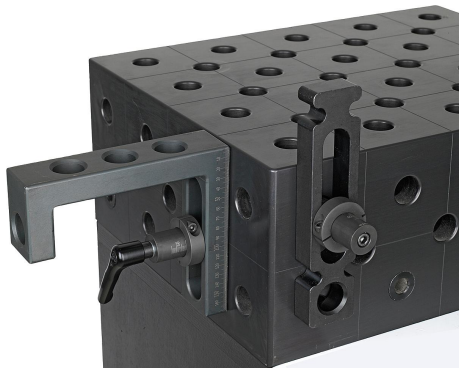
Použití:

Upínací čepy se ideálně hodí k zafixování běžných dorazových prvků i různých tlouštěk materiálu na stolech s rastrovými otvory / svářecích stolech s děrami o průměru 16 mm nebo 28 mm.

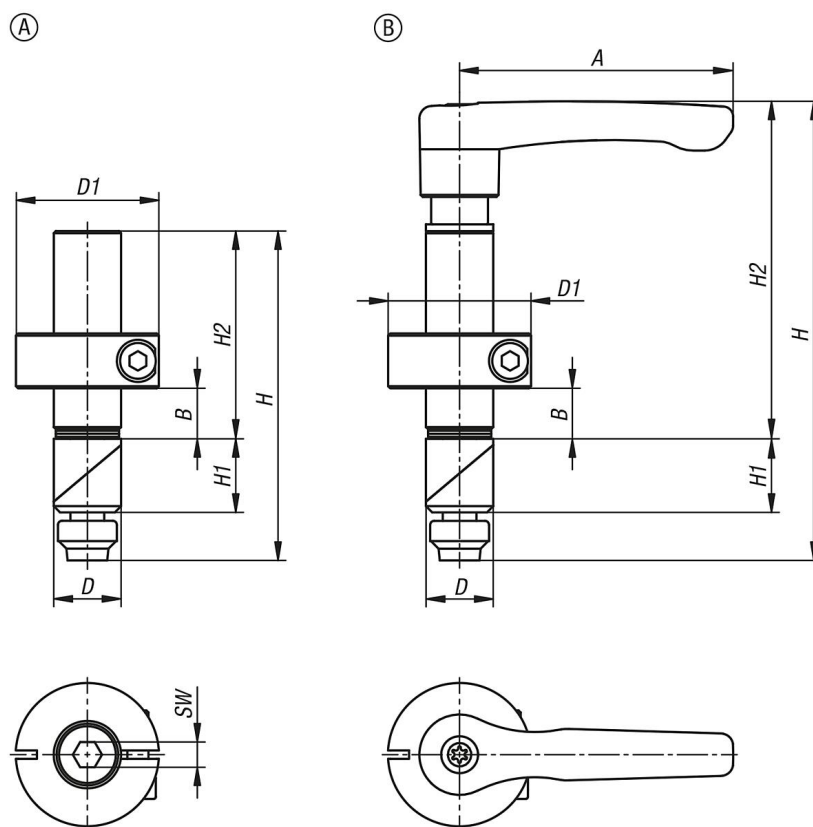
Přednosti:

Plynule nastavitelný rozsah upnutí od 0-36 mm a 0-75 mm.
 Necitlivý vůči průměru a jakosti povrchu otvoru (do H12).
 Rozsah upnutí lze snadno přednastavit pomocí stupnice.
 Utažení v otvoru chrání jeho povrch.
 Efekt přitažení i při malé tloušťce materiálu stolu (≥ 8 mm nebo ≥ 4 mm).
 Kompatibilní s běžnými dorazovými prvky.

Popis zboží/obrázky produktu



Výkresy



Přehled zboží

Objednací číslo	Provedení	A	D	D1	H	H1	H2	SW	B Upínací rozsah
04753-0016	A	-	16	34	78	17,5	49	6	0-36
04753-0028	A	-	28	48	129	28	90	6	0-75
04753-0116	B	65	16	34	109	17,5	80	-	0-36
04753-0128	B	80	28	48	168	28	129	-	0-75