

## Popis

### Materiál:

Úchyt z termoplastu.

Úchytka a tlačítko z termoplastu 1.4305.

Čepy z nerezové oceli 1.4542.

Kuličky z nerezové oceli 1.4125.

Tlačná pružina z nerezové oceli 1.4310.

### Provedení:

Úchyt tmavošedý nebo bezpečnostní červená RAL 3020.

nerezová ocel, bez povrchové úpravy.

### Upozornění:

Fixační čepy s kuličkou slouží k rychlému a jednoduchému zafixování a spojení konstrukčních dílů.

Stisknutím tlačítka mohou být obě kuličky odblokovány a tím uvolněny spojované díly. Pokud se tlačítko povolí, zablokuje kuličky bezpečně spojení.

Pevnost ve stříhu, dvoubodová (F) = S · τ aB max.

Při zadání pevnosti ve stříhu se jedná o teoretickou mez pevnosti.

Jedná se o nezávazné orientační hodnoty bez zohlednění součinitele bezpečnosti a vyloučení jakéhokoliv ručení. Uvedené hodnoty slouží pouze k informačním účelům a nepředstavují žádné právně závazné zaručení vlastností.

Hodnoty zatížení byly vypočítány na základě DIN 50141. Zda je fixační čep s kuličkami vhodný pro příslušné použití, musí uživatel rozhodnout individuálně.

Různorodost materiálů, u kterých se fixační čepy s kuličkou používají, povětrnostní podmínky a opotřebení mohou ovlivnit naměřené hodnoty.

Fixační čepy s kuličkou s vysokou pevností ve stříhu jsou označeny značkovací drážkou na čepu.

### Přednosti:

Vyšší zatížitelnost ve srovnání se standardními fixačními čepy s kuličkami.

Čep z nerezové ušlechtilé oceli 1.4542 je kalený, vykazuje vysokou pevnost ve stříhu a je velmi zatížitelný.

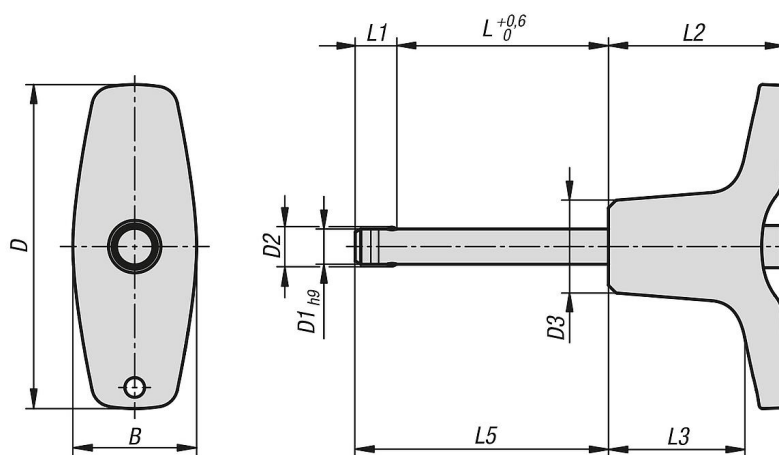
### Příslušenství:

Upínací pouzdra pro zástrčný čep s kuličkou 03197

Pojistný spirálový kabel 03199

Přidržené lanko s očkem 03199

Závěsný kroužek 03199



## Přehled zboží

Objednací číslo	Barva komponenty	B	D	D1	D2	D3	L	L1	L2	L3	L5	Montážní otvor H11	Smyková síla dvoustřížná max.kN
03420-214605010	tmavošedá RAL 7021	17,6	46	5	5,5	13,2	10	5,9	25	19,4	15,9	5	24
03420-214605015	tmavošedá RAL 7021	17,6	46	5	5,5	13,2	15	5,9	25	19,4	20,9	5	24
03420-214605020	tmavošedá RAL 7021	17,6	46	5	5,5	13,2	20	5,9	25	19,4	25,9	5	24
03420-214605025	tmavošedá RAL 7021	17,6	46	5	5,5	13,2	25	5,9	25	19,4	30,9	5	24
03420-214605030	tmavošedá RAL 7021	17,6	46	5	5,5	13,2	30	5,9	25	19,4	35,9	5	24
03420-214606010	tmavošedá RAL 7021	17,6	46	6	6,85	13,2	10	6,8	25	19,4	16,8	6	35
03420-214606015	tmavošedá RAL 7021	17,6	46	6	6,85	13,2	15	6,8	25	19,4	21,8	6	35
03420-214606020	tmavošedá RAL 7021	17,6	46	6	6,85	13,2	20	6,8	25	19,4	26,8	6	35
03420-214606025	tmavošedá RAL 7021	17,6	46	6	6,85	13,2	25	6,8	25	19,4	31,8	6	35
03420-214606030	tmavošedá RAL 7021	17,6	46	6	6,85	13,2	30	6,8	25	19,4	36,8	6	35
03420-214606035	tmavošedá RAL 7021	17,6	46	6	6,85	13,2	35	6,8	25	19,4	41,8	6	35
03420-214606040	tmavošedá RAL 7021	17,6	46	6	6,85	13,2	40	6,8	25	19,4	46,8	6	35
03420-214606045	tmavošedá RAL 7021	17,6	46	6	6,85	13,2	45	6,8	25	19,4	51,8	6	35
03420-214606050	tmavošedá RAL 7021	17,6	46	6	6,85	13,2	50	6,8	25	19,4	56,8	6	35
03420-216308020	tmavošedá RAL 7021	23	62,9	8	9,5	17,3	20	7,8	33	24,4	27,8	8	63
03420-216308025	tmavošedá RAL 7021	23	62,9	8	9,5	17,3	25	7,8	33	24,4	32,8	8	63
03420-216308030	tmavošedá RAL 7021	23	62,9	8	9,5	17,3	30	7,8	33	24,4	37,8	8	63
03420-216308035	tmavošedá RAL 7021	23	62,9	8	9,5	17,3	35	7,8	33	24,4	42,8	8	63
03420-216308040	tmavošedá RAL 7021	23	62,9	8	9,5	17,3	40	7,8	33	24,4	47,8	8	63
03420-216308045	tmavošedá RAL 7021	23	62,9	8	9,5	17,3	45	7,8	33	24,4	52,8	8	63
03420-216308050	tmavošedá RAL 7021	23	62,9	8	9,5	17,3	50	7,8	33	24,4	57,8	8	63
03420-216310020	tmavošedá RAL 7021	23	62,9	10	12	17,3	20	8,9	33	24,4	28,9	10	100
03420-216310025	tmavošedá RAL 7021	23	62,9	10	12	17,3	25	8,9	33	24,4	33,9	10	100
03420-216310030	tmavošedá RAL 7021	23	62,9	10	12	17,3	30	8,9	33	24,4	38,9	10	100
03420-216310035	tmavošedá RAL 7021	23	62,9	10	12	17,3	35	8,9	33	24,4	43,9	10	100
03420-216310040	tmavošedá RAL 7021	23	62,9	10	12	17,3	40	8,9	33	24,4	48,9	10	100
03420-216310045	tmavošedá RAL 7021	23	62,9	10	12	17,3	45	8,9	33	24,4	53,9	10	100
03420-216310050	tmavošedá RAL 7021	23	62,9	10	12	17,3	50	8,9	33	24,4	58,9	10	100
03420-216310060	tmavošedá RAL 7021	23	62,9	10	12	17,3	60	8,9	33	24,4	68,9	10	100
03420-218212025	tmavošedá RAL 7021	33	81,8	12	14,5	26,3	25	9,9	39,5	28,8	34,9	12	144
03420-218212030	tmavošedá RAL 7021	33	81,8	12	14,5	26,3	30	9,9	39,5	28,8	39,9	12	144
03420-218212035	tmavošedá RAL 7021	33	81,8	12	14,5	26,3	35	9,9	39,5	28,8	44,9	12	144
03420-218212040	tmavošedá RAL 7021	33	81,8	12	14,5	26,3	40	9,9	39,5	28,8	49,9	12	144
03420-218212045	tmavošedá RAL 7021	33	81,8	12	14,5	26,3	45	9,9	39,5	28,8	54,9	12	144
03420-218212050	tmavošedá RAL 7021	33	81,8	12	14,5	26,3	50	9,9	39,5	28,8	59,9	12	144
03420-218212060	tmavošedá RAL 7021	33	81,8	12	14,5	26,3	60	9,9	39,5	28,8	69,9	12	144
03420-218212070	tmavošedá RAL 7021	33	81,8	12	14,5	26,3	70	9,9	39,5	28,8	79,9	12	144
03420-218212080	tmavošedá RAL 7021	33	81,8	12	14,5	26,3	80	9,9	39,5	28,8	89,9	12	144
03420-218216030	tmavošedá RAL 7021	33	81,8	16	19	26,3	30	13,1	39,5	28,8	43,1	16	257
03420-218216035	tmavošedá RAL 7021	33	81,8	16	19	26,3	35	13,1	39,5	28,8	48,1	16	257
03420-218216040	tmavošedá RAL 7021	33	81,8	16	19	26,3	40	13,1	39,5	28,8	53,1	16	257
03420-218216045	tmavošedá RAL 7021	33	81,8	16	19	26,3	45	13,1	39,5	28,8	58,1	16	257
03420-218216050	tmavošedá RAL 7021	33	81,8	16	19	26,3	50	13,1	39,5	28,8	63,1	16	257

# 03420 Fixační čepy s kuličkami, s plastovým úchytem tvaru T a s vysokou pevností ve stříhu



## Přehled zboží

Objednací číslo	Barva komponenty	B	D	D1	D2	D3	L	L1	L2	L3	L5	Montážní otvor H11	Smyková síla dvoustřížná max.kN
03420-218216060	tmavošedá RAL 7021	33	81,8	16	19	26,3	60	13,1	39,5	28,8	73,1	16	257
03420-218216070	tmavošedá RAL 7021	33	81,8	16	19	26,3	70	13,1	39,5	28,8	83,1	16	257
03420-218216080	tmavošedá RAL 7021	33	81,8	16	19	26,3	80	13,1	39,5	28,8	93,1	16	257
03420-21844605010	bezpečnostní červená RAL 3020	17,6	46	5	5,5	13,2	10	5,9	25	19,4	15,9	5	24
03420-21844605015	bezpečnostní červená RAL 3020	17,6	46	5	5,5	13,2	15	5,9	25	19,4	20,9	5	24
03420-21844605020	bezpečnostní červená RAL 3020	17,6	46	5	5,5	13,2	20	5,9	25	19,4	25,9	5	24
03420-21844605025	bezpečnostní červená RAL 3020	17,6	46	5	5,5	13,2	25	5,9	25	19,4	30,9	5	24
03420-21844605030	bezpečnostní červená RAL 3020	17,6	46	5	5,5	13,2	30	5,9	25	19,4	35,9	5	24
03420-21844606010	bezpečnostní červená RAL 3020	17,6	46	6	6,85	13,2	10	6,8	25	19,4	16,8	6	35
03420-21844606015	bezpečnostní červená RAL 3020	17,6	46	6	6,85	13,2	15	6,8	25	19,4	21,8	6	35
03420-21844606020	bezpečnostní červená RAL 3020	17,6	46	6	6,85	13,2	20	6,8	25	19,4	26,8	6	35
03420-21844606025	bezpečnostní červená RAL 3020	17,6	46	6	6,85	13,2	25	6,8	25	19,4	31,8	6	35
03420-21844606030	bezpečnostní červená RAL 3020	17,6	46	6	6,85	13,2	30	6,8	25	19,4	36,8	6	35
03420-21844606035	bezpečnostní červená RAL 3020	17,6	46	6	6,85	13,2	35	6,8	25	19,4	41,8	6	35
03420-21844606040	bezpečnostní červená RAL 3020	17,6	46	6	6,85	13,2	40	6,8	25	19,4	46,8	6	35
03420-21844606045	bezpečnostní červená RAL 3020	17,6	46	6	6,85	13,2	45	6,8	25	19,4	51,8	6	35
03420-21844606050	bezpečnostní červená RAL 3020	17,6	46	6	6,85	13,2	50	6,8	25	19,4	56,8	6	35
03420-21846308020	bezpečnostní červená RAL 3020	23	62,9	8	9,5	17,3	20	7,8	33	24,4	27,8	8	63
03420-21846308025	bezpečnostní červená RAL 3020	23	62,9	8	9,5	17,3	25	7,8	33	24,4	32,8	8	63
03420-21846308030	bezpečnostní červená RAL 3020	23	62,9	8	9,5	17,3	30	7,8	33	24,4	37,8	8	63
03420-21846308035	bezpečnostní červená RAL 3020	23	62,9	8	9,5	17,3	35	7,8	33	24,4	42,8	8	63
03420-21846308040	bezpečnostní červená RAL 3020	23	62,9	8	9,5	17,3	40	7,8	33	24,4	47,8	8	63
03420-21846308045	bezpečnostní červená RAL 3020	23	62,9	8	9,5	17,3	45	7,8	33	24,4	52,8	8	63
03420-21846308050	bezpečnostní červená RAL 3020	23	62,9	8	9,5	17,3	50	7,8	33	24,4	57,8	8	63
03420-21846310020	bezpečnostní červená RAL 3020	23	62,9	10	12	17,3	20	8,9	33	24,4	28,9	10	100
03420-21846310025	bezpečnostní červená RAL 3020	23	62,9	10	12	17,3	25	8,9	33	24,4	33,9	10	100
03420-21846310030	bezpečnostní červená RAL 3020	23	62,9	10	12	17,3	30	8,9	33	24,4	38,9	10	100
03420-21846310035	bezpečnostní červená RAL 3020	23	62,9	10	12	17,3	35	8,9	33	24,4	43,9	10	100
03420-21846310040	bezpečnostní červená RAL 3020	23	62,9	10	12	17,3	40	8,9	33	24,4	48,9	10	100
03420-21846310045	bezpečnostní červená RAL 3020	23	62,9	10	12	17,3	45	8,9	33	24,4	53,9	10	100
03420-21846310050	bezpečnostní červená RAL 3020	23	62,9	10	12	17,3	50	8,9	33	24,4	58,9	10	100
03420-21846310060	bezpečnostní červená RAL 3020	23	62,9	10	12	17,3	60	8,9	33	24,4	68,9	10	100
03420-21848212025	bezpečnostní červená RAL 3020	33	81,8	12	14,5	26,3	25	9,9	39,5	28,8	34,9	12	144
03420-21848212030	bezpečnostní červená RAL 3020	33	81,8	12	14,5	26,3	30	9,9	39,5	28,8	39,9	12	144
03420-21848212035	bezpečnostní červená RAL 3020	33	81,8	12	14,5	26,3	35	9,9	39,5	28,8	44,9	12	144
03420-21848212040	bezpečnostní červená RAL 3020	33	81,8	12	14,5	26,3	40	9,9	39,5	28,8	49,9	12	144
03420-21848212045	bezpečnostní červená RAL 3020	33	81,8	12	14,5	26,3	45	9,9	39,5	28,8	54,9	12	144
03420-21848212050	bezpečnostní červená RAL 3020	33	81,8	12	14,5	26,3	50	9,9	39,5	28,8	59,9	12	144
03420-21848212060	bezpečnostní červená RAL 3020	33	81,8	12	14,5	26,3	60	9,9	39,5	28,8	69,9	12	144
03420-21848212070	bezpečnostní červená RAL 3020	33	81,8	12	14,5	26,3	70	9,9	39,5	28,8	79,9	12	144
03420-21848212080	bezpečnostní červená RAL 3020	33	81,8	12	14,5	26,3	80	9,9	39,5	28,8	89,9	12	144
03420-21848216030	bezpečnostní červená RAL 3020	33	81,8	16	19	26,3	30	13,1	39,5	28,8	43,1	16	257
03420-21848216035	bezpečnostní červená RAL 3020	33	81,8	16	19	26,3	35	13,1	39,5	28,8	48,1	16	257
03420-21848216040	bezpečnostní červená RAL 3020	33	81,8	16	19	26,3	40	13,1	39,5	28,8	53,1	16	257
03420-21848216045	bezpečnostní červená RAL 3020	33	81,8	16	19	26,3	45	13,1	39,5	28,8	58,1	16	257
03420-21848216050	bezpečnostní červená RAL 3020	33	81,8	16	19	26,3	50	13,1	39,5	28,8	63,1	16	257
03420-21848216060	bezpečnostní červená RAL 3020	33	81,8	16	19	26,3	60	13,1	39,5	28,8	73,1	16	257
03420-21848216070	bezpečnostní červená RAL 3020	33	81,8	16	19	26,3	70	13,1	39,5	28,8	83,1	16	257
03420-21848216080	bezpečnostní červená RAL 3020	33	81,8	16	19	26,3	80	13,1	39,5	28,8	93,1	16	257