

Popis zboží/obrázky produktu

**Popis****Materiál:**

Pouzdro z oceli.
Těsnění z nitrilového kaučuku.

Provedení:

Boční plochy broušeny.

Upozornění:

Předpjatá vysoce přesná ložiska s tlačným úhlem 60°. Ložiska zachycují jak radiální, tak i axiální síly z obou směrů. Díky svému předpětí zajišťují kuličková ložiska s kosoúhlým stykem vysokou tuhost, neházivost a přesné umístění nástroje, jakož i reprodukovatelnost.

Integrované těsnění s nízkým třením chrání účinně před vnikáním nečistot do ložiska a zabezpečuje tak velkou provozní bezpečnost a dlouhou životnost.

U uvedeného součinitele tření ložiska M_{rl} se jedná o směrnou hodnotu.

Hmotnostní moment setrvačnosti odpovídá momentu rotujícího vnitřního kroužku.

Mezní otáčky platí při namazaném stavu.

Technické údaje:

Všechna ložiska jsou dodávána ve stavu připraveném k montáži s mazacím tukem typu KE2P-35 podle DIN 51825.

Tolerance tělesa a hřídele vyhovují tolerančním třídám v kruhovitosti IT2 a v kolmosti IT4.

Použití:

K uskladnění závitových pohonů.

Teplotní rozsah:

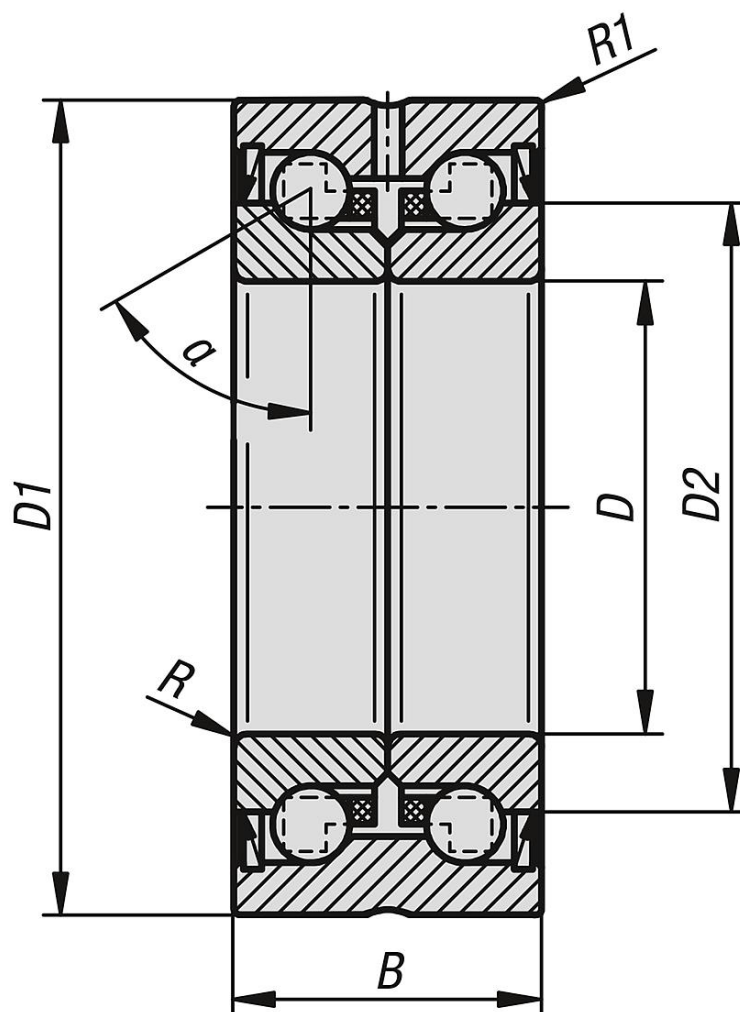
-30 °C až +120 °C.

Montáž:

K montáži závitových vřeten by měly být používány přesné matice se zářezy.

Přesné matice se zářezy při montáži dotáhněte 2násobným utahovacím momentem, mírně povolte a dotáhněte předepsaným momentem, aby se vyrovnalo možné sednutí.

Výkresy



Přehled zboží

Objednací číslo	Zkrácené označení	Provedení 1	B	D	D1	D2	R min.	R1 min.	α	Utahovací moment přesné matice Nm	Mezní otáčky ot/min	Nosnosti staticky N	Nosnosti dynamicky N
23806-101003420	1034-2RS	dvouřadé	20 -0,25	10-0,008	34-0,011	21	0,3	0,6	60°	6	4600	18800	13400
23806-101204225	1242-2RS	dvouřadé	25 -0,25	12-0,005	42-0,010	25	0,3	0,6	60°	8	3800	24700	16900
23806-101504525	1545-2RS	dvouřadé	25 -0,25	15-0,005	45-0,01	27,5	0,3	0,6	60°	10	3500	28000	17900
23806-101704725	1747-2RS	dvouřadé	25 -0,25	17-0,005	47-0,01	29,5	0,3	0,6	60°	15	3300	31000	18800
23806-102005228	2052-2RS	dvouřadé	28 -0,25	20-0,005	52-0,01	35	0,3	0,6	60°	18	3000	47000	26000
23806-102505728	2557-2RS	dvouřadé	28 -0,25	25-0,005	57-0,01	40	0,3	0,6	60°	25	2600	55000	27500
23806-103006228	3062-2RS	dvouřadé	28 -0,25	30-0,005	62-0,01	45	0,3	0,6	60°	32	2200	64000	29000
23806-104007534	4075-2RS	dvouřadé	34 -0,25	40-0,005	75-0,01	57	0,3	0,6	60°	55	1800	101000	43000

Objednací číslo	Zkrácené označení	axiální tuhost N/ μ m	Klopná tuhost Nm/mrad	Moment tření v ložisku Nm	Hmotnostní moment setrvačnosti kg.cm ²	Radiální házivost μ m	Radiální ložisková vůle	Otvor úchylnka μ m	Vnější průměr úchylnka μ m	Šířka úchylnka μ m
23806-101003420	1034-2RS	325	25	0,12	0,029	2,0	předpjaté	0-5	0-10	0-250
23806-101204225	1242-2RS	375	50	0,16	0,068	2,0	předpjaté	0-5	0-10	0-250
23806-101504525	1545-2RS	400	65	0,20	0,102	2,0	předpjaté	0-5	0-10	0-250
23806-101704725	1747-2RS	450	80	0,24	0,132	2,0	předpjaté	0-5	0-10	0-250
23806-102005228	2052-2RS	650	140	0,30	0,273	2,0	předpjaté	0-5	0-10	0-250
23806-102505728	2557-2RS	750	200	0,40	0,486	2,0	předpjaté	0-5	0-10	0-250
23806-103006228	3062-2RS	850	300	0,50	0,730	2,5	předpjaté	0-5	0-10	0-250
23806-104007534	4075-2RS	1000	550	0,70	2,260	2,5	předpjaté	0-5	0-10	0-250

