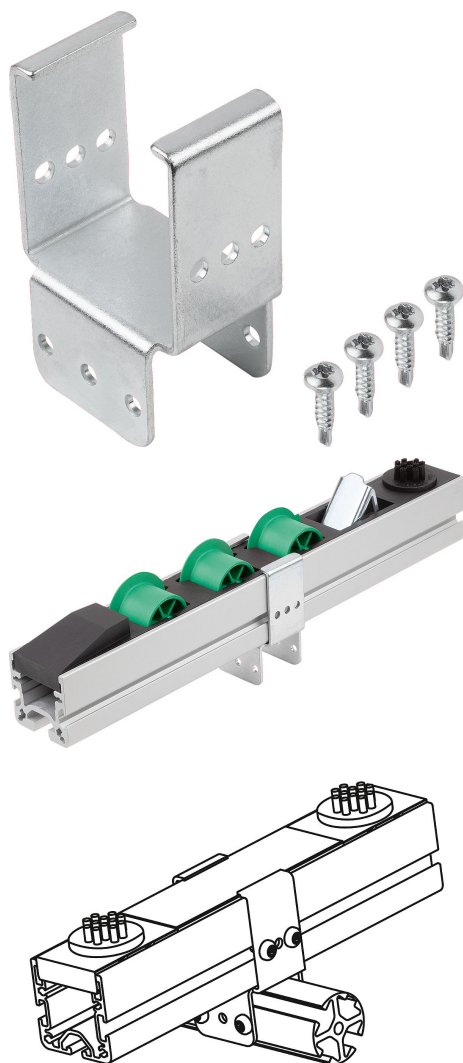


Popis zboží/obrázky produktu

**Popis****Materiál:**

Ocel.

Provedení:

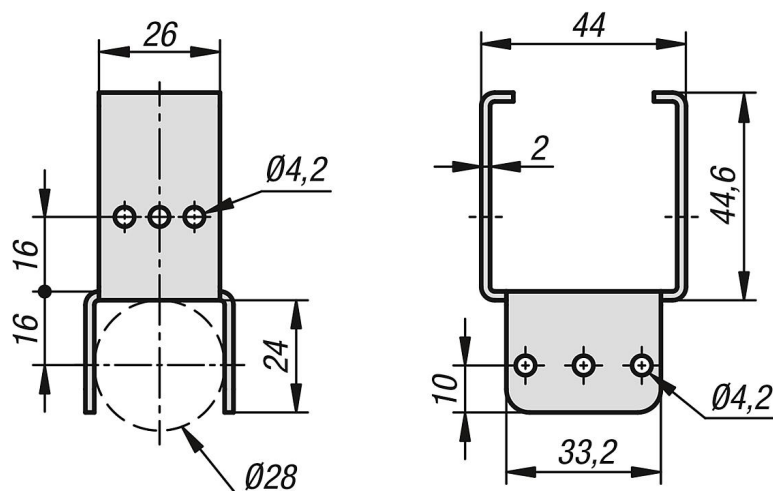
Pozinkováno.

Upozornění:

Montážní držák se používá při vzájemném křížení válečkových lišt a trubek kruhového průřezu. Současně montážní držák slouží k zavěšení a podepření profilů.

Montážní držák je včetně montážní sady.

Výkresy



Přehled zboží

Objednací číslo	Název
10448-52-4428	Montážní Držák