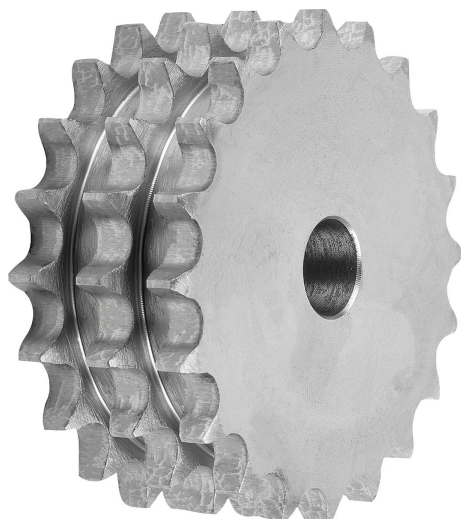


Popis zboží/obrázky produktu



Popis

Materiál:

Nízkouhliková ocel.

Provedení:

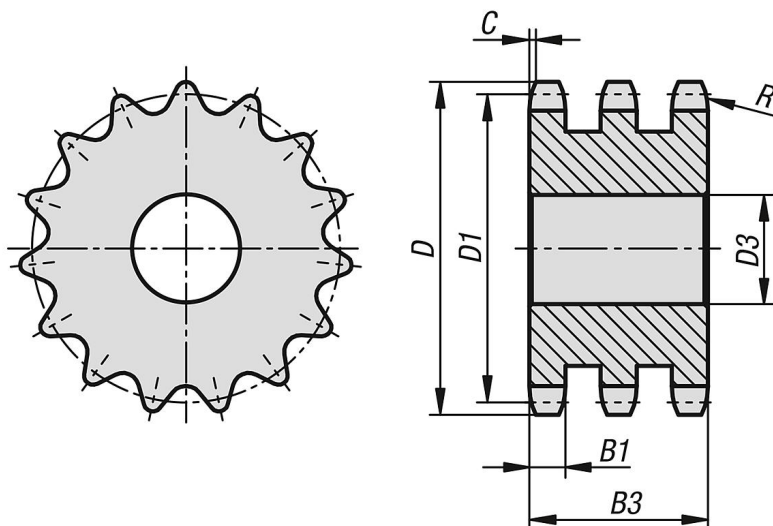
bez povrchové úpravy, nekaleno (nelze kalit).

Upozornění:

Řetězová kola disková pro válečkové řetězy podle DIN ISO 606.

Řetězová kola mají středící otvor resp. jsou předvrtána (to se může lišit v závislosti na technologii výroby). Z tohoto důvodu je rozměr D3 max. uvedený v tabulce maximální hodnotou otvoru, se kterým jsou řetězová kola dodávána. Tento pilotní otvor / středící otvor může zákazník opatřit montážním otvorem, montážním otvorem s drážkou nebo závitovým otvorem. Alternativně může zákazník použít pouzdra ke zmenšení průměru.

Výkresy



Přehled zboží

Objednací číslo	Č. ISO	Dělení stupnice, v palcích	Dělení stupnice mm	Počet zubů	D	D1	D3 max.	B1	B3	C	R
22266-30580308008	10 B-3	5/8 x 3/8	15,875 x 9,65	8	48,4	41,48	12	9	42,1	1,6	16
22266-30580308009	10 B-3	5/8 x 3/8	15,875 x 9,65	9	53,3	46,42	12	9	42,1	1,6	16
22266-30580308010	10 B-3	5/8 x 3/8	15,875 x 9,65	10	58,3	51,37	12	9	42,1	1,6	16
22266-30580308011	10 B-3	5/8 x 3/8	15,875 x 9,65	11	63,2	56,34	12	9	42,1	1,6	16
22266-30580308012	10 B-3	5/8 x 3/8	15,875 x 9,65	12	68,2	61,34	12	9	42,1	1,6	16
22266-30580308013	10 B-3	5/8 x 3/8	15,875 x 9,65	13	73,2	66,32	12	9	42,1	1,6	16
22266-30580308014	10 B-3	5/8 x 3/8	15,875 x 9,65	14	78,2	71,34	12	9	42,1	1,6	16
22266-30580308015	10 B-3	5/8 x 3/8	15,875 x 9,65	15	83,2	76,36	12	9	42,1	1,6	16
22266-30580308016	10 B-3	5/8 x 3/8	15,875 x 9,65	16	88,3	81,37	16	9	42,1	1,6	16
22266-30580308017	10 B-3	5/8 x 3/8	15,875 x 9,65	17	93,3	86,39	16	9	42,1	1,6	16
22266-30580308018	10 B-3	5/8 x 3/8	15,875 x 9,65	18	98,3	91,42	16	9	42,1	1,6	16
22266-30580308019	10 B-3	5/8 x 3/8	15,875 x 9,65	19	103,3	96,45	16	9	42,1	1,6	16
22266-30580308020	10 B-3	5/8 x 3/8	15,875 x 9,65	20	108,4	101,49	16	9	42,1	1,6	16
22266-30580308021	10 B-3	5/8 x 3/8	15,875 x 9,65	21	113,4	106,52	16	9	42,1	1,6	16
22266-30580308022	10 B-3	5/8 x 3/8	15,875 x 9,65	22	118,4	111,55	16	9	42,1	1,6	16
22266-30580308023	10 B-3	5/8 x 3/8	15,875 x 9,65	23	123,5	116,58	16	9	42,1	1,6	16

Přehled zboží

Objednací číslo	Č. ISO	Dělení stupnice, v palcích	Dělení stupnice mm	Počet zubů	D	D1	D3 max.	B1	B3	C	R
22266-30580308024	10 B-3	5/8 x 3/8	15,875 x 9,65	24	128,5	121,62	16	9	42,1	1,6	16
22266-30580308025	10 B-3	5/8 x 3/8	15,875 x 9,65	25	133,6	126,66	16	9	42,1	1,6	16
22266-30580308026	10 B-3	5/8 x 3/8	15,875 x 9,65	26	138,6	131,7	20	9	42,1	1,6	16
22266-30580308027	10 B-3	5/8 x 3/8	15,875 x 9,65	27	143,6	136,75	20	9	42,1	1,6	16
22266-30580308028	10 B-3	5/8 x 3/8	15,875 x 9,65	28	148,7	141,78	20	9	42,1	1,6	16
22266-30580308029	10 B-3	5/8 x 3/8	15,875 x 9,65	29	153,7	146,83	20	9	42,1	1,6	16
22266-30580308030	10 B-3	5/8 x 3/8	15,875 x 9,65	30	158,8	151,87	20	9	42,1	1,6	16
22266-30580308032	10 B-3	5/8 x 3/8	15,875 x 9,65	32	168,9	161,95	20	9	42,1	1,6	16
22266-30580308033	10 B-3	5/8 x 3/8	15,875 x 9,65	33	173,9	167	20	9	42,1	1,6	16
22266-30580308034	10 B-3	5/8 x 3/8	15,875 x 9,65	34	178,9	172,05	20	9	42,1	1,6	16
22266-30580308035	10 B-3	5/8 x 3/8	15,875 x 9,65	35	184	177,1	20	9	42,1	1,6	16
22266-30580308036	10 B-3	5/8 x 3/8	15,875 x 9,65	36	189	182,15	25	9	42,1	1,6	16
22266-30580308037	10 B-3	5/8 x 3/8	15,875 x 9,65	37	194,1	187,2	25	9	42,1	1,6	16
22266-30580308038	10 B-3	5/8 x 3/8	15,875 x 9,65	38	199,1	192,24	25	9	42,1	1,6	16
22266-30580308039	10 B-3	5/8 x 3/8	15,875 x 9,65	39	204,2	197,29	25	9	42,1	1,6	16
22266-30580308040	10 B-3	5/8 x 3/8	15,875 x 9,65	40	209,2	202,34	25	9	42,1	1,6	16
22266-30580308041	10 B-3	5/8 x 3/8	15,875 x 9,65	41	215,8	207,39	25	9	42,1	1,6	16
22266-30580308042	10 B-3	5/8 x 3/8	15,875 x 9,65	42	220,8	212,44	25	9	42,1	1,6	16
22266-30580308044	10 B-3	5/8 x 3/8	15,875 x 9,65	44	230,9	222,53	25	9	42,1	1,6	16
22266-30580308045	10 B-3	5/8 x 3/8	15,875 x 9,65	45	236	227,58	25	9	42,1	1,6	16
22266-30580308046	10 B-3	5/8 x 3/8	15,875 x 9,65	46	241	236,63	25	9	42,1	1,6	16
22266-30580308048	10 B-3	5/8 x 3/8	15,875 x 9,65	48	251,1	242,73	25	9	42,1	1,6	16
22266-30580308050	10 B-3	5/8 x 3/8	15,875 x 9,65	50	261,2	252,82	25	9	42,1	1,6	16
22266-30580308052	10 B-3	5/8 x 3/8	15,875 x 9,65	52	271,3	262,92	25	9	42,1	1,6	16
22266-30580308055	10 B-3	5/8 x 3/8	15,875 x 9,65	55	286,5	278,08	25	9	42,1	1,6	16
22266-30580308057	10 B-3	5/8 x 3/8	15,875 x 9,65	57	296,6	288,18	25	9	42,1	1,6	16
22266-30580308060	10 B-3	5/8 x 3/8	15,875 x 9,65	60	311,7	303,32	25	9	42,1	1,6	16
22266-30580308064	10 B-3	5/8 x 3/8	15,875 x 9,65	64	331,9	323,53	30	9	42,1	1,6	16
22266-30580308065	10 B-3	5/8 x 3/8	15,875 x 9,65	65	337	328,58	30	9	42,1	1,6	16
22266-30580308070	10 B-3	5/8 x 3/8	15,875 x 9,65	70	362,2	353,84	30	9	42,1	1,6	16
22266-30580308075	10 B-3	5/8 x 3/8	15,875 x 9,65	75	387,5	379,09	30	9	42,1	1,6	16
22266-30580308076	10 B-3	5/8 x 3/8	15,875 x 9,65	76	392,5	384,16	30	9	42,1	1,6	16
22266-30580308080	10 B-3	5/8 x 3/8	15,875 x 9,65	80	412,7	404,35	30	9	42,1	1,6	16
22266-30580308090	10 B-3	5/8 x 3/8	15,875 x 9,65	90	463,3	454,88	30	9	42,1	1,6	16
22266-30580308095	10 B-3	5/8 x 3/8	15,875 x 9,65	95	488,5	480,14	30	9	42,1	1,6	16
22266-30580308114	10 B-3	5/8 x 3/8	15,875 x 9,65	114	584,5	576,13	30	9	42,1	1,6	16
22266-30580308125	10 B-3	5/8 x 3/8	15,875 x 9,65	125	640,1	631,71	30	9	42,1	1,6	16