

Popis zboží/obrázky produktu



Popis

Materiál:

Nízkouhliková ocel.

Provedení:

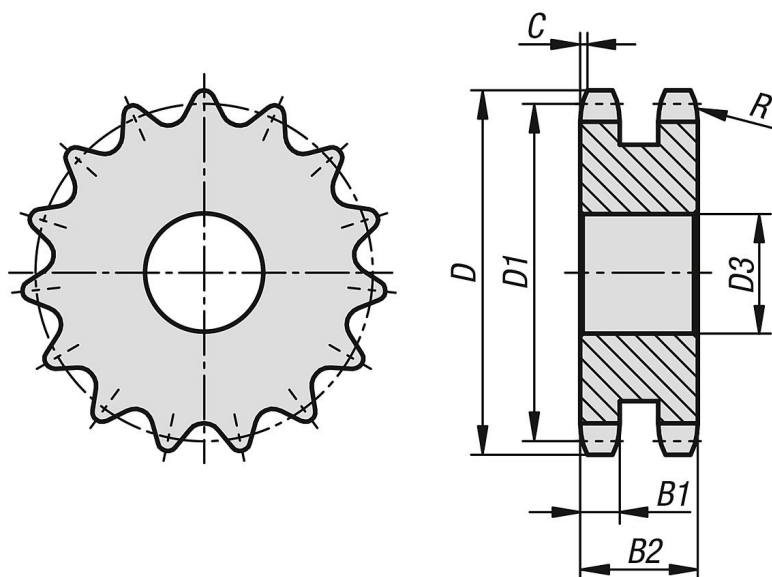
bez povrchové úpravy, nekaleno (nelze kalit).

Upozornění:

Řetězová kola disková pro válečkové řetězy podle DIN ISO 606.

Řetězová kola mají středící otvor resp. jsou předvrtána (to se může lišit v závislosti na technologii výroby). Z tohoto důvodu je rozměr D3 max. uvedený v tabulce maximální hodnotou otvoru, se kterým jsou řetězová kola dodávána. Tento pilotní otvor / středící otvor může zákazník opatřit montážním otvorem, montážním otvorem s drážkou nebo závitovým otvorem. Alternativně může zákazník použít pouzdra ke zmenšení průměru.

Výkresy



Přehled zboží

Objednací číslo	Č. ISO	Dělení stupnice, v palcích	Dělení stupnice mm	Počet zubů	D	D1	D3 max.	B1	B2	C	R
22265-30120516008	08 B-2	1/2 x 5/16	12,7 x 7,75	8	38	33,18	10	7	21	1,3	13
22265-30120516009	08 B-2	1/2 x 5/16	12,7 x 7,75	9	42	37,13	10	7	21	1,3	13
22265-30120516010	08 B-2	1/2 x 5/16	12,7 x 7,75	10	45,9	41,1	10	7	21	1,3	13
22265-30120516011	08 B-2	1/2 x 5/16	12,7 x 7,75	11	49,9	45,07	10	7	21	1,3	13
22265-30120516012	08 B-2	1/2 x 5/16	12,7 x 7,75	12	53,9	49,07	10	7	21	1,3	13
22265-30120516013	08 B-2	1/2 x 5/16	12,7 x 7,75	13	57,9	53,06	10	7	21	1,3	13
22265-30120516014	08 B-2	1/2 x 5/16	12,7 x 7,75	14	61,9	57,07	10	7	21	1,3	13
22265-30120516015	08 B-2	1/2 x 5/16	12,7 x 7,75	15	65,9	61,09	10	7	21	1,3	13
22265-30120516016	08 B-2	1/2 x 5/16	12,7 x 7,75	16	69,9	65,1	12	7	21	1,3	13
22265-30120516017	08 B-2	1/2 x 5/16	12,7 x 7,75	17	74	69,11	12	7	21	1,3	13
22265-30120516018	08 B-2	1/2 x 5/16	12,7 x 7,75	18	78	73,14	12	7	21	1,3	13

Přehled zboží

Objednací číslo	Č. ISO	Dělení stupnice, v palcích	Dělení stupnice mm	Počet zubů	D	D1	D3 max.	B1	B2	C	R
22265-30120516019	08 B-2	1/2 x 5/16	12,7 x 7,75	19	82	77,16	12	7	21	1,3	13
22265-30120516020	08 B-2	1/2 x 5/16	12,7 x 7,75	20	86	81,19	12	7	21	1,3	13
22265-30120516021	08 B-2	1/2 x 5/16	12,7 x 7,75	21	90,1	85,22	16	7	21	1,3	13
22265-30120516022	08 B-2	1/2 x 5/16	12,7 x 7,75	22	94,1	89,24	16	7	21	1,3	13
22265-30120516023	08 B-2	1/2 x 5/16	12,7 x 7,75	23	98,1	93,27	16	7	21	1,3	13
22265-30120516024	08 B-2	1/2 x 5/16	12,7 x 7,75	24	102,1	97,29	16	7	21	1,3	13
22265-30120516025	08 B-2	1/2 x 5/16	12,7 x 7,75	25	106,2	101,33	16	7	21	1,3	13
22265-30120516026	08 B-2	1/2 x 5/16	12,7 x 7,75	26	110,2	105,36	16	7	21	1,3	13
22265-30120516027	08 B-2	1/2 x 5/16	12,7 x 7,75	27	114,2	109,4	16	7	21	1,3	13
22265-30120516028	08 B-2	1/2 x 5/16	12,7 x 7,75	28	118,3	113,42	16	7	21	1,3	13
22265-30120516029	08 B-2	1/2 x 5/16	12,7 x 7,75	29	122,3	117,46	16	7	21	1,3	13
22265-30120516030	08 B-2	1/2 x 5/16	12,7 x 7,75	30	126,3	121,5	16	7	21	1,3	13
22265-30120516031	08 B-2	1/2 x 5/16	12,7 x 7,75	31	130,4	125,54	16	7	21	1,3	13
22265-30120516032	08 B-2	1/2 x 5/16	12,7 x 7,75	32	134,4	129,56	16	7	21	1,3	13
22265-30120516033	08 B-2	1/2 x 5/16	12,7 x 7,75	33	138,4	133,6	16	7	21	1,3	13
22265-30120516034	08 B-2	1/2 x 5/16	12,7 x 7,75	34	142,5	137,64	16	7	21	1,3	13
22265-30120516035	08 B-2	1/2 x 5/16	12,7 x 7,75	35	146,5	141,68	16	7	21	1,3	13
22265-30120516036	08 B-2	1/2 x 5/16	12,7 x 7,75	36	150,6	145,72	20	7	21	1,3	13
22265-30120516037	08 B-2	1/2 x 5/16	12,7 x 7,75	37	154,6	149,76	20	7	21	1,3	13
22265-30120516038	08 B-2	1/2 x 5/16	12,7 x 7,75	38	158,6	153,8	20	7	21	1,3	13
22265-30120516039	08 B-2	1/2 x 5/16	12,7 x 7,75	39	162,7	157,83	20	7	21	1,3	13
22265-30120516040	08 B-2	1/2 x 5/16	12,7 x 7,75	40	166,7	161,87	20	7	21	1,3	13
22265-30120516041	08 B-2	1/2 x 5/16	12,7 x 7,75	41	172,4	165,91	20	7	21	1,3	13
22265-30120516042	08 B-2	1/2 x 5/16	12,7 x 7,75	42	176,5	169,95	20	7	21	1,3	13
22265-30120516043	08 B-2	1/2 x 5/16	12,7 x 7,75	43	180,5	173,99	20	7	21	1,3	13
22265-30120516044	08 B-2	1/2 x 5/16	12,7 x 7,75	44	184,6	178,03	20	7	21	1,3	13
22265-30120516045	08 B-2	1/2 x 5/16	12,7 x 7,75	45	188,6	182,07	20	7	21	1,3	13
22265-30120516046	08 B-2	1/2 x 5/16	12,7 x 7,75	46	192,6	186,1	20	7	21	1,3	13
22265-30120516048	08 B-2	1/2 x 5/16	12,7 x 7,75	48	200,7	194,18	20	7	21	1,3	13
22265-30120516049	08 B-2	1/2 x 5/16	12,7 x 7,75	49	204,8	198,22	20	7	21	1,3	13
22265-30120516050	08 B-2	1/2 x 5/16	12,7 x 7,75	50	208,8	202,26	20	7	21	1,3	13
22265-30120516051	08 B-2	1/2 x 5/16	12,7 x 7,75	51	212,8	206,3	25	7	21	1,3	13
22265-30120516052	08 B-2	1/2 x 5/16	12,7 x 7,75	52	216,9	210,34	25	7	21	1,3	13
22265-30120516053	08 B-2	1/2 x 5/16	12,7 x 7,75	53	220,9	214,37	25	7	21	1,3	13
22265-30120516054	08 B-2	1/2 x 5/16	12,7 x 7,75	54	225	218,43	25	7	21	1,3	13
22265-30120516055	08 B-2	1/2 x 5/16	12,7 x 7,75	55	229	222,46	25	7	21	1,3	13
22265-30120516056	08 B-2	1/2 x 5/16	12,7 x 7,75	56	233	226,5	25	7	21	1,3	13
22265-30120516057	08 B-2	1/2 x 5/16	12,7 x 7,75	57	237,1	230,54	25	7	21	1,3	13
22265-30120516058	08 B-2	1/2 x 5/16	12,7 x 7,75	58	241,1	234,58	25	7	21	1,3	13
22265-30120516060	08 B-2	1/2 x 5/16	12,7 x 7,75	60	249,2	242,66	25	7	21	1,3	13
22265-30120516062	08 B-2	1/2 x 5/16	12,7 x 7,75	62	257,3	250,75	25	7	21	1,3	13
22265-30120516064	08 B-2	1/2 x 5/16	12,7 x 7,75	64	265,4	258,82	25	7	21	1,3	13
22265-30120516065	08 B-2	1/2 x 5/16	12,7 x 7,75	65	269,4	262,86	25	7	21	1,3	13
22265-30120516068	08 B-2	1/2 x 5/16	12,7 x 7,75	68	281,5	274,99	25	7	21	1,3	13
22265-30120516070	08 B-2	1/2 x 5/16	12,7 x 7,75	70	289,6	283,07	25	7	21	1,3	13
22265-30120516072	08 B-2	1/2 x 5/16	12,7 x 7,75	72	297,7	291,16	25	7	21	1,3	13
22265-30120516075	08 B-2	1/2 x 5/16	12,7 x 7,75	75	309,8	303,27	25	7	21	1,3	13
22265-30120516076	08 B-2	1/2 x 5/16	12,7 x 7,75	76	313,9	307,33	25	7	21	1,3	13
22265-30120516080	08 B-2	1/2 x 5/16	12,7 x 7,75	80	330	323,48	25	7	21	1,3	13
22265-30120516085	08 B-2	1/2 x 5/16	12,7 x 7,75	85	350,2	343,69	25	7	21	1,3	13
22265-30120516090	08 B-2	1/2 x 5/16	12,7 x 7,75	90	370,4	363,9	25	7	21	1,3	13
22265-30120516095	08 B-2	1/2 x 5/16	12,7 x 7,75	95	390,7	384,11	25	7	21	1,3	13
22265-30120516100	08 B-2	1/2 x 5/16	12,7 x 7,75	100	410,9	404,31	25	7	21	1,3	13
22265-30120516110	08 B-2	1/2 x 5/16	12,7 x 7,75	110	451,3	444,74	25	7	21	1,3	13
22265-30120516114	08 B-2	1/2 x 5/16	12,7 x 7,75	114	467,4	460,9	25	7	21	1,3	13
22265-30120516120	08 B-2	1/2 x 5/16	12,7 x 7,75	120	491,7	485,16	25	7	21	1,3	13
22265-30120516125	08 B-2	1/2 x 5/16	12,7 x 7,75	125	511	505,37	25	7	21	1,3	13

