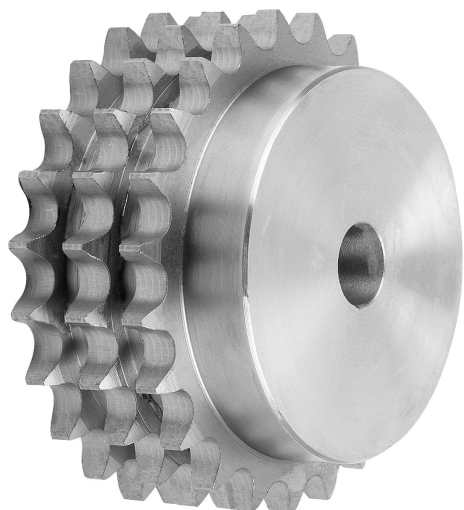


Popis zboží/obrázky produktu



Popis

Materiál:

Ocel C45.

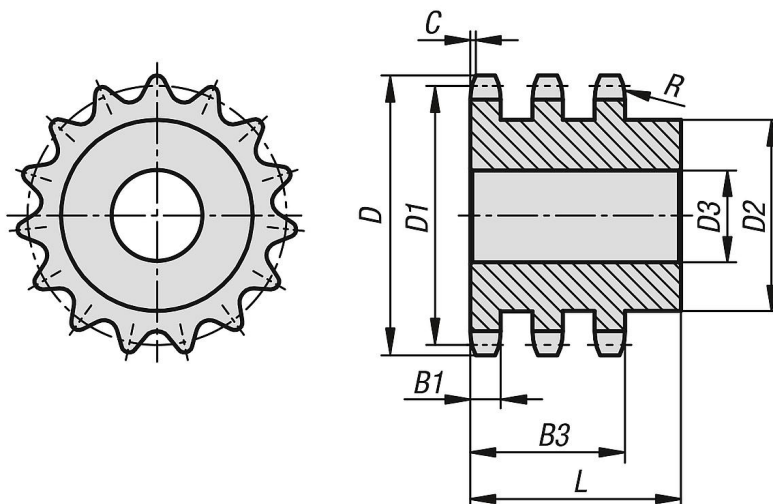
Provedení:

bez povrchové úpravy, nekaleno.

Upozornění:

Řetězová kola s jednostranným nábojem pro válečkové řetězy podle DIN ISO 606. Řetězová kola mají středící otvor resp. jsou předvrtána (to se může lišit v závislosti na technologii výroby). Z tohoto důvodu je rozměr D3 max. uvedený v tabulce maximální hodnotou otvoru, se kterým jsou řetězová kola dodávána. Tento pilotní otvor / středící otvor může zákazník opatřit montážním otvorem, montážním otvorem s drážkou nebo závitovým otvorem. Alternativně může zákazník použít pouzdra ke zmenšení průměru.

Výkresy



Přehled zboží

Objednací číslo	Č. ISO	Dělení stupnice, v palcích	Dělení stupnice mm	Počet zubů	D	D1	D2	D3 max.	B1	B3	L	C	R
22254-30580308008	10 B-3	5/8 x 3/8	15,875 x 9,65	8	48,4	41,48	25	12	9	42,1	55	1,6	16
22254-30580308009	10 B-3	5/8 x 3/8	15,875 x 9,65	9	53,3	46,42	30	12	9	42,1	55	1,6	16
22254-30580308010	10 B-3	5/8 x 3/8	15,875 x 9,65	10	58,3	51,37	35	16	9	42,1	55	1,6	16
22254-30580308011	10 B-3	5/8 x 3/8	15,875 x 9,65	11	63,2	56,34	39	16	9	42,1	55	1,6	16
22254-30580308012	10 B-3	5/8 x 3/8	15,875 x 9,65	12	68,2	61,34	44	16	9	42,1	55	1,6	16
22254-30580308013	10 B-3	5/8 x 3/8	15,875 x 9,65	13	73,2	66,32	49	16	9	42,1	55	1,6	16
22254-30580308014	10 B-3	5/8 x 3/8	15,875 x 9,65	14	78,2	71,34	54	16	9	42,1	55	1,6	16
22254-30580308015	10 B-3	5/8 x 3/8	15,875 x 9,65	15	83,2	76,36	59	16	9	42,1	55	1,6	16
22254-30580308016	10 B-3	5/8 x 3/8	15,875 x 9,65	16	88,3	81,37	64	16	9	42,1	60	1,6	16
22254-30580308017	10 B-3	5/8 x 3/8	15,875 x 9,65	17	93,3	86,39	69	16	9	42,1	60	1,6	16
22254-30580308018	10 B-3	5/8 x 3/8	15,875 x 9,65	18	98,3	91,42	74	16	9	42,1	60	1,6	16
22254-30580308019	10 B-3	5/8 x 3/8	15,875 x 9,65	19	103,3	96,45	79	16	9	42,1	60	1,6	16
22254-30580308020	10 B-3	5/8 x 3/8	15,875 x 9,65	20	108,4	101,49	84	16	9	42,1	60	1,6	16
22254-30580308021	10 B-3	5/8 x 3/8	15,875 x 9,65	21	113,4	106,52	85	20	9	42,1	60	1,6	16
22254-30580308022	10 B-3	5/8 x 3/8	15,875 x 9,65	22	118,4	111,55	90	20	9	42,1	60	1,6	16
22254-30580308023	10 B-3	5/8 x 3/8	15,875 x 9,65	23	123,5	116,58	95	20	9	42,1	60	1,6	16
22254-30580308024	10 B-3	5/8 x 3/8	15,875 x 9,65	24	128,5	121,62	100	20	9	42,1	60	1,6	16

Přehled zboží

Objednací číslo	Č. ISO	Dělení stupnice, v palcích	Dělení stupnice mm	Počet zubů	D	D1	D2	D3 max.	B1	B3	L	C	R
22254-30580308025	10 B-3	5/8 x 3/8	15,875 x 9,65	25	133,6	126,66	105	20	9	42,1	60	1,6	16
22254-30580308026	10 B-3	5/8 x 3/8	15,875 x 9,65	26	138,6	131,7	110	20	9	42,1	60	1,6	16
22254-30580308027	10 B-3	5/8 x 3/8	15,875 x 9,65	27	143,6	136,75	110	20	9	42,1	60	1,6	16
22254-30580308028	10 B-3	5/8 x 3/8	15,875 x 9,65	28	148,7	141,78	115	20	9	42,1	60	1,6	16
22254-30580308029	10 B-3	5/8 x 3/8	15,875 x 9,65	29	153,7	146,83	115	20	9	42,1	60	1,6	16
22254-30580308030	10 B-3	5/8 x 3/8	15,875 x 9,65	30	158,8	151,87	120	20	9	42,1	60	1,6	16
22254-30580308031	10 B-3	5/8 x 3/8	15,875 x 9,65	31	163,8	156,92	120	20	9	42,1	60	1,6	16
22254-30580308032	10 B-3	5/8 x 3/8	15,875 x 9,65	32	168,9	161,95	120	20	9	42,1	60	1,6	16
22254-30580308033	10 B-3	5/8 x 3/8	15,875 x 9,65	33	173,9	167	120	20	9	42,1	60	1,6	16
22254-30580308034	10 B-3	5/8 x 3/8	15,875 x 9,65	34	178,9	172,05	120	20	9	42,1	60	1,6	16
22254-30580308035	10 B-3	5/8 x 3/8	15,875 x 9,65	35	184	177,1	120	20	9	42,1	60	1,6	16
22254-30580308036	10 B-3	5/8 x 3/8	15,875 x 9,65	36	189	182,15	120	25	9	42,1	60	1,6	16
22254-30580308037	10 B-3	5/8 x 3/8	15,875 x 9,65	37	194,1	187,2	120	25	9	42,1	60	1,6	16
22254-30580308038	10 B-3	5/8 x 3/8	15,875 x 9,65	38	199,1	192,24	120	25	9	42,1	60	1,6	16
22254-30580308039	10 B-3	5/8 x 3/8	15,875 x 9,65	39	204,2	197,29	120	25	9	42,1	60	1,6	16
22254-30580308040	10 B-3	5/8 x 3/8	15,875 x 9,65	40	209,2	202,34	120	25	9	42,1	60	1,6	16
22254-30580308045	10 B-3	5/8 x 3/8	15,875 x 9,65	45	236	227,58	136	25	9	42,1	74	1,6	16
22254-30580308050	10 B-3	5/8 x 3/8	15,875 x 9,65	50	261,2	252,82	136	25	9	42,1	74	1,6	16
22254-30580308057	10 B-3	5/8 x 3/8	15,875 x 9,65	57	296,6	288,18	136	25	9	42,1	74	1,6	16
22254-30580308060	10 B-3	5/8 x 3/8	15,875 x 9,65	60	311,7	303,32	136	25	9	42,1	74	1,6	16
22254-30580308076	10 B-3	5/8 x 3/8	15,875 x 9,65	76	392,5	384,16	145	30	9	42,1	75	1,6	16
22254-30580308095	10 B-3	5/8 x 3/8	15,875 x 9,65	95	488,5	480,14	145	30	9	42,1	75	1,6	16