

## Popis zboží/obrázky produktu



## Popis

## Materiál:

Svěrný prvek z oceli. Svěrací šroub z mosazi.

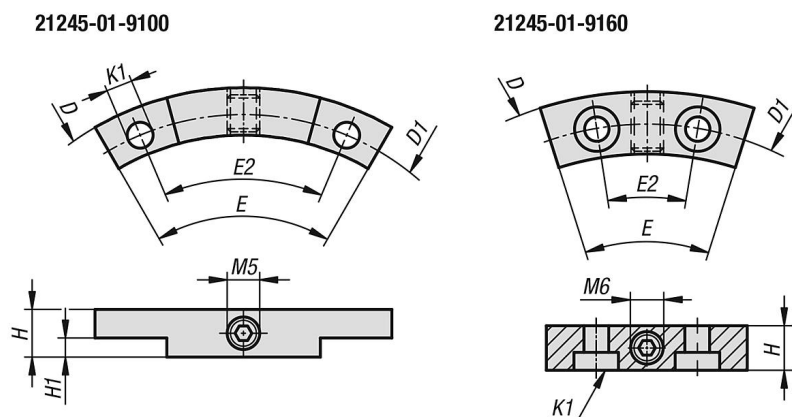
## Provedení:

Svěrný prvek bez povrchové úpravy.

## Upozornění:

Svěrný prvek k našroubování na vnější kroužek kluzného ložiska kruhového otočného stolu 21245-01. Utahovacím momentem o velikosti 1 Nm lze docílit přidržovacího momentu o velikosti 10 Nm.

## Výkresy



## Přehled zboží

Objednací číslo	D	D1	E	E2	H	H1	K1	Vhodné pro
21245-01-9100	100	91	60°	45°	8	3,2	Ø 4,5	21245-01-1110030
21245-01-9160	160	145	35°	18°	10	-	DIN 7984 M5	21245-01-1116060